

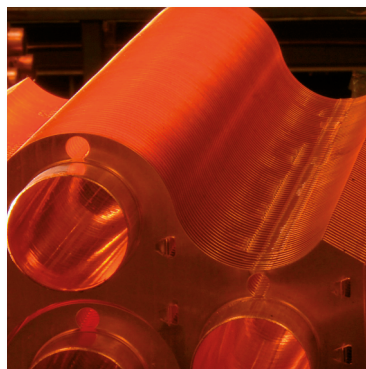
Catalogue Produits

Belgique 2018 - V3.4 - 22/10/18

**ferroli**



LE GROUPE FERROLI



Mission

Chaque fois que vous entrez chez vous ou au bureau, nous aimerions que vous sentiez une sensation de paix et de bien-être, grâce à un environnement bien contrôlé, conçu autour de vous.

Peu importe la température extérieure : le climat froid, chaud ou humide ne sera jamais un obstacle à votre bien-être. La possibilité de programmer la température de votre logement ou de votre lieu de travail, grâce à des contrôles réglables facilement et flexibles, réduira l'impact environnemental au minimum.

Les sociétés de Ferroli ont été capables ces dernières années de mener une importante transformation afin d'être prêts à offrir des solutions complètes, sur différents systèmes de confort pour l'air et l'eau applicables aux logements ainsi qu'aux grandes surfaces commerciales et industrielles.

Les hommes et les femmes qui mènent cette révolution savent qu'ils doivent profiter de l'innovation et de la qualité en tant que facteurs clés afin d'offrir un "confort intelligent" à nos clients.

Nous souhaitons tous une "expérience intelligente" à nos clients au moment de profiter de leur confort.

Une production et un design Italiens

Riche d'une **expérience de presque 60 ans** dans la fabrication d'équipements de chauffage, le groupe FERROLI possède plusieurs usines en Italie dédiées à l'énergie bois, dont une spécialisée dans la production des poêles et chaudières à granulés.

Grâce à un contrôle permanent à toutes les étapes de fabrication, **le groupe FERROLI répond aux labels et certifications européens les plus exigeants.**

Une attention particulière est apportée au design de nos produits qui se veut original et raffiné. Faïence, céramique, verre et acier laqué sont combinés avec maîtrise afin de garantir des poêles de qualité alliant performances élevées à une **esthétique soignée.**

ERP

Petit guide des nouvelles réglementations Européennes

Le 26 septembre 2015, la Communauté Européenne a mis en vigueur et de façon simultanée dans l'ensemble des 28 pays de l'UE, ainsi que dans les pays de l'EEA (Zone Economique Européenne: Liechtenstein, Suisse, Norvège, Islande), les règlements Erp, c'est-à-dire ECODESIGN (valeurs de rendements minimum) et ENERGY LABELLING (étiquetage énergétique).

Par conséquent, à partir de la date mentionnée ci-dessus, tous les produits concernés, vendus au consommateur final, doivent être conformes à l'Erp, excepté les stocks déjà sur le marché avant le 26/09/2015.

Par ailleurs, l'étiquette énergétique doit être apposée sur les produits destinés à l'usage domestique.

Les productions des usines européennes dont les ventes sont destinées aux pays hors zone UE, ne sont pas impactées par ces changements. Il en est de même pour tous les marchés non européens.

Sommaire des produits

Puissance Volume ballon	0 - 70 kW 0 - 500 litres	71 - 400 kW 71 - 500 kW (biomasse) 501 - 2000 litres	Plus de 400 kW Plus de 2000 litres
CHAUDIÈRES Gaz/fuel/électrique (Biomasse: étiquetage du 2017, limites du 2020)	Etiquetage énergétique Conforme à l'Erp	Pas d'étiquetage énergétique Conforme à l'Erp	Non concerné par la réglementation Erp
PRÉPARATEURS SANITAIRES Electrique/gaz/indépendant (Biomasse: étiquetage du 2017, limites du 2020)	Etiquetage énergétique Conforme à l'Erp	Pas d'étiquetage énergétique Conforme à l'Erp	Non concerné par la réglementation Erp
RÉGULATEURS ÉLECTRONIQUES DE CAPTEURS SOLAIRES	Conforme à l'Erp Fiche produit dans le manuel d'utilisation		
CHAUDIÈRES À BRÛLEUR À AIR PULSÉ Corps de chauffe pour brûleur à air soufflé	Ne peut être vendu qu'en remplacement d'un produit identique		Non concerné par la réglementation Erp
AUTRES Chaudières et brûleurs biomasse Radiateurs Ventilo-convecteurs	Pas encore concerné par la réglementation Erp Vente autorisée		

Les chaudières mixtes ayant une bonne performance énergétique de type B1 (cheminée à tirage naturel) inférieur à 30kW sont tolérés par la réglementation Erp, seulement en remplacement sur des installations collectives jusqu'au 26 septembre 2018.

ERP

Comprendre le catalogue

Symboles utilisés pour les chaudières, chauffe-eau et ballon



Produits totalement conformes à la réglementation Erp.

Ces produits ont été modifiés puis certifiés de nouveau en accord avec les nouveaux critères d'efficacité énergétique de l'Erp.

De plus ils portent l'étiquette énergétique délivrée par le fabricant (concerne les produits dont la puissance maximale est de 70 kW ou les ballons d'eau chaude d'une capacité de 500 litres maximum).

Il est possible de trouver sur la chaîne de distribution des produits « pré-Erp » relativement similaires aux produits conformes à l'Erp. Ils pourront être vendus et installés s'ils ont été introduits dans le marché de l'UE avant le 26 septembre 2015. Quoiqu'il en soit, il est fort probable que leur design ne soit pas exactement le même, permettant ainsi une différenciation entre les 2 catégories de produits. De plus, ils ne posséderont pas l'étiquette énergétique.



Produits non Erp, encore commercialisables en Europe

Pour certains produits, la réglementation Erp doit être prochainement émise et/ou n'est pas encore en vigueur. Ils sont encore régis par d'autres législations européennes (ex : sécurité produit,...) et donc marqués CE.

Les chaudières équipées d'un brûleur à air soufflé constituent cependant une exception dans l'application de l'Erp : elles peuvent être vendues et installées en remplacement d'un produit identique. La même règle s'applique aux brûleurs à air soufflé seuls, vendus et installés en remplacement du même produit.



Produits pour les marchés hors Europe uniquement

Produits non admis dans l'UE (pouvant seulement être vendus et installés sur le marché de l'UE avant le 26 septembre 2015).





RESIDENTIELLE

TERTIAIRE / COLLECTIF

INDUSTRIELLE

PAGES

Chaudières murales GAZ	18/26
Chaudières sol GAZ	28/30
Chaudières sol FIOUL	32/38
Chaudières sol A EQUIPER	40/41
Brûleurs	42/43
Pompes à chaleur réversibles	44/45
Options	46/49
Eau chaude sanitaire	50/51
Ballons thermodynamiques	52/53

Chaudières murales GAZ	56/59
Chaudières sol GAZ	60/71
Chaudières sol A EQUIPER	72/81

Chaudières EAU CHAUDE CONDENSATION, EAU CHAUDE, EAU SURCHAUFFEE, VAPEUR, DIATHERMIQUE	82/85
------------------------------------------------------------------------------------------------------	--------------

GAMME RESIDENTIELLE



CHAUDIERS GAZ		Bluehelix Tech A			Bluehelix Tech S	Bluehelix PRO		Bluehelix Tech RRT 28 C	Bluehelix K	Bluehelix B	Bluehelix BSK
		18A	25A	35A	45 H	25C	32C		25K50	B S 45	BS32K100
Classe énergétique	ErP	A	A	A	A	A	A	A	A	A	A
Puissance chauffage	kW	3.9 - 17.0	5.7 - 24.5	6.6 - 34.1	7.3 - 42.1	5.7 - 24.5	6.6 - 28.9	4.9 - 24	5.7 - 24.5	7.3 - 42.1	6.6 - 28.9
Débit sanitaire à 30K (selon EN13203)	l/ min	-	-	-	-	12.5	15.2	11.7	17	-	27
Chauffage seul		✓	✓	✓	✓					✓	
Mixte instantanée											
Mixte micro-accumulation						✓	✓	✓			
Mixte accumulation avec ballon intégré									✓		✓
Dimensions H x L x P	mm	600x400x320	600x400x320	600x400x320	700x420x320	600x400x320	600x400x320	700x420x250	600x800x420	850x400x595	1500x500x535
Prix public	€	1430 €	1475 €	1540 €	2562 €	1530 €	1640 €	1540 €	2592 €	3050 €	3520 €

p. 18

p. 22

p.24

p. 26

p. 28

p. 30



GROUPES THERMIQUES DE GAZOLE		ATLAS D Condens Unit D32	ATLAS D Condens Unit D42	ATLAS DK Condens Unit D32K130	Atlas D Unit			Atlas DK Unit	
		D32	D42	D32K130	D25	D37	D50	D25K100	D37K130
Classe énergétique	ErP	A	A	A	B	B	B	B	B
Puissance chauffage	kW	16 - 32	30 - 42	16 - 32	20 - 25	20 - 37	30 - 50	20 - 25	20 - 37
Débit sanitaire à 30K (selon EN13203)	l/ min	-	-	25	-	-		19.5	25
Chauffage seul		✓	✓		✓	✓	✓		
Mixte instantanée									
Mixte micro-accumulation									
Mixte accumulation avec ballon intégré				✓				✓	✓
Dimensions	mm	850x500x830	850x500x930	1350x500x950	850x500x630	850x500x730	850x500x830	1350x500x750	1350x500x950
Prix public	€	3750 €	3850 €	5202 €	2060 €	2240 €	2460 €	3260 €	3497 €

p. 32

p. 34

p. 36

p. 38



CHAUDIÈRES GASOIL		Atlas D				
		25	37	50	63	75
Classe énergétique	ErP	B	B	B	B	B
Puissance chauffage	kW	20 - 25	20 - 37	30 - 50	40 - 63	50 - 75
Débit sanitaire à 30K (selon EN13203)	l/ min	-	-	-	-	-
Chauffage seul		✓	✓	✓	✓	✓
Mixte instantanée						
Mixte micro-accumulation						
Mixte accumulation avec ballon intégré						
Dimensions	mm	850x500x400	850x500x500	850x500x600	850x500x732	850x500x800
Prix public	€	1250 €	1428 €	1665 €	1850 €	2090 €

p. 40

BRULEURS		LAMBORGHINI	
		ECO 3 RN	ECO 5RN
Puissance thermique	kW	14.2 - 35.6	29.6 - 59.3
Puissance thermique	kcal/h	12 000 - 30 600	26 500 - 51 000
Combustible	-	fioul domestique	
Consommation fioul	kg/h	1.4 - 3	2.6 - 5.0
Puissance électrique moteur	W	100	100
Alimentation électrique	V/Hz	230 / 50 - 60	230 / 50 - 60
Dimensions	mm	310 x 450 x 340	310 x 450 x 340
Poids	kg	11.45	12.6
Prix public	€	681 €	711 €



p. 42

PLUS DE MODELES DE BRULEURS REPRIS PAGE 42-43



POMPE À CHALEUR REVERSIBLE			RVL-I PLUS					
			5	7	9	12	12T	14T
Capacité de chauffage	W		4600	6600	8600	12170	12370	16300
Puissance	W		970	1460	2000	2730	2760	3260
Tension								
Prix public	€		3 795 €		4 395 €			6 395 €

p. 44



EAU CHAUDE SANITAIRE			ECOUNT F				
			100-1C	150 1C	200 1C	300 1C	300 2C
Classe énergétique	ERP	C	C	C	C	C	D
Capacité	l		100	150	200	300	300
Temps de chauffage	ΔT 35° C	min	13	11.5	14	16	29
	ΔT 45° C	min	19	17	20	23	42
Poids	kg		45	64	73	103	102
Tension			Monophasé. Tension 50/60 Hz				
Prix public	€		550 €	679 €	773 €	1 010 €	1 078 €

p. 50



BALLON THERMODYNAMIQUE			AQUA 1 PLUS		AQUA 1 PLUS HT	
			LT 200	LT 260	HT 200	HT 260
Capacité	l		150	200	200	260
Puissance	W		1820	1820	1600	1600
COP	W/W		4.23	4.23	4.32	4.32
Niveau sonore	dB		60	60	59	59
Poids	kg		99	115.2	80	100
Tension			Monophasé. 230 Vac/ 50Hz		Monophasé. 230 Vac/ 50Hz	
Prix public	€		2 676 €	2 746 €	2 300 €	2 368 €

p. 52

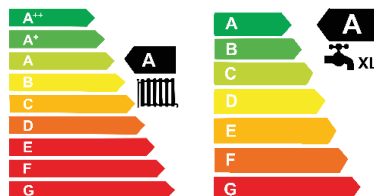
p. 53

GAMME BLUEHELIX TECH RRT

L'ÉVOLUTION CONTINUE

NEW

CHAUDIÈRES MURALES À CONDENSATION AVEC CHAMBRE DE COMBUSTION FERROLI THERMOBALANCE™

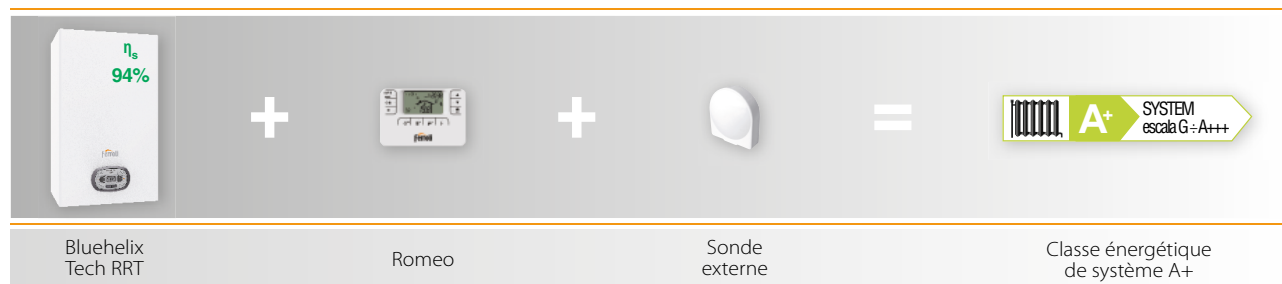


La chaudière BLUEHELIX TECH RRT a été conçue et fabriquée conformément aux directives ErP pour la conception éco-compatible et l'étiquetage, elle occupe les premières places de sa catégorie.

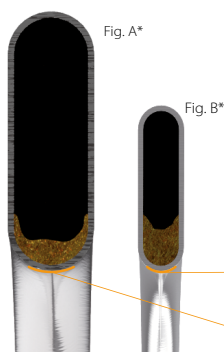
CONTRÔLE À DISTANCE POUR AMÉLIORER L'EFFICACITÉ DE L'INSTALLATION



La BLUEHELIX TECH RRT peut être associée avec différents appareils de commande à distance. La série ROMEO permet d'optimiser le fonctionnement de la chaudière tout en procurant un confort maximum.



EFFICACITÉ MAXIMALE ÉGALEMENT SUR LES INSTALLATIONS ANCIENNES (REPLACEMENTS)



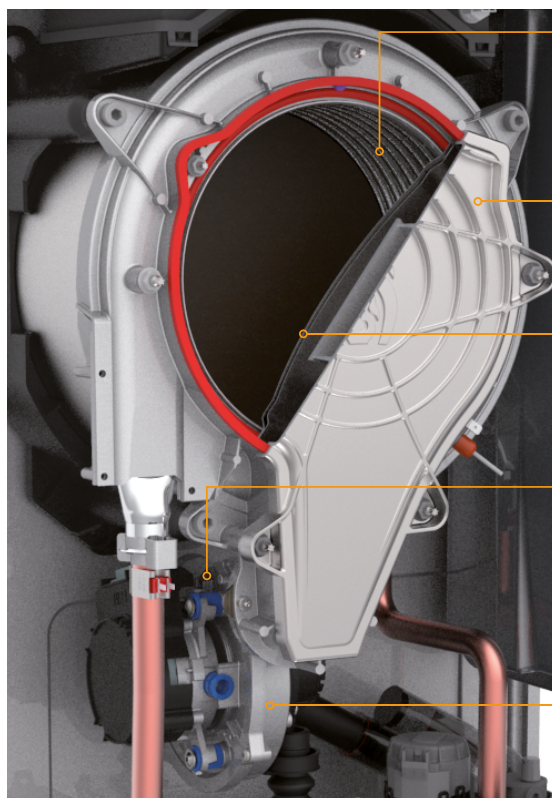
Le nouveau design de l'échangeur thermique de la chaudière BLUEHELIX TECH RRT a été conçu pour garantir un maximum d'efficacité. Sa large section par rapport aux échangeurs traditionnels permet une durabilité des performances et du fonctionnement et ce, même en présence de dépôts issus d'installations anciennes.

* Réf. : quantité égale (5 gr) d'incrustations et dépôts dans l'échangeur (A) et (B), à égale longueur de la section de tube. Échelle 150% de la mesure réelle.

Section d'échange thermique avec la flamme

GROUPE THERMIQUE INNOVANT FERROLI THERMOBALANCE™ DANS SES 5 ÉLÉMENTS

Ferrolì a pensé le design de la chambre de combustion et de l'échangeur de BLUEHELIX TECH RRT afin d'augmenter les avantages fonctionnels et la résistance, en plus de la facilité de maintenance : le design mono-circuit permet que les éventuelles bulles d'air présentes dans l'installation ne restent pas confinées dans l'échangeur, et facilite au mieux le nettoyage avec le lavage chimique, à la différence des échangeurs à spirale avec double circuit parallèle (plus communs) dans lesquels si l'un des circuits est bouché, le lavage chimique sera beaucoup plus laborieux.



ÉCHANGEUR 1

Échangeur **inoxydable mono-circuit** à débit élevé, résistant à l'obstruction et facile à nettoyer

PORTE DU BRÛLEUR 2

Porte du brûleur **équipée de réfrigération automatique** sans panneau isolant

BRÛLEUR 3

Brûleur hémisphérique exclusif inoxydable spécial avec **joint longue durée**

GAS ADAPTIVE 4

Système intelligent "**Gas-adaptive**" dérivé des chaudières industrielles, qui supervise et stabilise automatiquement la combustion lorsque les conditions gaz + fumées varient

VENTILATEUR 5

Ventilateur excentré, pour faciliter la **maintenance du groupe thermique sans démontage**. Clapet antiretour des fumées

CARACTÉRISTIQUES SUPPLÉMENTAIRES DU PRODUIT

- > **Chaudière** avec échangeur principal en acier inoxydable à épaisseur renforcée, avec des passages larges une garantie de longévité et de maintenances réduites. Cela permet également le maintien d'une haute efficacité et de limiter drastiquement les effets négatifs de l'oxydation et de l'incrustation d'impuretés.
- > Elle atteint un rendement saisonnier de chauffage parmi les plus élevés de sa catégorie (Ns= 94%). La combinaison avec le ROMEO et une sonde extérieure permet d'augmenter encore l'efficacité et de classer l'ensemble A+ (échelle de G à A+++).
- > **Classe 6 NOx** : en conformité avec la réglementation ErP du 26.09.2018 (émissions NOx < 56mg/kWh).
- > **MC2** : multi Combustion Control, nouveau système de combustion avec technologie brevetée gas-adaptive inspirée du secteur de l'industrie afin d'améliorer l'adaptation à l'utilisation en cas de changement des conditions du réseau de gaz (exemple : modification de la qualité de gaz ou variation de pression).
- > **M.G.R** : Méthane Gpl Ready, grâce à une configuration simple la chaudière est capable de travailler au méthane ainsi qu'au GPL sans nécessité d'utiliser des kits de conversion ajoutés.
- > Système exclusif **échangeur-brûleur avec porte équipée de réfrigération automatique** (sans isolants) : simplifie la maintenance grâce à un nombre réduit de pièces sujettes à la détérioration.
- > **Production d'eau chaude sanitaire micro-accumulée** avec échangeur sanitaire de plaques exclusif.
- > Grand **écran multifonction** rétroéclairé pour une configuration facile des paramètres.
- > **By-pass** de série.
- > **F.P.S** : Système de **protection de fumées**, conformément à la norme UNI 7129.
- > Le clapet anti-retour des fumées intégré dans la chaudière facilite le raccordement aux systèmes de conduits collectifs en pression.
- > Conçue pour simplifier les opérations normales de maintenance et d'entretien.
- > **Pré-installation pour systèmes solaires** : préparée pour la production d'eau chaude sanitaire combinée avec des systèmes de panneaux solaires.
- > **Fonction ECO** dans le secteur sanitaire pour améliorer l'économie en période d'utilisation réduite d'eau chaude.
- > **Confort certifié à 3 étoiles** en production sanitaire selon la Norme EN 13203.
- > **Fonctionnement à température échelonnée** par sonde externe en option.
- > Auto- adaptation de la température de chauffage en fonction des conditions climatiques grâce à une sonde externe en option.
- > **Circulateur de chauffage modulant à basse consommation (ErP Ready - Classe A).**

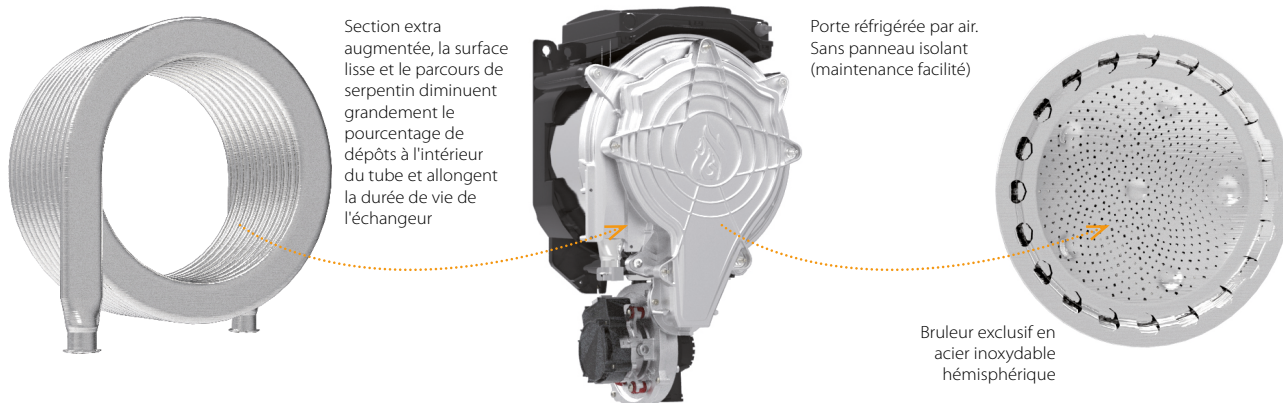
GAMME BLUEHELIX TECH RRT

L'ÉVOLUTION CONTINUE

LE MOTEUR

CHAMBRE DE COMBUSTION

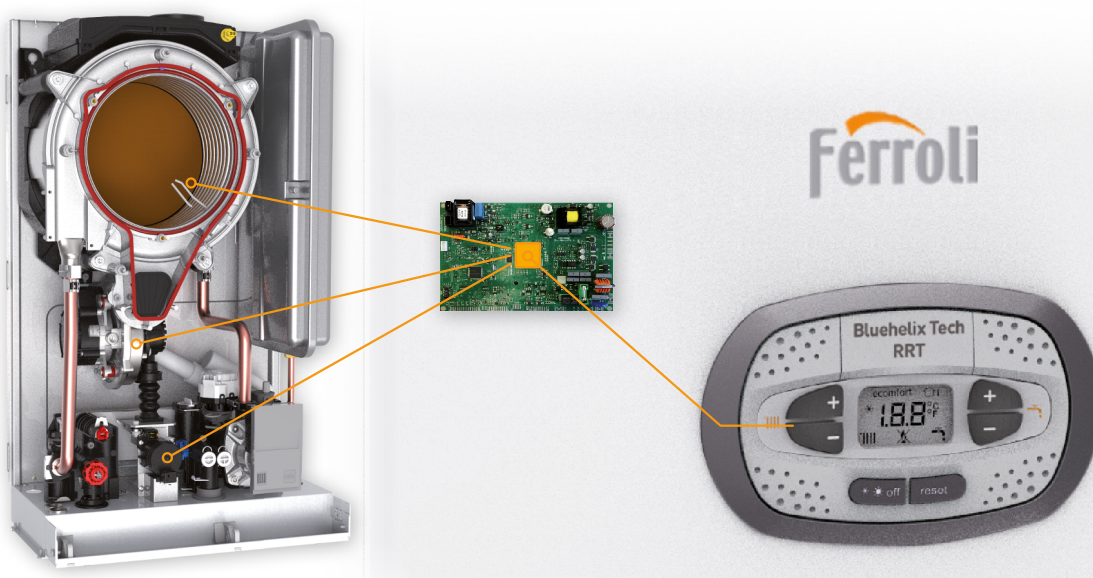
Le tube qui constitue l'échangeur de la chaudière BLUEHELIX TECH RRT est en **acier inoxydable AISI 304**, un matériau qui permet de réaliser une **surface extrêmement lisse**, et donc plus difficile à attaquer pour les agents incrustants et les dépôts.



MC²

MULTI COMBUSTION CONTROL

L'électronique contrôle le courant d'ionisation de flamme afin de garantir une **combustion optimale** lorsque la densité de l'air ou la qualité du gaz varient. Le lien entre la relation air/gaz (λ) et le signal d'ionisation de flamme est utilisé pour contrôler la qualité de la combustion. **MC² : Multi Combustion Control**, le nouveau système de combustion avec technologie brevetée **gas-adaptive** améliore l'adaptation d'utilisation lors du changement des conditions de distribution du gaz.



SILENCE MAXIMAL

LE NOUVEAU DESIGN POUR LE CONFORT



Le design particulièrement soigné de la chaudière BLUEHELIX TECH RRT a permis d'atteindre des valeurs significatives en termes de silence et de confort acoustique, à tel point qu'il est difficile de distinguer le bruit de fond d'un logement du bruit produit par la chaudière pendant le fonctionnement à plein régime.

Les transitions de mise en marche/arrêt ont également été optimisées en fonction du confort acoustique, ainsi le client ne sait plus si la chaudière est éteinte ou allumée en percevant le bruit, comme c'était le cas avec les anciennes générations de chaudières,

La conception a aussi pris en compte le design, en réalisant un habillage de 3 pièces démontables, qui descend afin de couvrir les connexions des tuyauteries.

MAINTENANCE FACILE

MAINTENANCE SANS PROBLÈMES

Au moment de la première maintenance, le technicien peut se rendre compte du soin avec lequel chaque détail a été pensé afin de faciliter son travail. Grâce à l'accessibilité maximale des principaux composants, le groupe thermique "Thermobalance TM" permet de réaliser la maintenance avec une précision et une rapidité maximales.

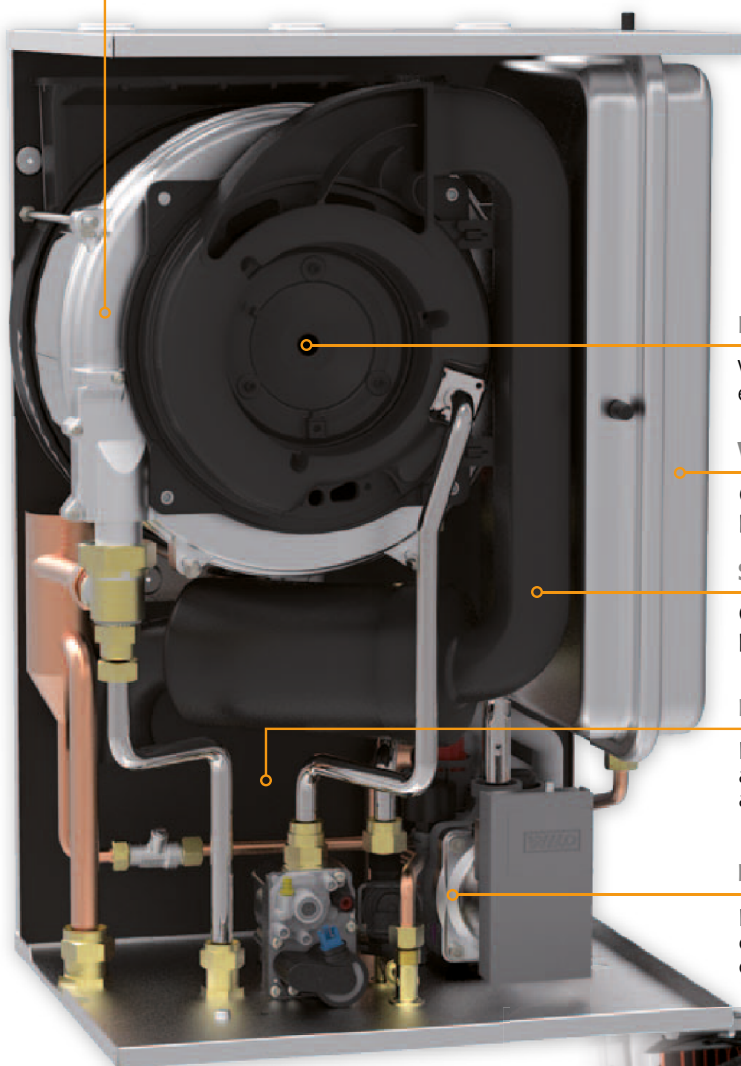
Quelques exemples :

- > L'accessibilité interne se voit facilitée par la jaquette en 3 pièces avec les panneaux latéraux démontables.
- > Le boîtier électrique de la carte électronique peut être extrait facilement depuis le châssis et être accroché latéralement afin de laisser un libre accès aux parties internes.
- > Le ventilateur excentré du brûleur et placé en bas permet le démontage du groupe brûleur sans avoir à le retirer.
- > La porte du brûleur est totalement auto-réfrigérée par air et par conséquent elle ne nécessite pas de panneau isolant, ce qui évite le risque d'endommagements pendant le démontage pour le nettoyage.
- > Le brûleur se démonte en desserrant 3 vis, ce qui laisse un libre accès à l'échangeur en acier inoxydable.
- > L'échangeur de chaleur surdimensionné est conçu pour traiter les eaux les plus dures et il est facile à nettoyer grâce au circuit à tube unique sans collecteur.
- > Le filtre d'entrée de l'eau sanitaire peut être extrait extrêmement facilement directement depuis l'intérieur sans avoir à retirer les raccords hydrauliques de la chaudière.
- > L'éventuel démontage et le remplacement de l'échangeur de plaques s'effectuent facilement en retirant les deux vis Allen accessibles à l'avant.

COMPOSANTS > AVANTAGES DU PRODUIT

DOUBLE ÉCHANGEUR DE CHALEUR

Conception Ferroli à rendement élevé, réalisé en acier inoxydable AISI 316 Ti



ENSEMBLE PRÉMÉLANGE/BRÛLEUR

Ventilateur intégré, prémélangeur air/gaz et brûleur en acier inoxydable

VASE D'EXPANSION

Capacité de 8 litres pour le modèle 25C, 10 litres pour le modèle 32C

SILENCIEUX

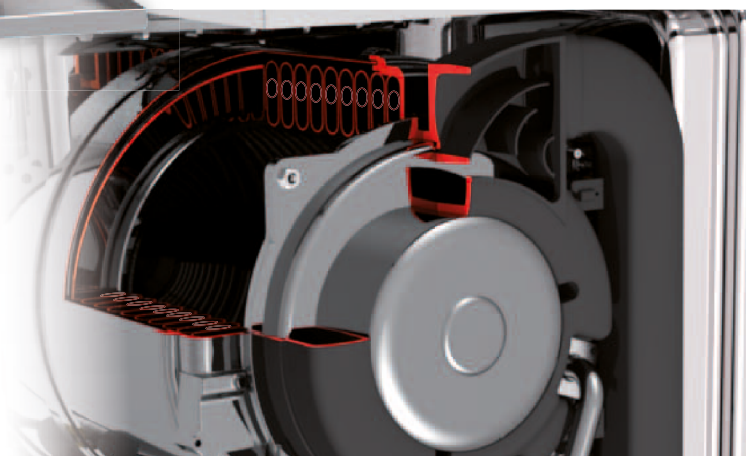
Conduit d'admission d'air avec silencieux intégré pour réduire le bruit ambiant

ISOLATION COMPLÈTE

Isolation thermique interne et doublure d'isolation acoustique pour réduire le bruit ambiant et augmenter le rendement thermique de l'appareil

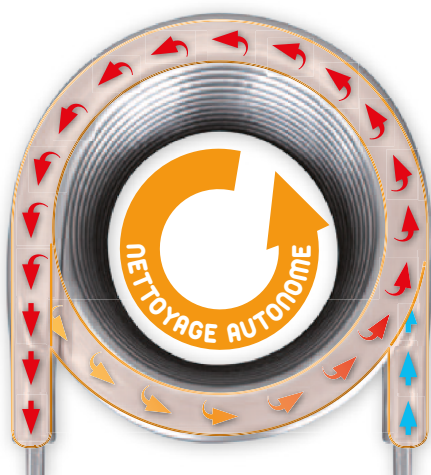
POMPE DE CIRCULATION MODULANTE

Pompe de circulation modulante qui peut adapter le débit calorifique de la chaudière à la demande du système



GROS PLAN SUR
ÉCHANGEUR DOUBLE FONCTION

COMPOSANTS > ECHANGEUR



La recherche et l'ingénierie Ferroli, appliquées aux échangeurs de chaleur combinés, se démarquent une fois de plus avec une solution à la fois simple et performante, réalisée en utilisant des matériaux de qualité.

STRUCTURE

L'échangeur se compose d'un simple serpentin, sans joint ni soudure, pour gérer le système de chauffage. Un second serpentin est inséré à l'intérieur, pour la préparation de l'eau chaude sanitaire. Il est simplement plongé dans le fluide caloporteur de l'échangeur principal et n'est pas lié à celui-ci. L'échangeur peut ainsi être considéré comme une spirale concentrique avec une double fonction (chauffage et eau chaude sanitaire).

FONCTION NETTOYAGE AUTONOME

La largeur généreuse des tuyaux permet un passage libre et ample de l'eau du système. La disposition en spirale empêche le dépôt des impuretés. La forme en spirale signifie que le flux d'eau chaude sanitaire à l'intérieur de l'échangeur de chaleur produit un effet centrifuge de nettoyage autonome

sur ses parois internes. Le faisceau tubulaire est un serpentin simple unique sans circuits parallèles.

Puisqu'il ne s'agit pas d'un échangeur à plusieurs serpentins, les bulles d'air ne peuvent pas se dissimuler entre les méandres des circuits et sont facilement évacuées. En outre, un éventuel nettoyage chimique devrait être réalisé effectivement pour la raison indiquée ci-dessus.

«DOUBLE» CONDENSATION

L'intégration du circuit d'eau chaude sanitaire au sein de l'échangeur de chaleur principal réduit la température de fonctionnement moyenne, même durant la production d'eau chaude sanitaire. Ceci améliore la condensation et renforce le **rendement très élevé** de la chaudière, non seulement en mode **chauffage central**, mais aussi pour la **production d'eau chaude sanitaire**.



MATÉRIAU

Le tuyau qui compose l'échangeur de Bluehelix Pro est réalisé en **acier inoxydable AISI 316 Ti**.

Il s'agit d'un alliage austénitique particulièrement résistant à la corrosion qui est renforcé par l'ajout de titane. Ce matériau permet également d'obtenir une surface extrêmement lisse et donc moins exposée aux agents d'incrustation et aux dépôts.

APERÇU

LA GAMME ATLAS D BASSE TEMPERATURE SE COMPOSE DE CHAUDIÈRES EN FONTE À TRIPLE PARCOURS DE FUMÉES, FONCTIONNANT AVEC UN COMBUSTIBLE LIQUIDE ET OFFRANT UN RENDEMENT ÉLEVÉ AINSI QU'UN ÉQUIPEMENT ÉLECTRONIQUE MODERNE.



ATLAS D

Chaudière chauffage seul, convenable pour l'installation de brûleurs à air soufflé. 5 modèles de 25 à 75 kW

ATLAS D UNIT
Comprend un brûleur fioul, logé dans le boîtier. Modèles 25, 37, 50, chauffage seul



ATLAS D K UNIT

Chaudière fioul pour la production d'ECS grâce à un ballon d'accumulation émaillé. Modèles 25 et 37, avec respectivement un ballon de 100 et de 130 litres

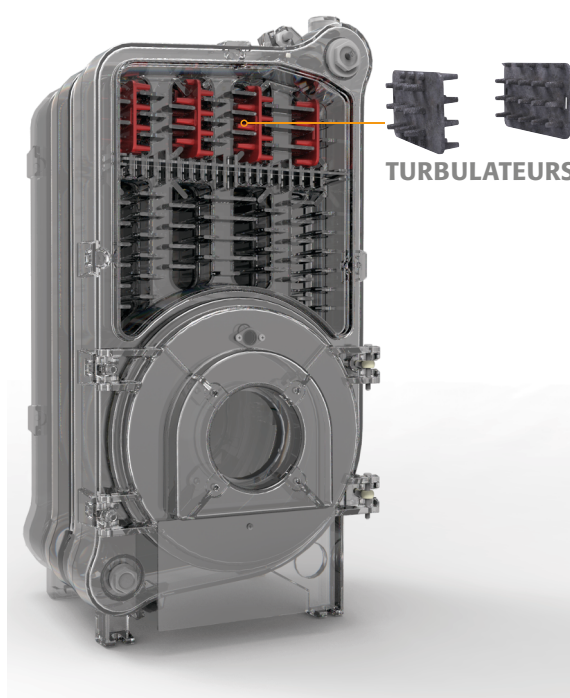
LE COEUR > CORPS DE LA CHAUDIÈRE

LE CORPS DE LA CHAUDIÈRE EST RÉALISÉ AVEC DES ÉLÉMENTS EN FONTE EN-GJL-200 (GG20), COULÉS DANS LA FONDERIE DE FERROLI À SAN BONIFACIO, ITALIE DU NORD.

Le procédé de coulage est soumis à des protocoles stricts selon la norme ISO 9001:2008, ISO 14001 (Management environnemental) et bien sûr à des procédures internes, qui sont le résultat d'un demi-siècle d'expérience dans les procédés de coulage. La production est sévèrement contrôlée, de la sélection des matières premières (analyse chimique et de processus, essai quantimétrique, intégration des éléments purs) au coulage (essais de traction-dureté) jusqu'à la vérification complète de l'élément en fonte.

ATLAS D offre une technologie à triple parcours de fumées : les fumées effectuent deux inversions, en passant 3 fois dans le corps de la chaudière, diminuant ainsi leur température et augmentant l'échange thermique de l'eau, ce qui entraîne des avantages évidents en termes de rendement. L'utilisation rationnelle de turbulateurs spécialement dimensionnés augmente ultérieurement le rendement de la chaudière, en forçant le gaz de combustion dans une longue « embrasse » avec les conduits d'eau du corps de la chaudière

Le parcours des fumées est soigneusement conçu pour réduire de façon drastique la turbulence des fumées, assurant ainsi un fonctionnement particulièrement silencieux.

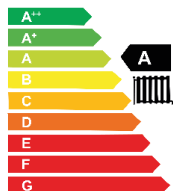


Murale gaz
Chauffage seul

BLUEHELIX TECH A

5,7 à 34,1 kW

HAUTES
PERFORMANCES
ÉNERGÉTIQUES



Chaudière gaz à hautes performances énergétiques chauffage seul.

Corps de chauffe monotube spiralé, en inox AISI 316 Ti.

Brûleur modulant à large surface et à pré-mélange total.

Très haut rendement : **109.8 % sur PCI et $\eta_s = 94 \%$** .

Très faible niveau d'émission NOx : classe 6 selon EN 15502.

Puissances utiles : mini 5.7 - maxi 24.5 kW.

Possibilité de gestion d'un préparateur d'eau chaude sanitaire individuel traditionnel ou solaire (option: sonde ballon).

Possibilité de pilotage par sonde ou thermostat d'ambiance (option).

Equipements:

- Circulateur modulant basse consommation **classe A**.
- Régulation climatique intégrée (option: sonde extérieure).
- Vanne sélective CH / ECS.
- Soupape de sécurité chauffage 3 bar.
- Sécurité manque d'eau.
- Vase d'expansion chauffage 8 litres.
- Disconnecteur.
- Tableau de commande digital simple et complet.
- Aide au diagnostic intégrée.
- Rail de suspension chaudière.

CARACTÉRISTIQUES TECHNIQUES

BLUEHELIX		TECH 18 A	TECH 25 A	TECH 35 A
- Evacuation combustion			ventouse ou cheminée	
- Homologations		B23, B33, C13(x), C23(x), C33(x), C43(x), C53, C63(x), C83(x), C93 (x)		
- Numéro CE		0461CM988		
PUISSANCES				
- Puissance utile à 80/60 °C (min - max)	kW	3.9 - 17.0	5.7 - 24.5	6.6 - 34.1
- Puissance utile à 50/30 °C (min - max)	kW	4.3 - 18.5	6.2 - 26.5	7.2 - 36.9
- Puissance acoustique Lwa (Phom)	dB	54		
EFFICACITÉ ÉNERGÉTIQUE				
- Classe efficacité énergétique chauffage	-	A	A	A
- Rendement à P int (T° retour 30 °C)	%	109.8		
- Rendement à 100 % Pn (T° moy 70°C)	%	98		
- Efficacité énergétique chauffage η_s (Etas)	%	93	94	94
- Pertes totales à l'arrêt ($\Delta T^\circ = 30K$)	W	44		
COMBUSTION				
- Type de combustible	-	gaz naturel - propane	gaz naturel - propane	gaz naturel - propane
- Classe NOx selon EN 15502	-	6		
- Emission Nox	mg/kwh	27		
CARACTÉRISTIQUES ÉLECTRIQUES				
- Puissance électrique totale	We	80		
- Puissance électrique circulateur max	We	41		
- Indice de protection	IP	X5D		
DIMENSIONS				
- Diamètre de raccordement des fumées	mm	60 / 100 ou 80 / 125	60 / 100 ou 80 / 125	60 / 100 ou 80 / 125
- Dimensions H x L x P (hors dossier)	mm	600 x 400 x 320	600 x 400 x 320	600 x 400 x 320
- Poids	kg	28	28	30

Les données indiquées dans le tableau ci-dessus sont référencées dans la base de donnée ATITA



BOOSTEZ VOTRE CHAUDIERE !

Avec l'ajout d'options de régulation, bénéficiez d'une meilleure classification énergétique en plaçant votre chaudière BLUEHELIX en **A+**



+



Roméo

+



=



PRIX PUBLICS ET REFERENCES CHAUDIERE

CHAUDIERE	Référence	Prix Public H.T.
BLUEHELIX TECH 18 A	0T2011SA	1430 €
BLUEHELIX TECH 25 A	0T202AWA	1 475 €
BLUEHELIX TECH 35 A	0T203ISA	1540 €
ACCESSOIRES POUR L'INSTALLATION - EN OPTION		

Accessoires indispensables à l'installation en fonction de la configuration souhaitée. Préciser à la commande.

DOSSERET		
- Dossieret standard écarteur	056011X0	114 €
ACCESSOIRES VENTOUSE		
- Coude de sortie coaxial Ø 60/100 mm	041084X0	43 €
- Terminal ventouse concentrique Ø 60/100 mm	1KWMA56W	43 €
- Pièce d'adaptation sortie verticale Ø 80/125 mm	041006X0	87 €
- Pièce de sortie droite coaxiale Ø 60/100 mm	041083X0	43 €

OPTIONS

KIT GPL		
- Kit transformation G31	054006X0	15 €
OPTIONS ECS		
- Préparateur d'ECS Ecounit F 100-1C	GRA1010A	550 €
- Préparateur d'ECS Ecounit F 150-1C	GRA3010A	679 €
- Préparateur d'ECS Ecounit F 200-1C	GRA4110A	773 €
- Préparateur d'ECS Ecounit F 300-1C	GRA6310A	1 010 €
- Préparateur d'ECS Ecounit F 300-2C	GRA6320A	1 078 €
- Sonde ballon 2 mètres, pour préparateur ECS classique /solaire	1KWMA11W	30 €
- Sonde ballon 5 mètres, pour préparateur ECS classique /solaire	043005X0	37 €
- Kit pour gestion préparateur ECS par thermostat	013017X0	24 €
RÉGULATIONS		
- Sonde extérieure	013018X0	31 €
- Appareil d'ambiance ROMEO W avec fil	013100XA	140 €
- Appareil d'ambiance ROMEO WRF sans fil	013101XA	236 €
- Thermostat programmable OSCAR W avec fil	013110XA	105 €
- Thermostat programmable OSCAR WRF sans fil	013111XA	180 €
- FZ4 régulation climatique multi-zones	013013X0	326 €

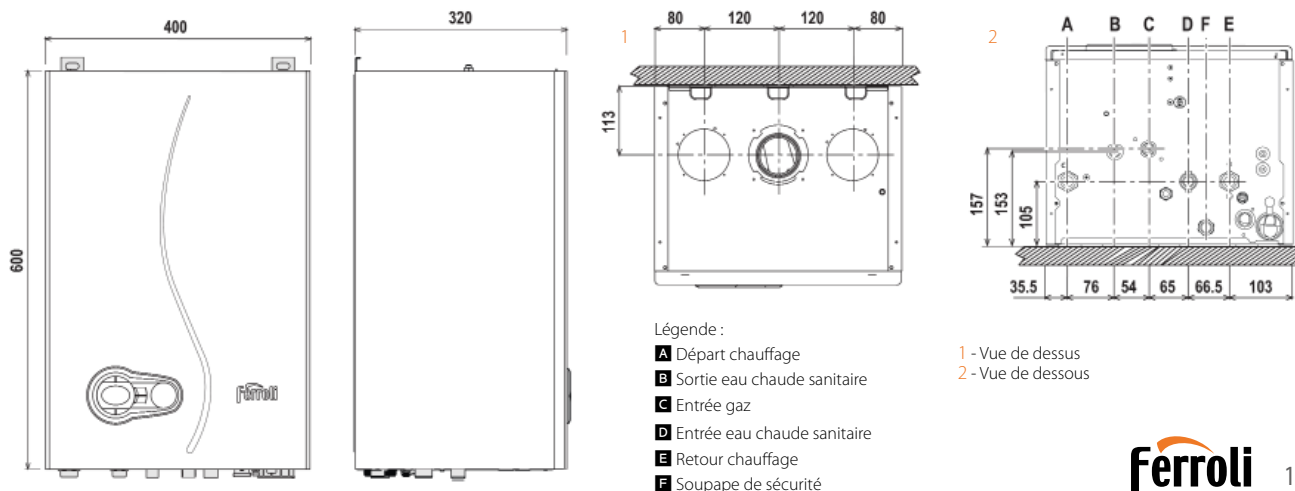
IMPORTANT

CARACTERISTIQUES DE L'EAU DE L'INSTALLATION

Pour une dureté de l'eau de remplissage supérieure à 15° français, il est obligatoire de remplir l'installation avec de l'eau douce ou traitée avec un produit chimique inhibiteur non toxique et agréé par le CSTC.

Voir paragraphe "Caractéristiques de l'eau de l'installation" dans le manuel d'instructions d'utilisation, d'installation et d'entretien de la chaudière.

DESSINS TECHNIQUES ET DIMENSIONS

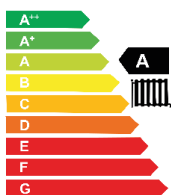


Murale gaz
Chauffage seul

BLUEHELIX TECH S 45 H

7,3 à 42,1 kW

HAUTES
PERFORMANCES
ÉNERGÉTIQUES



NEW



5/2 ans
GARANTIE

Chaudière gaz à hautes performances énergétiques chauffage seul.

Corps de chauffe en acier inox.

Brûleur modulant à pré-mélange total.

Très haut rendement : **109 % sur PCI.**

Très faible niveau d'émission NOx : classe 6 selon EN 15502.

Puissances utiles : mini 7.3 - maxi 42.1 kW.

Possibilité de gestion d'un préparateur d'eau chaude sanitaire individuel traditionnel ou solaire (option: sonde ballon).

Possibilité de pilotage par sonde ou thermostat d'ambiance (option).

Equipements:

- Circulateur modulant basse consommation **classe A.**
- Régulation climatique intégrée (option: sonde extérieure).
- Soupape de sécurité chauffage 3 bar.
- Sécurité manque d'eau.
- Tableau de commande digital simple et complet.
- Aide au diagnostic intégrée.
- Rail de suspension chaudière.

CARACTÉRISTIQUES TECHNIQUES

BLUEHELIX TECH S		45 H
- Evacuation combustion		ventouse ou cheminée
- Homologations		B23, B33, C13(x), C23(x), C33(x), C43(x), C53, C63(x), C83(x)
- Numéro CE		0461CM0988
PUISSANCES		
- Puissance utile à 80/60 °C (min - max)	kW	7.3 - 42.1
- Puissance utile à 50/30 °C (min - max)	kW	8.1 - 45.6
- Puissance acoustique Lwa (Phom)	dB	58
EFFICACITÉ ÉNERGETIQUE		
- Classe efficacité énergétique chauffage	-	A
- Rendement à P int (T° retour 30 °C)	%	109
- Rendement à 100 % Pn (T° moy 70°C)	%	98.9
- Efficacité énergétique chauffage η_s	%	93
- Pertes totales à l'arrêt ($\Delta T^\circ = 30K$)	W	120
COMBUSTION		
- Type de combustible	-	gaz naturel - propane
- Classe NOx selon EN 15502	-	6
- Emission Nox	mg/kwh	31
CARACTÉRISTIQUES ÉLECTRIQUES		
- Puissance électrique totale	We	172
- Puissance électrique circulateur max	We	75
- Indice de protection	IP	X5D
DIMENSIONS		
- Diamètre de raccordement des fumées	mm	60 / 100 ou 80 / 125
- Dimensions H x L x P (hors dossier)	mm	700 x 420 x 320
- Poids	kg	30

Les données indiquées dans le tableau ci-dessus sont référencées dans la base de donnée ATITA



BOOSTEZ VOTRE CHAUDIERE !

Avec l'ajout d'options de régulation, bénéficiez d'une meilleure classification énergétique en plaçant votre chaudière ECONCEPT **A+**



+



Roméo

+



=



PRIX PUBLICS ET REFERENCES CHAUDIERE

CHAUDIERE	Référence	Prix Public H.T.
BLUEHELIX TECH S 45 H	OT2D5IWA	2 562 €

OPTIONS

KIT EVACUATION INDIVIDUELLE		
- Coude et terminal Ø 60 / 100 mm	1KWMR53A	88 €
- Sortie droite Ø 60 / 100 mm	1KWMA71W	88 €
- Sortie droite Ø 80 / 125 mm	1KWMA74Y	88 €
- Terminal ventouse Ø 60 / 100 mm, 1 mètre	1KWMA56W	43 €
- Coude de dévoiement concentrique à 90° Ø 60 / 100 mm	1KWMA35W	44 €
- Coude de dévoiement concentrique à 45° Ø 60 / 100 mm	1KWMA64W	47 €
OPTIONS ECS		
- Préparateur d'ECS Ecounit F 100-1C	GRA1010A	550 €
- Préparateur d'ECS Ecounit F 150-1C	GRA3010A	679 €
- Préparateur d'ECS Ecounit F 200-1C	GRA4110A	773 €
- Préparateur d'ECS Ecounit F 300-1C	GRA6310A	1 010 €
- Préparateur d'ECS Ecounit F 300-2C	GRA6320A	1 078 €
- Sonde ballon 2 mètres, pour préparateur ECS classique /solaire	1KWMA11W	30 €
- Sonde ballon 5 mètres, pour préparateur ECS classique /solaire	043005X0	37 €
- Kit pour gestion préparateur ECS par thermostat	013017X0	24 €
RÉGULATIONS		
- Sonde extérieure	013018X0	31 €
- Appareil d'ambiance ROMEO W avec fil	013100XA	140 €
- Appareil d'ambiance ROMEO WRF sans fil	013101XA	236 €
- Thermostat programmable OSCAR W avec fil	013110XA	105 €
- Thermostat programmable OSCAR WRF sans fil	013111XA	180 €
- FZ4 régulation climatique multi-zones	013013X0	326 €

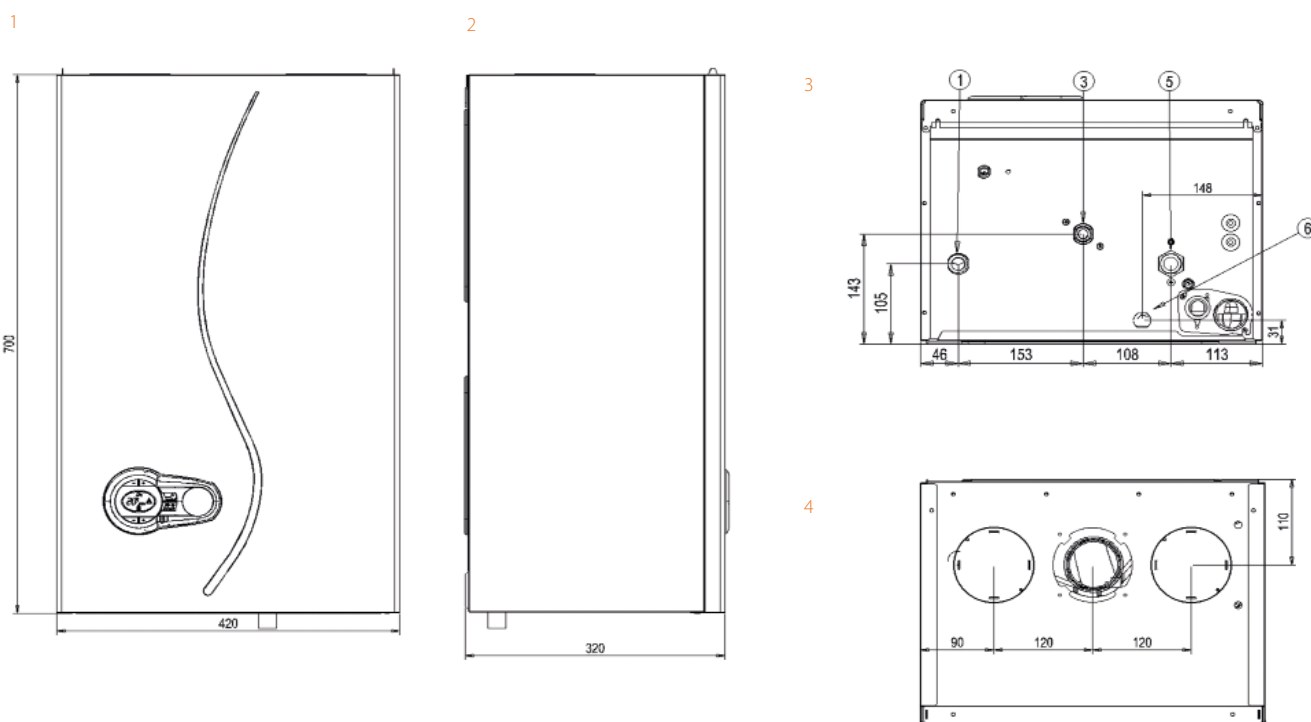
IMPORTANT

CARACTERISTIQUES DE L'EAU DE L'INSTALLATION

Pour une dureté de l'eau de remplissage supérieure à 15° français, il est obligatoire de remplir l'installation avec de l'eau douce ou traitée avec un produit chimique inhibiteur non toxique et agréé par le CSTC.

Voir paragraphe "Caractéristiques de l'eau de l'installation" dans le manuel d'instructions d'utilisation, d'installation et d'entretien de la chaudière.

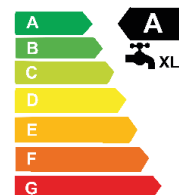
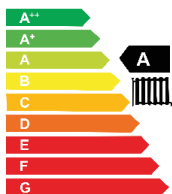
DESSINS TECHNIQUES ET DIMENSIONS



Légende :

- 1 - Départ chauffage 3/4"
- 3 - Entrée Gaz 1/2"
- 5 - Retour chauffage 3/4"
- 6 - Soupape de sécurité

- 1 - Vue de face
- 2 - Vue latérale
- 3 - Vue de dessus
- 4 - Vue de dessous



> Confort sanitaire selon la norme EN 13203

Chaudière gaz à hautes performances énergétiques mixte micro-accumulation.
Corps de chauffe bi-thermique spiralé, en inox AISI 316 Ti.
Brûleur modulant à large surface et à pré-mélange total.
Très haut rendement : **109.8 % sur PCI et ηs = 94 %**.
Très faible niveau d'émission NOx : classe 6 selon EN 15502.
Puissances utiles : mini 5.7 - maxi 24.5 kW (25 C) / mini 6.6 - maxi 24.5 kW (32 C)
Débit spécifique ECS à Δt 30K : **15.2 litres/min (version 32 C)**.
Confort sanitaire : ★★★ (selon EN 13203.1).
Possibilité de combinaison en CESI optimisé.
Possibilité de pilotage par sonde ou thermostat d'ambiance (option).

Equipements:

- Circulateur modulant basse consommation **classe A**.
- Régulation climatique intégrée (option: sonde extérieure).
- Fonction SUN Easy : pour une association à un CESI neuf ou existant.
- Soupape de sécurité chauffage 3 bar.
- Sécurité manque d'eau.
- Vase d'expansion chauffage 8 litres (25 C) ou 10 litres (32 C).
- Purgeur automatique.
- Disconnecteur.
- Tableau de commande digital simple et complet.
- Aide au diagnostic intégrée.
- Rail de suspension chaudière.

CARACTÉRISTIQUES TECHNIQUES

BLUEHELIX		PRO 25 C	PRO 32 C
- Evacuation combustion		ventouse ou cheminée	
- Homologations		B23, B33, C13(x), C23(x), C33(x), C43(x), C53, C63(x), C83(x), C 93 (x)	
- Numéro CE		0461CM988	
PUISSANCES			
- Puissance utile à 80/60 °C (min - max)	kW	5.7 - 24.5	6.6 - 28.9
- Puissance utile à 50/30 °C (min - max)	kW	6.2 - 26.5	7.2 - 31.3
- Puissance acoustique Lwa (Pnom)	dB	54	55
EFFICACITÉ ÉNERGÉTIQUE			
- Classe efficacité énergétique chauffage	-	A	A
- Rendement à P int (T° retour 30 °C)	%	109.8	109.8
- Rendement à 100 % Pn (T° moy 70°C)	%	98	98
- Efficacité énergétique chauffage ηs (Etas)	%	94	94
- Pertes totales à l'arrêt (ΔT° = 30K)	W	44	48
COMBUSTION			
- Type de combustible	-	gaz naturel - propane	gaz naturel - propane
- Classe NOx selon EN 15502	-	6	6
- Emission Nox	mg/kwh	27	29
PRODUCTION ECS			
- Classe efficacité énergétique eau chaude	-	A	A
- Efficacité énergétique eau chaude ηwh	%	92	91
- Profil de soutirage	-	XL	XL
- Débit ECS spécifique (selon EN13203.1) ΔT° = 30K	L/min	12.5	15.2
CARACTÉRISTIQUES ÉLECTRIQUES			
- Puissance électrique totale	We	80	95
- Puissance électrique circulateur max	We	41	41
- Indice de protection	IP	X5D	X5D
DIMENSIONS			
- Diamètre de raccordement des fumées	mm	60 / 100 ou 80 / 125	60 / 100 ou 80 / 125
- Dimensions H x L x P (hors dossier)	mm	600 x 400 x 320	600 x 400 x 320
- Poids	kg	29	31.5

Les données indiquées dans le tableau ci-dessus sont référencées dans la base de donnée ATITA



BOOSTEZ VOTRE CHAUDIERE !

Avec l'ajout d'options de régulation, bénéficiez d'une meilleure classification énergétique en plaçant votre chaudière BLUEHELIX **A+**



+



Roméo

+



=



PRIX PUBLICS ET REFERENCES CHAUDIERE

CHAUDIERE	Référence	Prix Public H.T.
BLUEHELIX PRO 25C	0T1R2ISA	1 530 €
BLUEHELIX PRO 32C	0T1R3ISA	1 640 €
ACCESSOIRES POUR L'INSTALLATION - EN OPTION		
Accessoires indispensables à l'installation en fonction de la configuration souhaitée. Précisez à la commande.		
DOSSERET		
- Dosseret standard PRO 25 / 32 C	05600200	104 €
- Dosseret standard écarteur PRO 25 / 32 C	05600300	156 €
ACCESSOIRES VENTOUSE		
- Coude de sortie coaxial Ø 60/100 mm	041001X0	43 €
- Terminal ventouse concentrique Ø 60/100 mm	1KWMA56W	43 €
- Pièce d'adaptation sortie verticale Ø 80/125 mm	041006X0	87 €
- Pièce de sortie droite coaxiale Ø 60/100 mm	041083X0	43 €

OPTIONS

RACCORDEMENT	Référence	Prix Public H.T.
- Kit de remplacement universel	1KWMJ30F	100 €
KIT GPL		
- Kit transformation G31	054006X0	15 €
RÉGULATIONS		
- Sonde extérieure	013018X0	31 €
- Appareil d'ambiance ROMEO W avec fil	013100XA	140 €
- Appareil d'ambiance ROMEO WRF sans fil	013101XA	236 €
- Thermostat programmable OSCAR W avec fil	013110XA	105 €
- Thermostat programmable OSCAR WRF sans fil	013111XA	180 €
- FZ4 régulation climatique multi-zones	013013X0	326 €

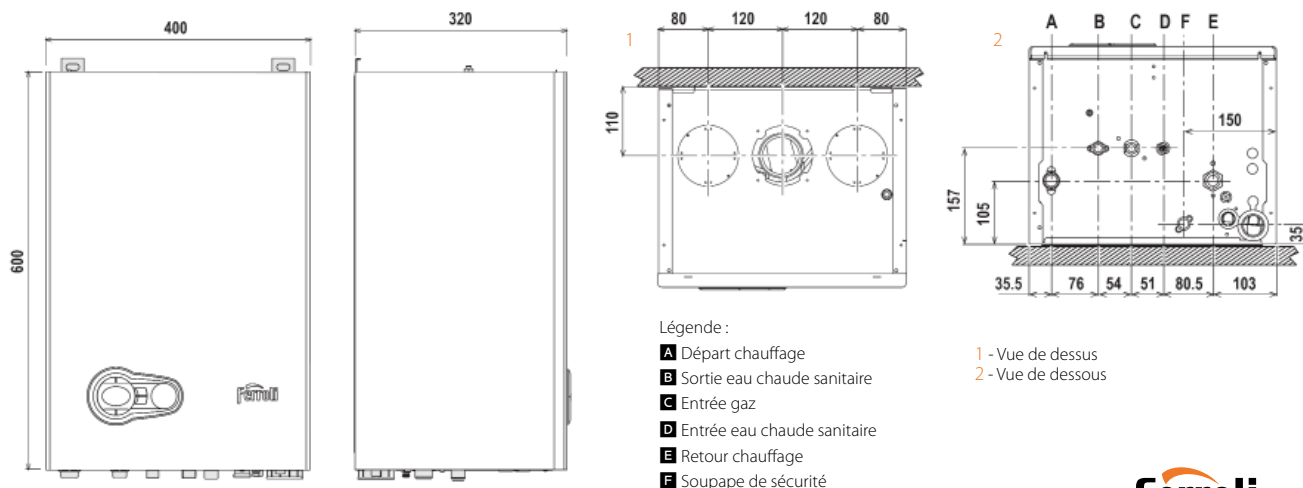
IMPORTANT

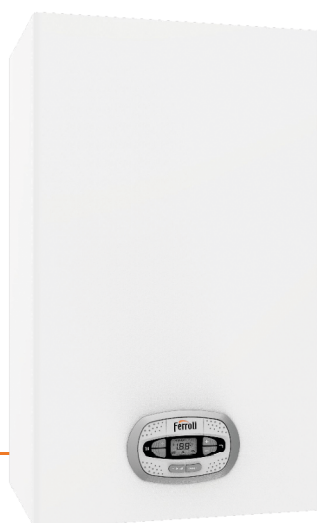
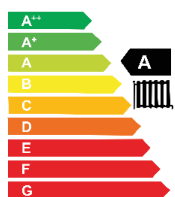
CARACTERISTIQUES DE L'EAU DE L'INSTALLATION

Pour une dureté de l'eau de remplissage supérieure à 15° français, il est obligatoire de remplir l'installation avec de l'eau douce ou traitée avec un produit chimique inhibiteur non toxique et agréé par le CSTC.

Voir paragraphe "Caractéristiques de l'eau de l'installation" dans le manuel d'instructions d'utilisation, d'installation et d'entretien de la chaudière.

DESSINS TECHNIQUES ET DIMENSIONS





NEW



> Confort sanitaire selon la norme EN 13203
> Garantie 5 ans sur le corps de chauffe et 2 ans sur l'électronique

Chaudière gaz à hautes performances énergétiques mixte micro-accumulation, esthétique et ultra-compacte.

Echangeur en inox.

Production d'E.C.S. par échangeur de plaques.

Gas adaptative system et groupe thermobalance breveté à refroidissement actif.

Brûleur modulant à large surface et à pré-mélange total.

Très haut rendement : **109.8 % sur PCI et $\eta_s = 94 \%$.**

Très faible niveau d'émission NOx : classe 6 selon EN 15502.

Puissances utiles : mini 5 - maxi 20 kW

Débit spécifique ECS à ΔT 30K : **13.4 litres/min.**

Confort sanitaire : **★★★** (selon EN 13203.1).

Possibilité de combinaison en CESI optimisé.

Possibilité de pilotage par sonde ou thermostat d'ambiance (option).

Equipements:

- Circulateur modulant basse consommation **classe A.**
- Régulation climatique intégrée (option: sonde extérieure).
- Fonction SUN Easy : pour une association à un CESI neuf ou existant.
- Soupape de sécurité chauffage 3 bar.
- Sécurité manque d'eau.
- Vase d'expansion chauffage 8 litres.
- Purgeur automatique.
- Disconnecteur.
- Tableau de commande digital simple et complet.
- Aide au diagnostic intégrée.
- Rail de suspension chaudière
- Clapet anti-retour de fumée intégré
- Syphon pour condensat
- Robinet de remplissage

CARACTÉRISTIQUES TECHNIQUES

BLUEHELIX TECH		RRT 28C
- Evacuation combustion		ventouse ou cheminée
- Homologations		B23, B33, C13(x), C23(x), C33(x), C43(x), C53, C63(x), C83(x), C 93 (x)
PUISSANCES		
- Puissance utile à 80/60 °C (min - max)	kW	4.9 - 24
- Puissance utile à 50/30 °C (min - max)	kW	5.4 - 26
- Puissance acoustique Lwa (Pnom)	dB	49
EFFICACITÉ ÉNERGÉTIQUE		
- Classe efficacité énergétique chauffage	-	A
- Rendement à P int (T° retour 30 °C)	%	109.8
- Rendement à 100 % Pn (T° moy 70°C)	%	98
- Efficacité énergétique chauffage η_s	%	94
- Pertes totales à l'arrêt ($\Delta T^\circ = 30K$)	W	44
COMBUSTION		
- Type de combustible	-	gaz naturel - propane
- Classe NOx selon EN 15502	-	6
- Emission Nox	mg/Kwh	25
PRODUCTION ECS		
- Classe efficacité énergétique eau chaude	-	A
- Efficacité énergétique eau chaude η_{wh}	%	86
- Profil de soutirage	-	XL
- Débit ECS spécifique (selon EN13203.1) $\Delta T^\circ = 30K$	L/min	13.4
CARACTÉRISTIQUES ÉLECTRIQUES		
- Puissance électrique totale	We	82
- Puissance électrique circulateur max	We	41
- Indice de protection	IP	X5D
DIMENSIONS		
- Diamètre de raccordement des fumées	mm	60 / 100 ou 80 / 125
- Dimensions H x L x P (hors dossier)	mm	700 x 420 x 250
- Poids	kg	28

Les données indiquées dans le tableau ci-dessus sont référencées dans la base de donnée ATTA



BOOSTEZ VOTRE CHAUDIERE !

Avec l'ajout d'options de régulation, bénéficiez d'une meilleure classification énergétique en plaçant votre chaudière BLUEHELIX **A+**



+



Roméo

+



=



CARACTÉRISTIQUES DIFFÉRENTIELLES DU PRODUIT

- > **MC²: Multi Combustion Control** : nouveau système de combustion avec technologie brevetée gas-adaptive inspirée du secteur de l'industrie afin d'améliorer l'adaptation à l'utilisation en cas de changement des conditions du réseau de gaz (exemple : fluctuations ou pressions réduites).
- > **M.G.R: Méthane Gpl Ready** : grâce à une configuration simple la chaudière est capable de travailler au méthane ainsi qu'au GPL sans nécessité d'utiliser des kits de conversion ajoutés.
- > **F.P.S: Système de Protection de Fumées** : la vanne de fumées incluse en série dans la chaudière facilite la connexion à des systèmes de cheminées en surpression (ex. dans les assainissements), conformément à la norme UNI 7129.

PRIX PUBLICS ET REFERENCES CHAUDIERE

CHAUDIERE	Référence	Prix Public H.T.
BLUEHELIX TECH RRT 28C	0T3B2BOA	1 540 €

ACCESSOIRES POUR L'INSTALLATION - EN OPTION

Accessoires indispensables à l'installation en fonction de la configuration souhaitée. Précisez à la commande.

DOSSERET	Référence	Prix Public H.T.
- Dossieret standard écarteur	056011X0	114 €
ACCESSOIRES VENTOUSE		
- Coude de sortie coaxial Ø 60/100 mm	041084X0	43 €
- Terminal ventouse concentrique Ø 60/100 mm	1KWMA56W	43 €
- Pièce d'adaptation sortie verticale Ø 80/125 mm	041006X0	87 €
- Pièce de sortie droite coaxiale Ø 60/100 mm	041083X0	43 €

OPTIONS

ACCESSOIRES CHEMINÉES	Référence	Prix Public H.T.
voir catalogue spécifique Matagne-Hody		

RACCORDEMENT	Référence	Prix Public H.T.
- Kit de remplacement universel	1KWMJ30F	100 €
RÉGULATIONS		
- Sonde extérieure	013018X0	31 €
- Appareil d'ambiance ROMEO W avec fil	013100XA	140 €
- Appareil d'ambiance ROMEO WRF sans fil	013101XA	236 €
- Thermostat programmable OSCAR W avec fil	013110XA	105 €
- Thermostat programmable OSCAR WRF sans fil	013111XA	180 €
- FZ4 régulation climatique multi-zones	013013X0	326 €

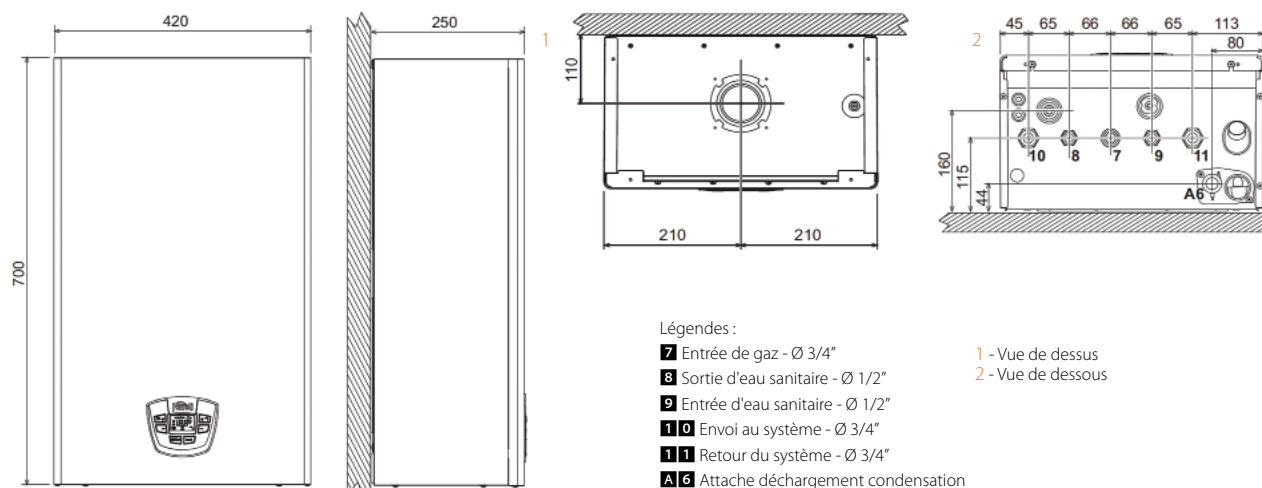
IMPORTANT

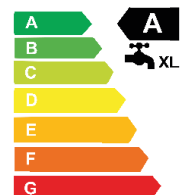
CARACTERISTIQUES DE L'EAU DE L'INSTALLATION

Pour une dureté de l'eau de remplissage supérieure à 15° français, il est obligatoire de remplir l'installation avec de l'eau douce ou traitée avec un produit chimique inhibiteur non toxique et agréé par le CSTC.

Voir paragraphe "Caractéristiques de l'eau de l'installation" dans le manuel d'instructions d'utilisation, d'installation et d'entretien de la chaudière.

DESSINS TECHNIQUES ET DIMENSIONS





Chaudière gaz à hautes performances énergétiques mixte accumulation.
Corps de chauffe monotube spiralé, en inox AISI 316 Ti.
Brûleur modulant à large surface et à pré-mélange total.
Ballon en inox 50 litres avec protection par anode.
Très haut rendement : **109.8 % sur PCI**.
Très faible niveau d'émission NOx : classe 6 selon EN 15502.
Puissances utiles : mini 5.7 - maxi 24.5 kW.
Capacité de puisage Δt 30K : **175 litres/10 min**.
Confort sanitaire : **★★★** (selon EN 13203.1).
Possibilité de pilotage par sonde ou thermostat d'ambiance (option).

Equipements:

- Circulateur modulant basse consommation **classe A**.
- Régulation climatique intégrée (option: sonde extérieure).
- Soupapes de sécurité chauffage et sanitaire.
- Sécurité manque d'eau.
- Vase d'expansion 8 litres CH et 2 litres ECS.
- Purgeur automatique.
- Disconnecteur.
- Tableau de commande digital simple et complet.
- Aide au diagnostic intégrée.
- Rail de suspension chaudière.

CARACTÉRISTIQUES TECHNIQUES

BLUEHELIX	25 K 50	
- Evacuation combustion		ventouse ou cheminée
- Homologations		B23, B33, C13(x), C23(x), C33(x), C43(x), C53, C63(x), C83(x), C 93 (x)
- Numéro CE		0461CM988
PUISSANCES		
- Puissance utile à 80/60 °C (min - max)	kW	5.7 - 24.5
- Puissance utile à 50/30 °C (min - max)	kW	6.2 - 26.5
- Puissance acoustique Lwa (Phom)	dB	55
EFFICACITÉ ÉNERGÉTIQUE		
- Classe efficacité énergétique chauffage	-	A
- Rendement à P int (T° retour 30 °C)	%	109.8
- Rendement à 100 % Pn (T° moy 70°C)	%	98
- Efficacité énergétique chauffage η_s	%	94
- Pertes totales à l'arrêt ($\Delta T^\circ = 30K$)	W	44
COMBUSTION		
- Type de combustible	-	gaz naturel - propane
- Classe NOx selon EN 15502	-	6
- Emission Nox	mg/kwh	29
PRODUCTION ECS		
- Classe efficacité énergétique eau chaude	-	A
- Efficacité énergétique eau chaude η_{wh}	%	86
- Profil de soutirage	-	XL
- Capacité de puisage (selon EN13203.1) $\Delta T^\circ = 30K$	L/10 min	175
CARACTÉRISTIQUES ÉLECTRIQUES		
- Puissance électrique totale	We	75
- Puissance électrique circulateur max	We	41
- Indice de protection	IP	X5D
DIMENSIONS		
- Diamètre de raccordement des fumées	mm	60 / 100 ou 80 / 125
- Dimensions H x L x P (hors dossier)	mm	600 x 800 x 420
- Poids	kg	56

Les données indiquées dans le tableau ci-dessus sont référencées dans la base de donnée ATITA



BOOSTEZ VOTRE CHAUDIERE !

Avec l'ajout d'options de régulation, bénéficiez d'une meilleure classification énergétique en plaçant votre chaudière BLUEHELIX **A+**



+



Roméo

+



=



PRIX PUBLICS ET REFERENCES CHAUDIERE

CHAUDIERE	Référence	Prix Public H.T.
BLUEHELIX 25K50	0TAX2IVA	2 592 €
ACCESSOIRES POUR L'INSTALLATION - EN OPTION		
Accessoires indispensables à l'installation en fonction de la configuration souhaitée. Précisez à la commande.		
DOSSERET		
- Dosseret standard écarteur 25K50	01608900	152 €
ACCESSOIRES VENTOUSE		
- Coude de sortie coaxial Ø 60/100 mm	041001X0	43 €
- Terminal ventouse concentrique Ø 60/100 mm	1KWMA56W	43 €
- Pièce d'adaptation sortie verticale Ø 80/125 mm	041006X0	87 €
- Pièce de sortie droite coaxiale Ø 60/100 mm	041083X0	43 €

OPTIONS

RACCORDEMENT	Référence	Prix Public H.T.
- Kit de remplacement universel	1KWMJ30F	100 €
KIT GPL		
- Kit transformation G31	054006X0	15 €
RÉGULATIONS		
- Sonde extérieure	013018X0	31 €
- Appareil d'ambiance ROMEO W avec fil	013100XA	140 €
- Appareil d'ambiance ROMEO WRF sans fil	013101XA	236 €
- Thermostat programmable OSCAR W avec fil	013110XA	105 €
- Thermostat programmable OSCAR WRF sans fil	013111XA	180 €
- FZ4 régulation climatique multi-zones	013013X0	326 €

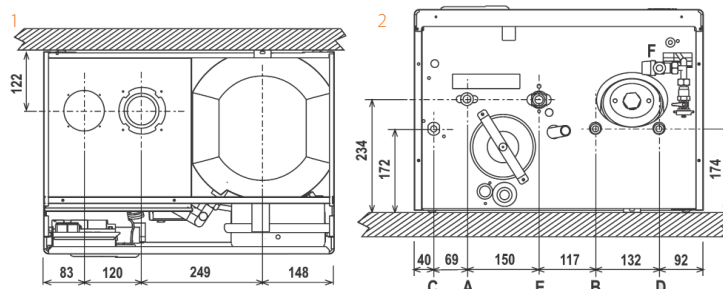
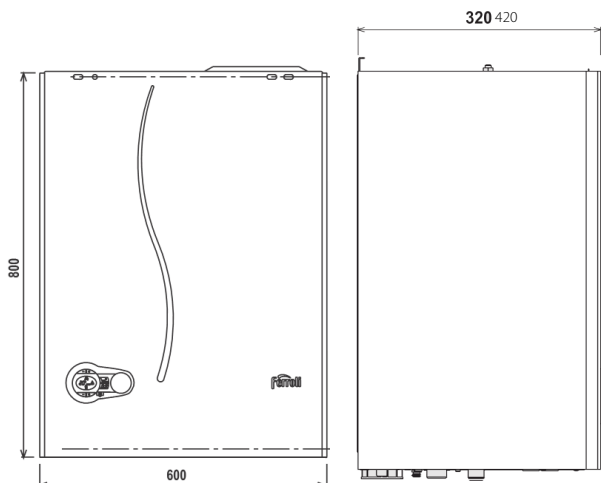
IMPORTANT

CARACTERISTIQUES DE L'EAU DE L'INSTALLATION

Pour une dureté de l'eau de remplissage supérieure à 15° français, il est obligatoire de remplir l'installation avec de l'eau douce ou traitée avec un produit chimique inhibiteur non toxique et agréé par le CSTC.

Voir paragraphe "Caractéristiques de l'eau de l'installation" dans le manuel d'instructions d'utilisation, d'installation et d'entretien de la chaudière.

DESSINS TECHNIQUES ET DIMENSIONS



Légende :

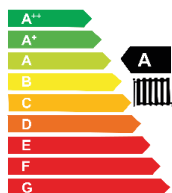
- A** Départ chauffage
- B** Sortie eau chaude sanitaire
- C** Entrée gaz
- D** Entrée eau chaude sanitaire
- E** Retour chauffage

- 1 - Vue de dessus
- 2 - Vue de dessous

BLUEHELIX B

6,6 à 42,1 kW

HAUTES
PERFORMANCES
ÉNERGÉTIQUES



Chaudière gaz à hautes performances énergétiques chauffage seul.
Corps de chauffe monotube spiralé, en inox AISI 316 Ti.
Brûleur modulant à large surface et à pré-mélange total.
Très haut rendement : **109.8 % sur PCI et $\eta_s = 94 \%$** .
Très faible niveau d'émission NOx : classe 6 selon EN 15502.
Puissances utiles : mini 6.6 - maxi 41.2 kW.
Possibilité de gestion d'un préparateur d'eau chaude sanitaire individuel traditionnel ou solaire (option: sonde ballon, vanne sélective non fournies).
Possibilité de pilotage par sonde ou thermostat d'ambiance (option).

Equipements:

- Circulateur modulant basse consommation **classe A**.
- Régulation climatique intégrée (option: sonde extérieure).
- Soupape de sécurité.
- Sécurité manque d'eau.
- Vase d'expansion 10 litres CH.
- Gestion priorité d'eau chaude (option: sonde ballon, vanne sélective non fournies).
- Tableau de commande digital simple et complet.
- Aide au diagnostic intégrée.

CARACTÉRISTIQUES TECHNIQUES

BLUEHELIX		B S 45
- Evacuation combustion		ventouse ou cheminée
- Homologations		B23, B33, C13(x), C23(x), C33(x), C43(x), C53, C63(x), C83(x), C 93 (x)
- Numéro CE		0461CM0988
PUISSANCES		
- Puissance utile à 80/60 °C (min - max)	kW	7.3 - 42.1
- Puissance utile à 50/30 °C (min - max)	kW	8.1 - 45.6
- Puissance acoustique Lwa (Pnom)	dB	58
EFFICACITÉ ÉNERGÉTIQUE		
- Classe efficacité énergétique chauffage	-	A
- Rendement à P int (T° retour 30 °C)	%	109.8
- Rendement à 100 % Pn (T° moy 70°C)	%	97.8
- Efficacité énergétique chauffage η_s (Etas)	%	93
- Pertes totales à l'arrêt ($\Delta T^\circ = 30K$)	W	
COMBUSTION		
- Type de combustible	-	gaz naturel - propane
- Classe NOx selon EN 15502	-	6
- Emission Nox	mg/kwh	31
CARACTÉRISTIQUES ÉLECTRIQUES		
- Puissance électrique totale	We	172
- Puissance électrique circulateur max	We	41
- Indice de protection	IP	X5D
DIMENSIONS		
- Diamètre de raccordement des fumées	mm	60 / 100
- Dimensions H x L x P	mm	850 x 400 x 595
- Poids	kg	50

Les données indiquées dans le tableau ci-dessus sont référencées dans la base de donnée ATITA



BOOSTEZ VOTRE CHAUDIERE !

Avec l'ajout d'options de régulation, bénéficiez d'une meilleure classification énergétique en plaçant votre chaudière BLUEHELIX **A+**



+



Roméo

+



=



PRIX PUBLICS ET REFERENCES CHAUDIERE

CHAUDIERE	Référence	Prix Public H.T.
BLUEHELIX B S 45	0TAD5AWA	3 050 €
ACCESSOIRES POUR L'INSTALLATION		
ACCESSOIRES VENTOUSE		
- Coude de sortie coaxial Ø 60/100 mm	041001X0	43 €
- Terminal ventouse concentrique Ø 60/100 mm	1KWMA56W	43 €

Accessoires indispensables à l'installation en fonction de la configuration souhaitée. Préciser à la commande.

OPTIONS

KIT GPL		
- Kit transformation G31	054006X0	15€
OPTIONS ECS		
- Préparateur d'ECS Ecounit F 100-1C	GRA1010A	550 €
- Préparateur d'ECS Ecounit F 150-1C	GRA3010A	679 €
- Préparateur d'ECS Ecounit F 200-1C	GRA4110A	773 €
- Préparateur d'ECS Ecounit F 300-1C	GRA6310A	1 010 €
- Préparateur d'ECS Ecounit F 300-2C	GRA6320A	1 078 €
- Sonde ballon 2 mètres, pour préparateur ECS classique /solaire	1KWMA11W	30 €
RÉGULATIONS		
- Sonde extérieure	013018X0	31 €
- Appareil d'ambiance ROMEO W avec fil	013100XA	140 €
- Appareil d'ambiance ROMEO WRF sans fil	013101XA	236 €
- Thermostat programmable OSCAR W avec fil	013110XA	105 €
- Thermostat programmable OSCAR WRF sans fil	013111XA	180 €
- FZ4 régulation climatique multi-zones	013013X0	326 €

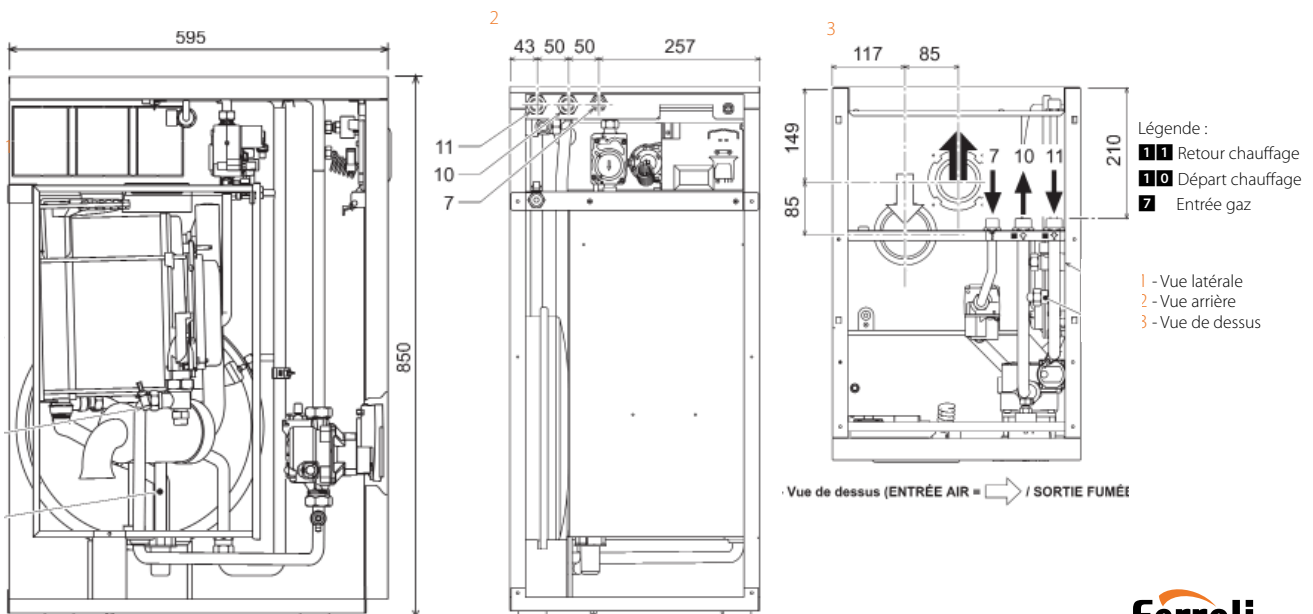
IMPORTANT

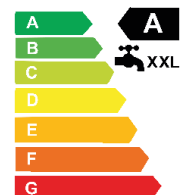
CARACTERISTIQUES DE L'EAU DE L'INSTALLATION

Pour une dureté de l'eau de remplissage supérieure à 15° français, il est obligatoire de remplir l'installation avec de l'eau douce ou traitée avec un produit chimique inhibiteur non toxique et agréé par le CSTC.

Voir paragraphe "Caractéristiques de l'eau de l'installation" dans le manuel d'instructions d'utilisation, d'installation et d'entretien de la chaudière.

DESSINS TECHNIQUES ET DIMENSIONS





Chaudière gaz à hautes performances énergétiques à accumulation.
Corps de chauffe monotube spiralé, en inox AISI 316 Ti.
Brûleur modulant à large surface et à pré-mélange total.
Ballon inox 100 litres.
Très haut rendement : **109.8 % sur PCI et $\eta_s = 94 \%$** .
Très faible niveau d'émission NOx : classe 6 selon EN 15502.
Puissances utiles : mini 6.6 - maxi 28,9 kW.
Débit horaire exceptionnel ECS à Δt 30K : **1 000 litres/h.**
Confort sanitaire : **★★★** (selon EN 13203.1).
Possibilité de pilotage par sonde ou thermostat d'ambiance (option).

Equipements:

- Circulateur modulant basse consommation **classe A.**
- Régulation climatique intégrée (option: sonde extérieure).
- Soupape de sécurité chauffage et sanitaire.
- Sécurité manque d'eau.
- Vanne sélective de priorité ECS.
- Vase d'expansion 10 litres CH et 3 litres ECS.
- Purgeur automatique.
- Tableau de commande digital simple et complet.
- Aide au diagnostic intégrée.

CARACTÉRISTIQUES TECHNIQUES

BLUEHELIX		B S 32 K 100
- Evacuation combustion		ventouse ou cheminée
- Homologations		B23, B33, C13(x), C23(x), C33(x), C43(x), C53, C63(x), C83(x)
- Numéro CE		0461CM988
PUISSANCES		
- Puissance utile à 80/60 °C (min - max)	kW	6.6 - 28.9
- Puissance utile à 50/30 °C (min - max)	kW	7.2 - 31.3
- Puissance acoustique Lwa (Phom)	dB	56
EFFICACITÉ ÉNERGÉTIQUE		
- Classe efficacité énergétique chauffage	-	A
- Rendement à P int (T° retour 30 °C)	%	108.8
- Rendement à 100 % Pn (T° moy 70°C)	%	98
- Efficacité énergétique chauffage η_s (Etas)	%	94
- Pertes totales à l'arrêt ($\Delta T^\circ = 30K$)	W	43
COMBUSTION		
- Type de combustible	-	gaz naturel - propane
- Classe NOx selon EN 15502	-	6
- Emission Nox	mg/kwh	31
PRODUCTION ECS		
- Classe efficacité énergétique eau chaude	-	A
- Efficacité énergétique eau chaude η_{wh}	%	85
- Profil de soutirage	-	XXL
- Capacité de puisage (selon EN13203.1)	l/min	27
CARACTÉRISTIQUES ÉLECTRIQUES		
- Puissance électrique totale	We	85
- Puissance électrique circulateur max	We	41
- Indice de protection	IP	X5D
DIMENSIONS		
- Diamètre de raccordement des fumées	mm	60 / 100 ou 80 / 125
- Dimensions H x L x P	mm	1500 x 500 x 535
- Poids	kg	86

Les données indiquées dans le tableau ci-dessus sont référencées dans la base de donnée ATITA



BOOSTEZ VOTRE CHAUDIERE !

Avec l'ajout d'options de régulation, bénéficiez d'une meilleure classification énergétique en plaçant votre chaudière BLUEHELIX **A+**



+



Roméo

+



=



PRIX PUBLICS ET REFERENCES CHAUDIERE

CHAUDIERE	Référence	Prix Public H.T.
BLUEHELIX B S 32 K 100	0TAV3PWA	3 520 €
ACCESSOIRES POUR L'INSTALLATION		
Accessoires indispensables à l'installation en fonction de la configuration souhaitée. Précisez à la commande.		
ACCESSOIRES VENTOUSE		
- Coude de sortie coaxial Ø 60/100 mm	041001X0	43 €
- Terminal ventouse concentrique Ø 60/100 mm	1KWMA56W	43 €

OPTIONS

KIT GPL		
- Kit transformation G31	054006X0	15 €
RÉGULATIONS		
- Sonde extérieure	013018X0	31 €
- Appareil d'ambiance ROMEO W avec fil	013100XA	140 €
- Appareil d'ambiance ROMEO WRF sans fil	013101XA	236 €
- Thermostat programmable OSCAR W avec fil	013110XA	105 €
- Thermostat programmable OSCAR WRF sans fil	013111XA	180 €
- FZ4 régulation climatique multi-zones	013013X0	326 €

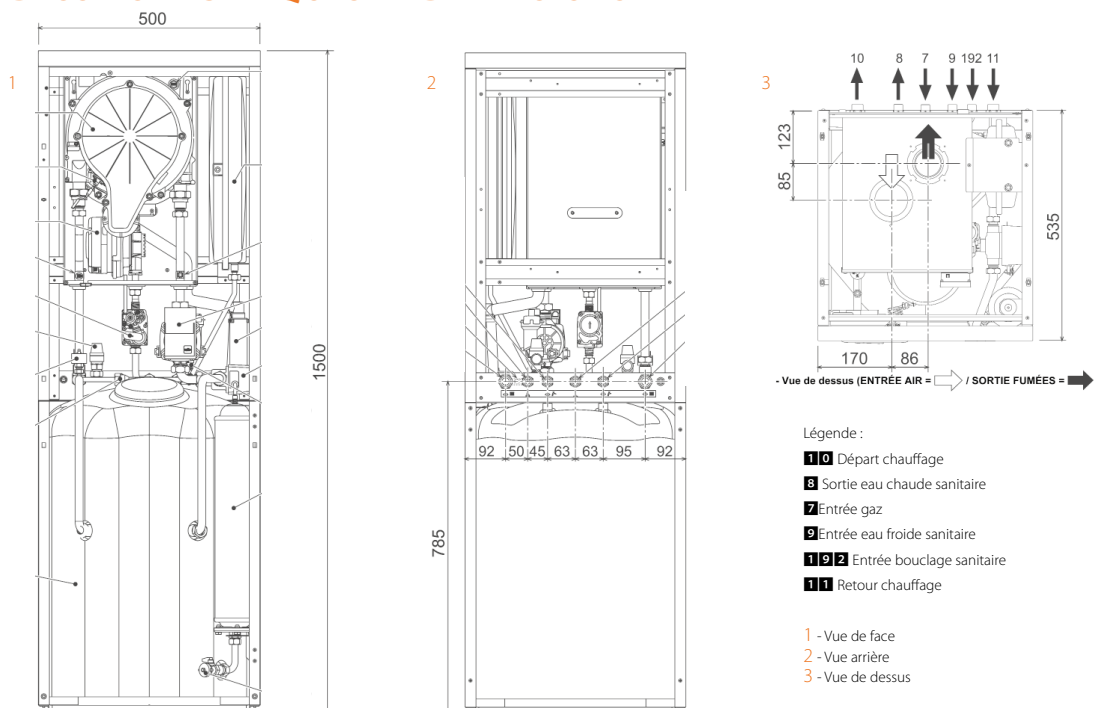
IMPORTANT

CARACTERISTIQUES DE L'EAU DE L'INSTALLATION

Pour une dureté de l'eau de remplissage supérieure à 15° français, il est obligatoire de remplir l'installation avec de l'eau douce ou traitée avec un produit chimique inhibiteur non toxique et agréé par le CSTC.

Voir paragraphe "Caractéristiques de l'eau de l'installation" dans le manuel d'instructions d'utilisation, d'installation et d'entretien de la chaudière.

DESSINS TECHNIQUES ET DIMENSIONS

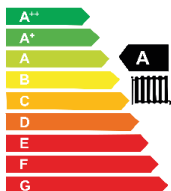


Sol fioul
Chauffage seul

ATLAS D CONDENS UNIT

16 à 42 kW

HAUTES
PERFORMANCES
ÉNERGÉTIQUES



Chaudière fioul à hautes performances énergétiques chauffage seul.

Corps de chauffe en fonte G20, échangeur en inox AISI 904 L.

Brûleur fioul FERROLI dérivé de la série SUN G.

Haut rendement : **103.5 % sur PCI.**

Puissances utiles : mini 16 - maxi 32 kW.

Possibilité de gestion d'un préparateur d'eau chaude sanitaire individuel traditionnel ou solaire (option: sonde ballon).

Possibilité de pilotage par sonde ou thermostat d'ambiance (option).

Equipements:

- Circulateur modulant basse consommation **classe A.**
- Régulation climatique intégrée (option: sonde extérieure).
- Soupape de sécurité chauffage 3 bar.
- Sécurité manque d'eau.
- Vase d'expansion 10 litres.
- Tableau de commande digital simple et complet.
- Aide au diagnostic intégrée.

CARACTÉRISTIQUES TECHNIQUES

ATLAS		D 32 CONDENS UNIT	D 42 CONDENS UNIT
- Evacuation combustion		cheminée	cheminée
PUISSANCES			
- Puissance utile à 80/60 °C (min - max)	kW	16 - 32	30 - 42
- Puissance utile à 50/30 °C (min - max)	kW	17 - 33.8	31.7 - 44.5
- Puissance acoustique Lwa (Pnom)	dB	62	
EFFICACITÉ ÉNERGETIQUE			
- Classe efficacité énergétique chauffage	-	A	A
- Rendement à P int (T° retour 30 °C)	%	103.5	102.5
- Rendement à 100 % Pn (T° moy 70°C)	%	97	96.5
- Efficacité énergétique chauffage η_s (Etas)	%	91	91
- Pertes totales à l'arrêt ($\Delta T^\circ = 30K$)	W	105	
COMBUSTION			
- Type de combustible	-	fioul	fioul
- Niveau CO ²	%	13	
- T° fumées (min - max)	°C	33 - 75	
- Débit massique des fumées (min - max)	Kg/h	26 - 50.4	
- Classe Nox selon EN 297 PrΔ5	-	2	
- Emission Nox	mg/Kwh	128	121
CARACTÉRISTIQUES ÉLECTRIQUES			
- Puissance électrique totale	We	270	
- Puissance électrique circulateur max	We	45	
- Indice de protection	IP	X0D	
DIMENSIONS			
- Diamètre de raccordement des fumées	mm	100	100
- Dimensions H x L x P	mm	850 x 500 x 830	850 x 500 x 930
- Poids	kg	177	216

Les données indiquées dans le tableau ci-dessus sont référencées dans la base de donnée ATITA

5/2 ans
GARANTIE

> Garantie 5 ans sur le corps de chauffe et 2 ans sur l'électronique

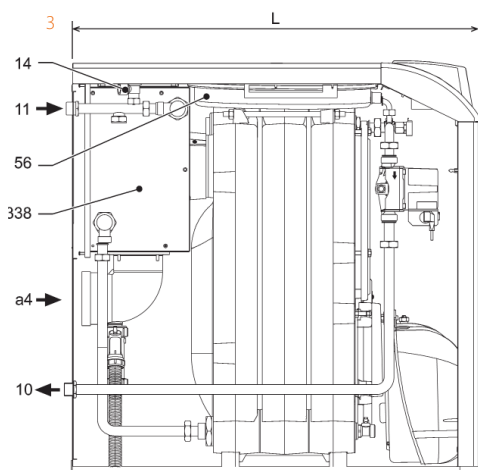
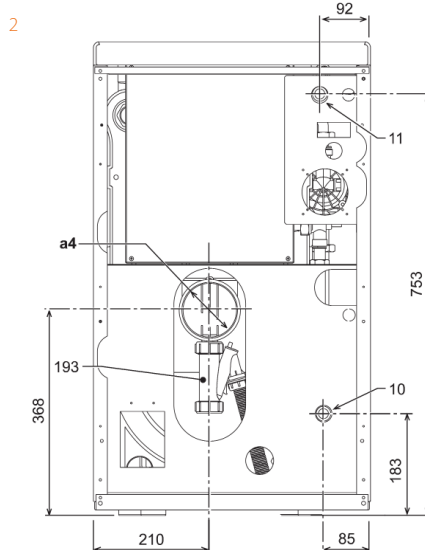
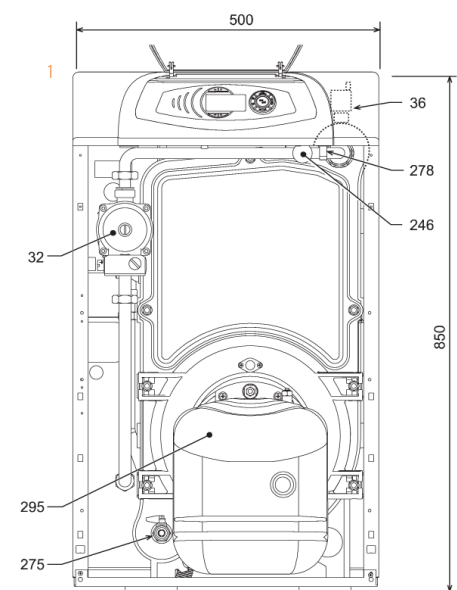
PRIX PUBLICS ET REFERENCES CHAUDIERE

CHAUDIERE	Référence	Prix Public H.T.
ATLAS D 32 CONDENS UNIT	0JHW3PWA	3 750 €
ATLAS D 42 CONDENS UNIT	0JHW4PWA	3 850 €

OPTIONS

RACCORDEMENT FUMÉES	Référence	Prix Public H.T.
- Réduction Ø 100/110 mm	031000X0	44 €
OPTIONS ECS		
- Préparateur d'ECS Ecounit F 100-1C	GRA1010A	550 €
- Préparateur d'ECS Ecounit F 150-1C	GRA3010A	679 €
- Préparateur d'ECS Ecounit F 200-1C	GRA4110A	773 €
- Préparateur d'ECS Ecounit F 300-1C	GRA6310A	1 010 €
- Préparateur d'ECS Ecounit F 300-2C	GRA6320A	1 078 €
- Sonde ballon 2 mètres, pour préparateur ECS classique /solaire	1KWMA11W	30 €
- Sonde ballon 5 mètres, pour préparateur ECS classique /solaire	043005X0	37 €
- Kit pour gestion préparateur ECS par thermostat	013017X0	24 €
RÉGULATIONS		
- Sonde extérieure	013018X0	31 €
- Appareil d'ambiance ROMEO W avec fil	013100XA	140 €
- Appareil d'ambiance ROMEO WRF sans fil	013101XA	236 €
- Thermostat programmable OSCAR W avec fil	013110XA	105 €
- Thermostat programmable OSCAR WRF sans fil	013111XA	180 €
- FZ4 régulation climatique multi-zones	013013X0	326 €

DESSINS TECHNIQUES ET DIMENSIONS



- 1 - Vue de face
- 2 - Vue arrière
- 3 - Vue latérale

Légende :

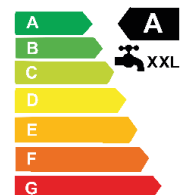
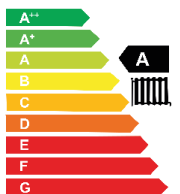
- A4** Conduit de fumée Ø 100
- 10** Départ installation 3/4 "
- 11** Retour installation 1"
- 14** Soupape de sécurité chauffage
- 32** Circulateur circuit chauffage
- 36** Purgeur automatique
- 56** Vase d'expansion
- 10** Siphon
- 246** Transducteur de pression
- 275** Vidange 1/2 "
- 278** Sonde de température double (sécurité + chauffage)
- 295** Brûleur
- 338** Condenseur des fumées

Sol fioul
Accumulation

ATLAS DK CONDENS UNIT

16 à 32 kW

HAUTES
PERFORMANCES
ÉNERGÉTIQUES



Chaudière fioul à hautes performances énergétiques à accumulation.

Corps de chauffe en fonte G20, échangeur en inox AISI 904 L.

Brûleur fioul FERROLI dérivé de la série SUN G.

Haut rendement : **103.5 % sur PCI.**

Puissances utiles : mini 16 - maxi 32 kW.

Débit spécifique ECS à Δt 30K : **25 litres/min.**

Capacité de puisage: **850 litres/heures.**

Confort sanitaire : **★★★** (selon Pr EN 13203).

Equipements:

- Circulateur modulant basse consommation **classe A.**
- Régulation climatique intégrée (option: sonde extérieure).
- Soupape de sécurité.
- Sécurité manque d'eau.
- Vase d'expansion 10 litres CH et 4 litres ECS.
- Ballon d'accumulation intégré 130 litres.
- Tableau de commande digital simple et complet.
- Aide au diagnostic intégrée.

CARACTÉRISTIQUES TECHNIQUES

ATLAS		D 32 K 130 CONDENS UNIT	
- Evacuation combustion			cheminée
- Homologations			B 23
- Numéro CE			0035CM101
PUISSANCES			
- Puissance utile à 80/60 °C (min - max)	kW		16 - 32
- Puissance utile à 50/30 °C (min - max)	kW		17 - 33.8
- Puissance acoustique Lwa (Pnom)	dB		62
EFFICACITÉ ÉNERGETIQUE			
- Classe efficacité énergétique chauffage	-		A
- Rendement à P int (T° retour 30 °C)	%		103.5
- Rendement à 100 % Pn (T° moy 70°C)	%		97
- Efficacité énergétique chauffage η_s (Etas)	%		91
- Pertes totales à l'arrêt ($\Delta T^\circ = 30K$)	W		105
COMBUSTION			
- Type de combustible	-		fioul
- Niveau CO ²	%		13
- T° fumées (min - max)	°C		33 - 75
- Débit massique des fumées	Kg/h		26 - 50.4
- Classe Nox selon EN 297 PrΔ5	-		2
- Emission Nox	mg/Kwh		128
PRODUCTION ECS			
- Classe efficacité énergétique eau chaude	-		A
- Efficacité énergétique eau chaude η_{wh}	%		86
- Profil de soutirage	-		XXL
- Débit ECS spécifique (selon EN132031)	l/min		25
CARACTÉRISTIQUES ÉLECTRIQUES			
- Puissance électrique totale	We		270
- Puissance électrique circulateur max	We		45
- Indice de protection	IP		X0D
DIMENSIONS			
- Diamètre de raccordement des fumées	mm		100
- Dimensions H x L x P	mm		1350 x 500 x 950
- Poids	kg		250

Les données indiquées dans le tableau ci-dessus sont référencées dans la base de donnée ATITA

CONFORT
SANITAIRE
★ ★ ★

5/2 ans
GARANTIE

> Confort sanitaire selon la norme
EN 13203
> Garantie 5 ans sur le corps de
chauffe et 2 ans sur l'électronique

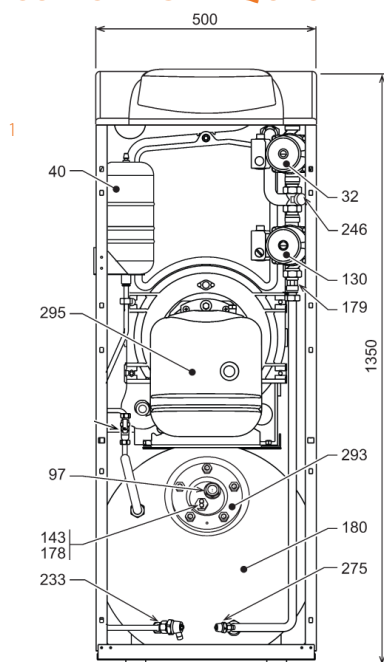
PRIX PUBLICS ET REFERENCES CHAUDIERE

CHAUDIERE	Référence	Prix Public H.T.
ATLAS D32 K130 CONDENS UNIT	0LHX3PWA	5 202 €

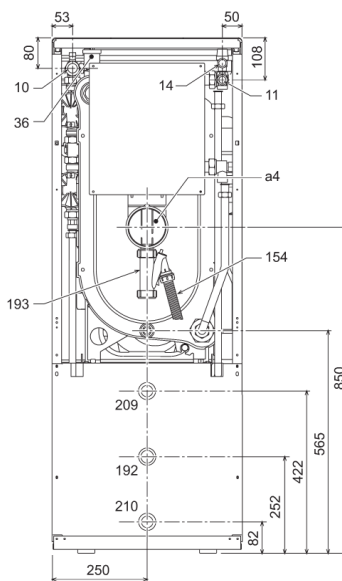
OPTIONS

RACCORDEMENT DES FUMÉES	Référence	Prix Public H.T.
- Réduction Ø 100/110 mm	031000X0	44 €
RÉGULATIONS		
- Sonde extérieure	013018X0	31 €
- Appareil d'ambiance ROMEO W avec fil	013100XA	140 €
- Appareil d'ambiance ROMEO WRF sans fil	013101XA	236 €
- Thermostat programmable OSCAR W avec fil	013110XA	105 €
- Thermostat programmable OSCAR WRF sans fil	013111XA	180 €
- FZ4 régulation climatique multi-zones	013013X0	326 €

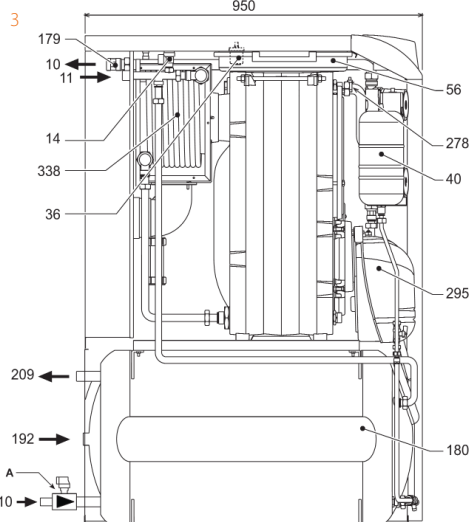
DESSINS TECHNIQUES ET DIMENSIONS



2



1 - Vue de face
2 - Vue arrière
3 - Vue latérale



Légende :

- A** Groupe de sécurité (non fourni)
- A4** Sortie de fumée
- 10** Départ installation - Ø 3/4 "
- 11** Départ installation - Ø 1 "
- 14** Soupape de sécurité circuit chauffage
- 32** Circulateur circuit chauffage
- 36** Purgeur automatique
- 40** Vase d'expansion sanitaire
- 56** Vase d'expansion
- 97** Anode en magnésium
- 110** Circulateur ballon
- 143** Sonde de température ballon
- 154** Tuyau d'évacuation des condensats
- 178** Sonde thermomètre ballon
- 179** Clapet anti-retour
- 180** Ballon
- 192** Recirculation - Ø 3/4
- 193** Siphon
- 209** Départ ballon - Ø 3/4 "
- 210** Retour ballon - Ø 3/4 "
- 233** Robinet de vidange ballon
- 246** Sécurité manque d'eau
- 275** Robinet de vidange circuit chauffage
- 278** Sonde de température
- 293** Trappe d'inspection ballon
- 295** Brûleur
- 338** Condeuseur des fumées



Chaudière chauffage seul, équipée d'un brûleur fioul.

Corps de chauffe FERROLFI haute performance en fonte G20.

Rendement maximum: **95 % sur PCI.**

Puissances utiles de 20 à 50 kW.

Habillage peinture époxy.

Possibilité de gestion d'un préparateur d'eau chaude sanitaire individuel traditionnel ou solaire (option: sonde ballon).

Possibilité de pilotage par sonde ou thermostat d'ambiance (option).

Equipements:

- Régulation climatique intégrée (option: sonde extérieure).
- Circulateur chauffage.
- Sécurité manque d'eau.
- Purgeur automatique.
- Vase d'expansion chauffage (8 litres sur D25 et 10 litre sur D37).
- Tableau de commande digital simple et complet.
- Aide au diagnostic intégrée.
- Brûleur fioul type SUN G.

CARACTÉRISTIQUES TECHNIQUES

ATLAS		D 25 UNIT	D 37 UNIT	D 50 UNIT
- Evacuation combustion		cheminée	cheminée	cheminée
- Homologations		B 23	B 23	B 23
- Numéro CE				
PUISSANCES				
- Puissance utile à 80/60 °C (min - max)	kW	20 - 25	20 - 37	30 - 50
- Puissance acoustique Lwa (Pnom)	dB	62	62	62
EFFICACITÉ ÉNERGETIQUE				
- Classe efficacité énergétique chauffage	-	B	B	B
- Rendement à 30 °C Pn	%	98,2	97,4	
- Rendement à 100 % Pn (T° moy 70°C)	%	93,9	94	
- Efficacité énergétique chauffage η_s (Etas)	%	86	86	87
- Pertes totales à l'arrêt ($\Delta T^\circ = 30K$)	W	6,1	6	
COMBUSTION				
- Type de combustible	-	fioul	fioul	fioul
- T° fumées (min - max)	°C	118 - 145	108 - 130	
- Débit massique des fumées (min - max)	Kg/h	32,4 - 39,6	32,4 - 61,2	
- Emission Nox	mg/Kwh	139	119	115
CARACTÉRISTIQUES ÉLECTRIQUES				
- Puissance électrique totale	We	195	195	195
- Indice de protection	IP	X0D	X0D	XoD
DIMENSIONS				
- Diamètre de raccordement des fumées	mm	130	130	130
- Dimensions H x L x P	mm	850 x 500 x 630	850 x 500 x 730	850 x 500 x 830
- Poids	kg	157	196	232

Les données indiquées dans le tableau ci-dessus sont référencées dans la base de donnée ATITA

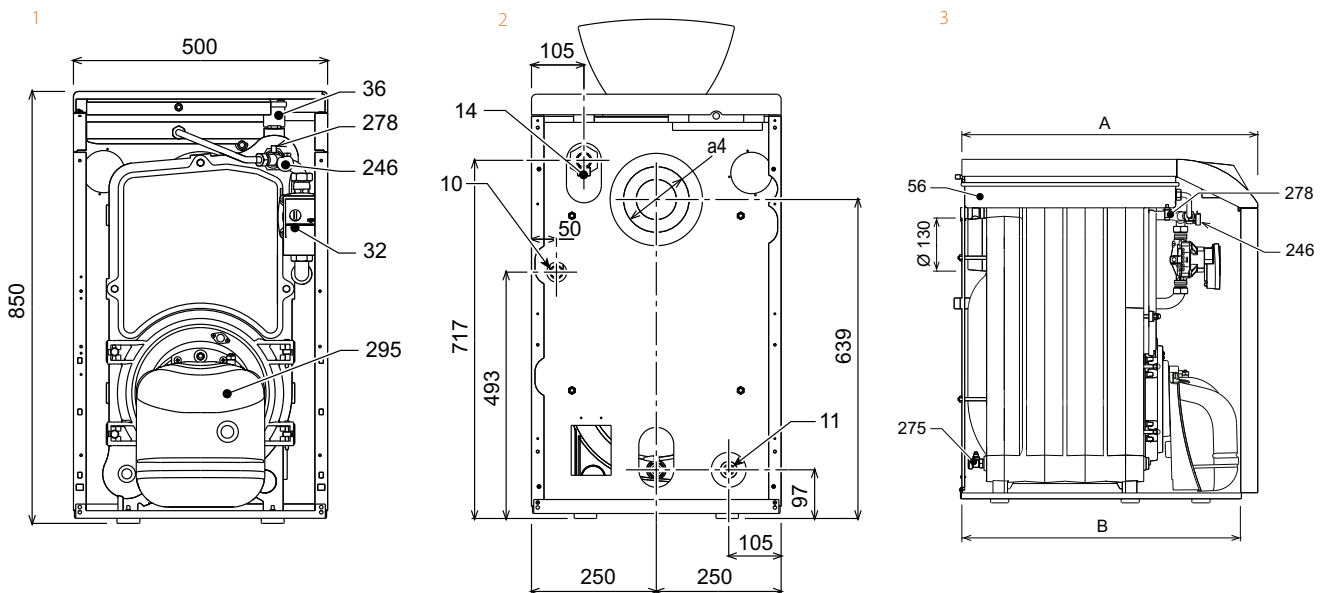
PRIX PUBLICS ET REFERENCES CHAUDIERE

CHAUDIERE	Référence	Prix Public H.T.
ATLAS D 25 UNIT	0JHL3PWA	2 060 €
ATLAS D 37 UNIT	0JHL4PWA	2 240 €
ATLAS D 50 UNIT	0JHL5PWA	2 460 €

OPTIONS

OPTIONS ECS		
- Préparateur d'ECS Ecounit F 100-1C	GRA1010A	550 €
- Préparateur d'ECS Ecounit F 150-1C	GRA3010A	679 €
- Préparateur d'ECS Ecounit F 200-1C	GRA4110A	773 €
- Préparateur d'ECS Ecounit F 300-1C	GRA6310A	1 010 €
- Préparateur d'ECS Ecounit F 300-2C	GRA6320A	1 078 €
- Sonde ballon 2 mètres, pour préparateur ECS classique /solaire	1KWMA11W	30 €
- Sonde ballon 5 mètres, pour préparateur ECS classique /solaire	043005X0	37 €
- Kit pour gestion préparateur ECS par thermostat	013017X0	24 €
RÉGULATIONS		
- Sonde extérieure	013018X0	31 €
- Appareil d'ambiance ROMEO W avec fil	013100XA	140 €
- Appareil d'ambiance ROMEO WRF sans fil	013101XA	236 €
- Thermostat programmable OSCAR W avec fil	013110XA	105 €
- Thermostat programmable OSCAR WRF sans fil	013111XA	180 €
- FZ4 régulation climatique multi-zones	013013X0	326 €

DESSINS TECHNIQUES ET DIMENSIONS



Légende :

1 0 Départ chauffage 3/4"

1 1 Retour chauffage 1"

1 4 Soupape de sécurité chauffage

3 2 Circulateur circuit chauffage

3 4 Sonde de température

3 6 Purgeur automatique

5 6 Vase d'expansion

2 4 6 Transducteur de pression

2 7 8 Capteur double (chauffage + sécurité)

2 7 5 Robinet de vidange circuit chauffage

1 - Vue de face

2 - Vue arrière

3 - Vue latérale



Chaudière chauffage seul, équipée d'un brûleur fioul.
Corps de chauffe FERROLTI haute performance en fonte G20.
Rendement maximum: **94.0 % sur PCI.**
Puissances utiles de 20 à 37 kW.
Débit spécifique ECS à Δt 30K : **25 litres/min** (19.5 litres sur D25K100).
Confort sanitaire : ★ ★ ★ (selon Pr EN 13203).
Habillage peinture époxy et fonte de qualité supérieure type GG20.
Possibilité de pilotage par sonde ou thermostat d'ambiance (option).

Equipements:

- Régulation climatique intégrée (option: sonde extérieure).
- Circulateur chauffage et circulateur sanitaire classe A.
- Purgeur automatique.
- Soupape de sécurité.
- Sécurité manque d'eau.
- Vase d'expansion 10 litres CH et 3 litres ECS (8 litres CH et 3 litres ECS sur D25K100).
- Ballon d'accumulation intégré 117 litres (90 litres sur D25K100).
- Tableau de commande digital simple et complet.
- Aide au diagnostic intégrée.

CARACTÉRISTIQUES TECHNIQUES

ATLAS		D 25 K 100 UNIT	D 37 K 130 UNIT
- Evacuation combustion		cheminée	cheminée
- Homologations		B 23	B 23
PUISSANCES			
- Puissance utile à 80/60 °C (min - max)	kW	20 - 25	20 - 37
- Puissance acoustique Lwa (Phom)	dB	62	62
EFFICACITÉ ÉNERGETIQUE			
- Classe efficacité énergétique chauffage	-	B	B
- Rendement à P int (T° retour 30 °C)	%	98.0	97.4
- Rendement à 100 % Pn (T° moy 70°C)	%	93.7	94.0
- Efficacité énergétique chauffage η_s	%	86	86
- Pertes totales à l'arrêt ($\Delta T^\circ = 30K$)	W	6.1	6
COMBUSTION			
- Type de combustible	-	fioul	fioul
- T° fumées (min - max)	°C	118 - 145	108 - 130
- Débit massique des fumées	Kg/h	32.4 - 39.6	32.4 - 61.2
- Emission Nox	mg/Kwh	139	119
PRODUCTION ECS			
- Classe efficacité énergétique eau chaude	-	B	B
- Efficacité énergétique eau chaude η_{wh}	%	65	67
- Profil de soutirage	-	XL	XXL
- Débit ECS spécifique (selon EN132031)	l/min	19.5	25
CARACTÉRISTIQUES ÉLECTRIQUES			
- Puissance électrique totale	We	195	195
- Indice de protection	IP	X0D	X0D
DIMENSIONS			
- Diamètre de raccordement des fumées	mm	130	130
- Dimensions H x L x P	mm	1350 x 500 x 750	1350 x 500 x 950
- Poids	kg	225	265

Les données indiquées dans le tableau ci-dessus sont référencées dans la base de donnée ATITA

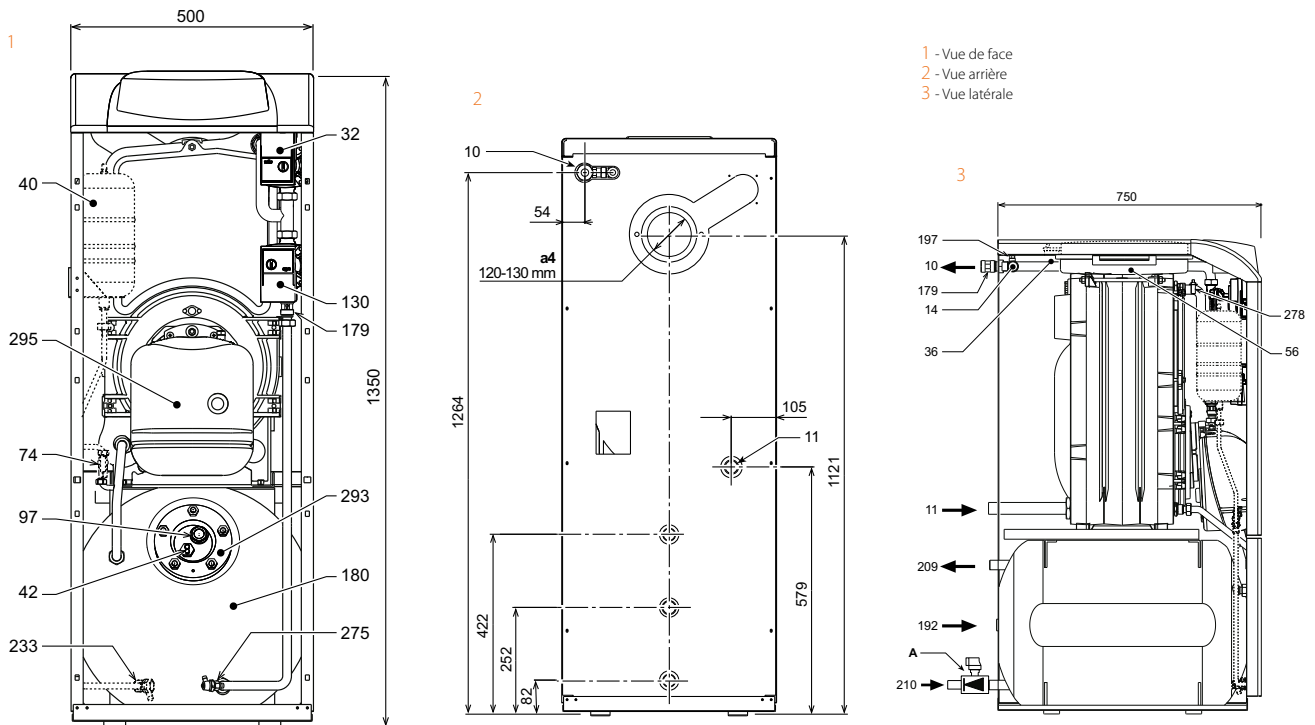
PRIX PUBLICS ET REFERENCES CHAUDIERE

CHAUDIERE	Référence	Prix Public H.T.
ATLAS D 25 K100 UNIT	OLHU3PWA	3 260 €
ATLAS D 37 K 130 UNIT	OLHU4PWA	3 497 €

OPTIONS

RÉGULATIONS		
- Sonde extérieure	013018X0	31 €
- Appareil d'ambiance ROMEO W avec fil	013100XA	140 €
- Appareil d'ambiance ROMEO WRF sans fil	013101XA	236 €
- Thermostat programmable OSCAR W avec fil	013110XA	105 €
- Thermostat programmable OSCAR WRF sans fil	013111XA	180 €
- FZ4 régulation climatique multi-zones	013013X0	326 €

DESSINS TECHNIQUES ET DIMENSIONS



Légende :

- A** Clapet de sécurité et anti-retour
- A4** Sortie de fumée
- 10** Départ installation - Ø 3/4"
- 11** Départ installation - Ø 1"
- 14** Soupape de sûreté circuit chauffage
- 32** Circulateur circuit chauffage
- 36** Purgeur automatique
- 40** Vase d'expansion sanitaire (option)
- 42** Sonde de température sanitaire

- 56** Vase d'expansion
- 74** Robinet de remplissage installation (option)
- 97** Anode en magnésium
- 130** Circulateur ballon
- 179** Clapet anti-retour
- 180** Ballon
- 192** Recirculation - Ø 3/4
- 197** Event air manuel
- 209** Départ ballon - Ø 3/4"
- 210** Retour ballon - Ø 3/4"

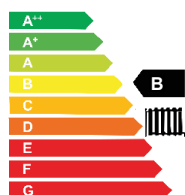
- 233** Robinet de vidange ballon
- 246** Transducteur de pression
- 275** Robinet de vidange circuit chauffage
- 278** Capteur double (chauffage + sécurité)
- 293** Flasque d'inspection ballon
- 295** Brûleur

Sol fioul
Chauffage seul

ATLAS D

22 à 75 kW

**BASSE
TEMPÉRATURE**



Chaudière chauffage seul, à équiper gaz ou fioul basse température.
Corps de chauffe FERROLI haute performance en fonte G20.

Rendement maximum: **92.2 % sur PCI.**

Puissances utiles de 25 à 63 kW.

Habillage peinture époxy et fonte de qualité supérieure type GG20.

Possibilité de gestion d'un préparateur d'eau chaude sanitaire individuel traditionnel ou solaire (option: sonde ballon).

Possibilité de pilotage par sonde ou thermostat d'ambiance (option).

Equipements:

- Régulation climatique intégrée (option: sonde extérieure).
- Sécurité manque d'eau.
- Tableau de commande digital simple et complet.
- Aide au diagnostic intégrée.

CARACTÉRISTIQUES TECHNIQUES

ATLAS D		25	37	50	63	75
PUISSANCES						
- Puissance utile à 80/60 °C (min - max)	kW	22 - 25	22 - 37	30 - 50	40 - 63	50 - 75
EFFICACITÉ ÉNERGETIQUE						
- Classe efficacité énergétique chauffage	-	B	B	B	B	B
- Rendement à 30 % P _{ij}	%	92.2	91.7	91.4	91.0	90.5
- Rendement à 100 % P _{ij}	%	88.2	88.3	88.4	88.4	88.7
- Efficacité énergétique η _s (Etas)	%	86	86	87	87	86
- Emission Nox	mg/Kwh	139	119	115	113	
CHAMBRE DE COMBUSTION						
- Pertes de charge côté fumées	mbar	0.11	0.35	0.38	0.5	0.6
- Diamètre chambre de combustion	mm	300	300	300	300	300
- Longueur chambre de combustion	mm	350	450	550	650	750
- Prescription brûleur	-	ECO 3RN	ECO 5RN	ECO 8	ECO 8	ECO 8
CARACTÉRISTIQUES ÉLECTRIQUES						
- Puissance électrique totale	We	5	5	5	5	5
- Puissance électrique circulateur max	We	5	5	5	5	5
- Indice de protection	IP	X0D	X0D	X0D	X0D	X0D
DIMENSIONS						
- Diamètre de raccordement des fumées	mm	125	125	125	125	125
- Dimensions H x L x P	mm	850 x 500 x 400	850 x 500 x 500	850 x 500 x 600	850 x 500 x 732	850x500x800
- Poids	kg	127	166	205	244	283

Les données indiquées dans le tableau ci-dessus sont référencées dans la base de donnée ATITA

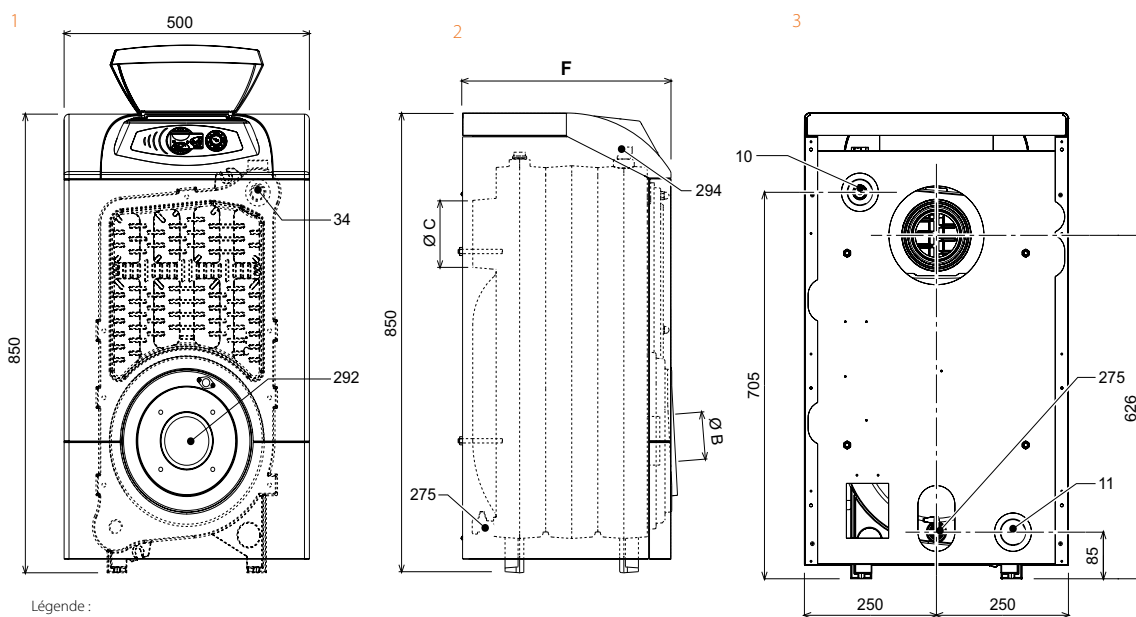
PRIX PUBLICS ET REFERENCES CHAUDIERE

CHAUDIERE	Référence	Prix Public H.T.
ATLAS D 25	0IHJ3PWA	1 250 €
ATLAS D 37	0IHJ4PWA	1 428 €
ATLAS D 50	0IHJ5PWA	1 665 €
ATLAS D 63	0IHJ6PWA	1 850 €
ATLAS D 75	0IHJ7PWA	2 090 €

OPTIONS

ACCESSOIRES POUR L'INSTALLATION		
OPTIONS ECS		
- Préparateur d'ECS Ecounit F 100-1C	GRA1010A	550 €
- Préparateur d'ECS Ecounit F 150-1C	GRA3010A	679 €
- Préparateur d'ECS Ecounit F 200-1C	GRA4110A	773 €
- Préparateur d'ECS Ecounit F 300-1C	GRA6310A	1 010 €
- Préparateur d'ECS Ecounit F 300-2C	GRA6320A	1 078 €
- Sonde ballon 2 mètres, pour préparateur ECS classique /solaire	1KWMA11W	30 €
- Sonde ballon 5 mètres, pour préparateur ECS classique /solaire	043005X0	37 €
- Kit pour gestion préparateur ECS par thermostat	013017X0	24 €
RÉGULATIONS		
- Sonde extérieure	013018X0	31 €
- Appareil d'ambiance ROMEO W avec fil	013100XA	140 €
- Appareil d'ambiance ROMEO WRF sans fil	013101XA	236 €
- Thermostat programmable OSCAR W avec fil	013110XA	105 €
- Thermostat programmable OSCAR WRF sans fil	013111XA	180 €
- FZ4 régulation climatique multi-zones	013013X0	326 €

DESSINS TECHNIQUES ET DIMENSIONS



Légende :

10 Départ chauffage 1" 1/2

11 Retour chauffage 1" 1/2

275 Vidange

294 Sécurité manque d'eau

292 Buse brûleur Ø 150 mm

34 Sonde de température

1 - Vue de face

2 - Vue de latérale

3 - Vue arrière

BRULEURS LAMBORGHINI

ECO



Le brûleur LAMBORGHINI est livré avec ses flexibles et raccords fioul, gicleur et connecteur électrique conforme aux normes européennes.

Il s'adapte à toutes* les chaudières fioul d'une puissance de 14 à 35kW.

Equipements:

- Bride européenne, joint et fixations.
- Flexibles et raccords fioul.
- Gicleur fioul 0,75 - 60°.
- Prise brûleur.
- Composants standards.

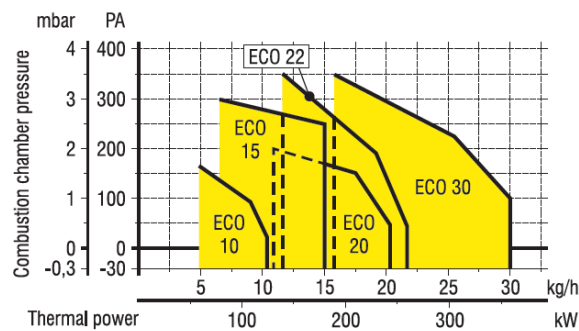
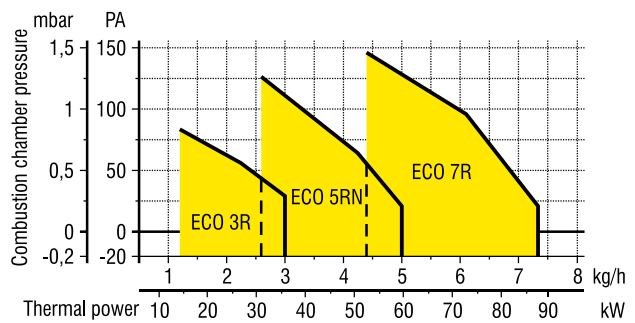
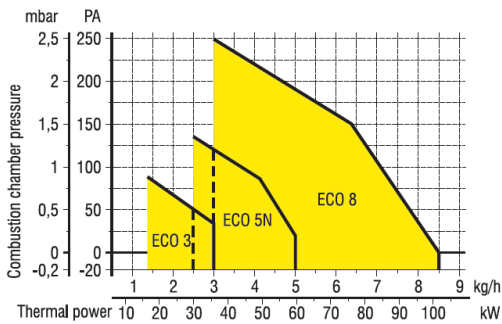


Lamborghini
CALORECLIMA

*consultez la notice du fabricant de la chaudière, afin de déterminer les bons réglages et la référence du gicleur adapté à votre chaudière.

CARACTÉRISTIQUES TECHNIQUES

BRULEUR	Référence	Capacité	Puissance thermique		Dimensions	Poids	Prix HTVA
		KG/H	KW	KCAL/H			
ECO 3R	00840017	1,2-3	14,2-35,6	12.200-30.600	45X34X31	11,45	681 €
ECO 5RN	00841231	2,6-5	30,8-59,3	26.500-51.000	45X34X31	12	711 €
ECO 7R	00840412	4,4-7,3	52,2-86,6	44.900-74.500	45X34X31	13,6	840 €
ECO 8	00870013	3-8,5	35,6-100,8	30.600-86.700	45X34X31	12,5	760 €
ECO 10	0087003	5-10,5	59,3-124,5	51.000-107.100	52X37X28	12,6	813 €
ECO 15	00841283	7-14,8	83-17,5	71.400-150.960	63X33X40	16	849 €
ECO 20	00870053	11-21	128-249	112.000-214.000	63X33X40	17	943 €
ECO 22	00840602	11,5-22	136,4-261	17.300-224.400	76X44X40	23	1121 €
ECO 30	00870151	16-30	190-356	163.000-306.000	96X50X54	33,5	1609 €



BRULEURS LAMBORGHINI

ECO/2

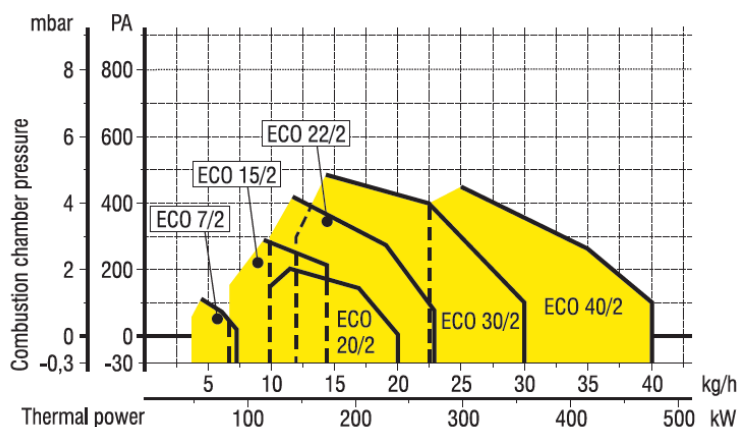


Brûleurs fioul à air soufflé.
 Brûleurs 2 allures de 47.4 à 474 kw
 Tête de combustion en acier inoxydable conçue pour optimiser la combustion.
 Bride de fixation universelle.
 Brûleurs simples d'utilisation.
 Capot et entrée d'air dessinées pour un fonctionnement plus silencieux.

Equipements:

- 2 flexibles.
- Connecteur européen 7 pôles.
- Bride et isolation de bride.

BRULEUR	Référence	Capacité	Puissance thermique		Dimensions	Poids	Prix HTVA
		KG/H	KW	KCAL/H			
ECO 7/2		4-7.3	47.4-86.6	40.800-74.500	45X34X31	13.5	
ECO 15/2	00841294	7-14.8	83-175.5	71.400-150.960	76X36X44	18	1418 €
ECO 20/2	00840744	10-20	118.6-237.2	102.000-204.000	76X36X44	19	1520 €
ECO 22/2	00840654	10-23	118.6-272.8	102.000-234.600	76X44X40	24	1654 €
ECO 30/2	00870161	12-30	142.3-356	122.400-306.000	96X50X54	35	2059 €
ECO 40/2	00870171	22.5-40	266.9-474	229.500-408.00	96X50X54	35	2363 €



RESIDENTIELLE



Pompe à chaleur réversible pour installation extérieure .

- Production d'eau chaude jusqu'à 60°C.
- Compresseur DC Inverter
- Ventilateur axial avec "brushless DC Motor"
- Circuit hydraulique intégré dans un compartiment dédié pour simplifier la maintenance. Comprend un circulateur électronique, une sonde de pression d'eau, un vase d'expansion, une vanne de sécurité et un filtre à eau.
- ACCESSOIRES en option:
 - Booster électrique 3 kw - Amortisseur antivibration en caoutchouc
 - Ballon tampon 60 litres à positionner en-dessous de la pompe à chaleur
- Panneau de contrôle complet et intuitif.
- Fonctionnement garanti jusque -20°C
- Protection antilégionélose.
- Production d'eau chaude sanitaire.
- Pré-équipé pour gérer d'autres sources de chaleur.

GENERAL DATA		5	7	9	12	12T	14T	16T	
ERP efficiency capacity / Seasonal efficiency (%) medium temperature (water 55°C)	(G - A+ Class)	A++ 126	A++ 126	A++ 127	A++ 129	A++ 131	A++ 128	A++ 126	
ERP efficiency capacity / Seasonal efficiency (%) low temperature (water 35°C)	(G - A+ Class)	A++ 176	A++ 178	A++ 163	A++ 166	A++ 175	A++ 168	A++ 164	
Power supply	V-ph-Hz	230-1-50			400-3-50		400-3-50		
Compressor type	-	Twin Rotary DC							
N° compressors / N° refrigerant circuits	n°	1/1							
Plant side heat exchanger type	-	stainless steel brazed plates							
Source side heat exchanger type	-	finned coil							
Fans type	-	DC axial							
N° fans	n°	1			2				
Expansion tank volume	l	2			5				
Water safety valve set	bar	3			3				
Hydraulic fittings	"	1"			1-1/4"				
Minimum water content on the system	l	20 (obtainable eventually integrating a buffer tank)							
DHW boiler - minimum surface of the coil	m²	1,4			1,7				
Refrigerant type	-	R410A			R410A				
Refrigerant charge	kg	2,40			3,60				
Control type	-	remote wired							
SWL - Sound power level*	dB(A)	61	65	68	70	70	71	72	
SPL - Sound pressure level at 1mt**	dB(A)	46	50	53	55	55	56	57	
Maximum current input	A	16	16	20	32	16	16	16	

PERFORMANCE DATA				5	7	9	12	12T	14T	16T
A7W35	Heating capacity	W	nom	4600	6600	8600	12170	12370	14100	16300
		W	min-max	1341-5800	1909-7574	2507-9500	3529-12657	3606-14651	4110-16700	4751-19306
	Power input	W	nom	970	1460	2000	2730	2760	3260	3880
		W	min-max	283-1280	420-1957	580-2561	792-3000	799-3876	944-4578	1124-5449
	COP	W/W		4,72	4,52	4,3	4,46	4,48	4,33	4,20
Water flow rate	l/h		791	1135	1474	2093	2128	2425	2804	
A7W45	Heating capacity	W	nom	4700	6700	9200	12580	12020	14100	16060
		W	min-max	1370-5500	1953-7700	2682-9200	3663-13321	3504-12958	4110-15200	4681-17313
	Power input	W	nom	1440	2055	2640	3860	3720	4460	5230
		W	min-max	417-1833	595-2628	764-2636	1118-4451	1078-4371	1293-5241	1516-6146
	COP	W/W		3,27	3,26	3,49	3,26	3,23	3,16	3,07
Water flow rate	l/h		808	1152	1577	2164	2067	2425	2762	
A35W18	Cooling capacity	W	nom	4550	6450	8350	12190	12640	14000	15100
		W	min-max	1320-4921	1872-7000	2423-9100	3538-12357	3668-13362	4063-14800	4382-15963
	Power input	W	nom	1000	1470	2100	2650	2750	3260	3780
		W	min-max	304-1158	445-1719	632-2364	805-2806	837-3038	992-3601	1150-4175
	EER	W/W		4,55	4,39	3,97	4,6	4,6	4,29	4,00
Water flow rate	l/h		783	1109	1431	2097	2174	2408	2597	
A35W7	Cooling capacity	W	nom	4600	6700	8100	12210	12580	13800	15260
		W	min-max	1479-5430	1947-7000	2351-8300	3544-12210	3654-12580	4005-13800	4432-15260
	Power input	W	nom	1560	2570	3520	4170	4320	5150	6410
		W	min-max	527-2011	773-2857	1058-3756	1270-4165	1313-4319	1565-5149	1948-6409
	EER	W/W		2,95	2,61	2,3	2,93	2,91	2,68	2,38
Water flow rate	l/h		791	1152	1389	2100	2164	2374	2625	

The values are referred to units without options and accessories.

Data declared according to **EN 14511**.

EER (Energy Efficiency Ratio) = ratio of the total cooling capacity to the effective power input of the unit

COP (Coefficient Of Performance) = ratio of the total heating capacity to the power input of the unit effective

A35W7 = source : air in 35°C d.b. / plant : water in 12°C out 7°C

A35W18 = source : air in 35°C d.b. / plant : water in 23°C out 18°C

A7W45 = source : air in 7°C d.b. 6°C w.b. / plant : water in 40°C out 45°C

A7W35 = source : air in 7°C d.b. 6°C w.b. / plant : water in 30°C out 35°C

ACCESSORIES	DESCRIPTION
2C0970AF	Electric booster 3kW 230-1-50 for internal installation
2C0970BF	System flow temperature probe 10 mt
2C0970CF	Rubber antivibration kit RVL-I PLUS
2C0970DF	KFI 60 lt buffer tank RVL-I PLUS

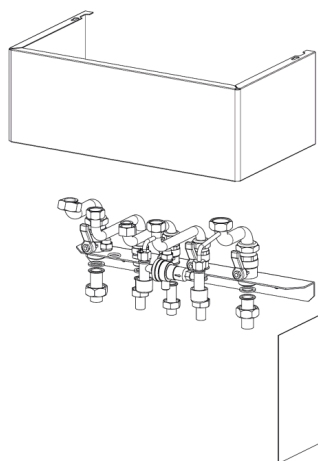
PRIX PUBLICS ET REFERENCES

	Référence	Prix Public H.T.
RVL-I PLUS 5	2C09700F	3795 €
RVL-I PLUS 7	2C09701F	nous consulter
RVL-I PLUS 9	2C09705F	4395 €
RVL-I PLUS 12	2C09706F	nous consulter
RVL-I PLUS 12T	2C09707F	nous consulter
RVL-I PLUS 14T	2C09704F	6395 €

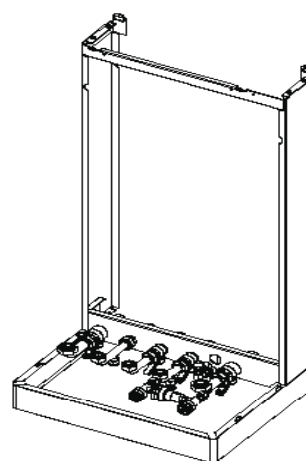
OPTIONS CHAUDIERES

DOSSERETS STANDARDS ET STANDARDS ÉCARTEURS

Dossieret standard



Dossieret ecarteur



MURALES CONDENSATION

DOSSERET STANDARD	Référence	Prix public H.T.
- BLUEHELIX 25 C / 32 C	05600200	104 €

DOSSERET STANDARD ECARTEUR	Référence	Prix public H.T.
- BLUEHELIX TECH RRT	Ø56Ø11XØ	114 €
- BLUEHELIX TECH 25 A	056006X0	147 €
- BLUEHELIX PRO 25 C / 32 C	05600300	156 €
- BLUEHELIX PRO 25 K 50	01608900	156 €

DOSSERETS DE REMPLACEMENT

POUR DOMIPROJECT D

DOSSERET DE REMPLACEMENT	Référence	Prix public H.T.
- Saunier Duval	Ø16Ø340Ø	204 €
- ELM Leblanc	Ø16Ø370Ø	204 €
- Chaffoteaux	Ø16Ø390Ø	204 €

POUR ANCIENS MODELES

DOSSERETS DE REMPLACEMENT FERROLI	Référence	Prix public H.T.
- FERROLI Domina C / F	Ø16Ø650Ø	204 €
- FERROLI Nef HP/E	Ø16Ø660Ø	204 €

KIT UNIVERSEL



KIT DE REMPLACEMENT	Référence	Prix public H.T.
- Kit de remplacement UNIVERSEL	1KWMJ30F	100 €

LES RÉGULATIONS

SONDES



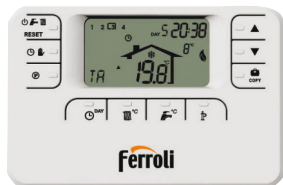
Sonde extérieure pour régulation de la température ambiante en fonction des conditions climatiques



Sonde ballon Disponible en longueur de 2 et 5 mètres

SONDES	Référence	Prix public H.T.
- Sonde extérieure	013018X0	31 €
- Sonde ballon 2 mètres	1KWMA11W	30 €
- Sonde ballon 5 mètres	043005X0	37 €

ROMEO



Description générale:

- Large écran LCD
- Protocole de communication Open Therm avec l'électronique de nos chaudières
- 2 fils basse tension, non polarisés pour la commande de la chaudière (version avec fil)
- Contact d'entrée téléphonique

Fonction commande à distance de la chaudière :

- Réglage de la température de départ chauffage
- Réglage de la température d'eau chaude sanitaire
- Réarmement de la chaudière à distance
- Visualisation de la température ambiante et de la température extérieure (si raccordement de la chaudière à une sonde extérieure)
- Accès au menu de paramétrage de la chaudière
- Indication du fonctionnement de la chaudière et de son niveau de puissance
- Visualisation des informations de fonctionnement et de l'aide au diagnostic

Fonction appareil d'ambiance :

- Mode automatique ou manuel
- Programmation hebdomadaire et jusqu'à 6 périodes de chauffage par jour
- Visualisation des programmes sur l'écran LCD
- Réglage de la température ambiante de 7 à 32.5°C
- Modulation de la puissance chaudière en fonction de la température ambiante
- Possibilité de travail avec une loi de chauffage (si sonde extérieure raccordée à la chaudière)
- Fonction Vacances

ROMÉO sans fil - spécificités :

- 2 batteries de 1.5 V permettant une autonomie supérieure à 1 an
- Le bridge RF est raccordé par 2 fils à la carte électronique de la chaudière et est équipé d'un contact téléphonique
- Ne nécessite pas d'alimentation en 230 V
- Fonctionnement sur une distance allant jusqu'à 30 mètres

FZ4



Régulation climatique multi-zones.

Le FZ4 délivre une température de confort adaptée aux besoins en fonction des conditions climatiques extérieures

Ce régulateur permet de gérer jusqu'à 3 zones de chauffage en simultanément :

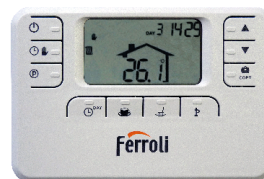
- 2 circuits équipés de vannes mélangeuses
- 1 circuit direct

Mise en oeuvre simple grâce à sa touche 'Autoconfiguration'

Equipement : 2 sondes de départ, 1 sonde extérieure, fixations murales

Régl. climatique multi-zones	Référence	Prix public H.T.
- FZ4	013013X0	326 €

OSCAR, THERMOSTAT D'AMBIANCE



Description générale:

- Large écran LCD
- Alimentation par 2 batteries 2 AA (LR6)
- Contact d'entrée téléphonique
- Fonction On/Off avec indication
- Relais avec un contact (24 à 230 V) - installation à 2 fils
- Mesure de la température d'ambiance
- Mode automatique ou manuel
- Programmation hebdomadaire jusqu'à 6 périodes de chauffage par jour
- Réglage de la température ambiante de 7 à 32.5°C
- Fonctions Vacances, soirée...

OSCAR sans fil - spécificités :

- Transmetteur RF et batteries intégrés
- 2 batteries de 1.5 V permettant une autonomie supérieure à 1 an
- Le bridge RF est raccordé par 2 fils à la carte électronique de la chaudière et est équipé d'un contact téléphonique
- Fonctionnement sur une distance allant jusqu'à 30 mètres

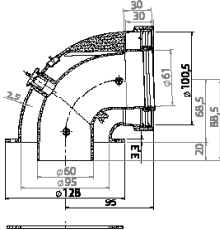
THERMOSTAT D'AMBIANCE	Référence	Prix public H.T.
- OSCAR W avec fil	013110XA	105 €
- OSCAR WRF sans fil	013111XA	180 €

APPAREIL D'AMBIANCE	Référence	Prix public H.T.
- ROMEO W avec fil	013100XA	140 €
- ROMEO WRF sans fil	013101XA	236 €

OPTIONS CHAUDIERES

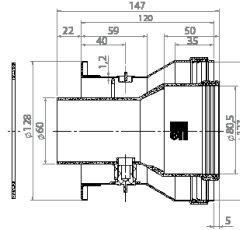
ACCESSOIRES DE DÉPART CONDUITS CHAUDIÈRES À CONDENSATION

041001X0



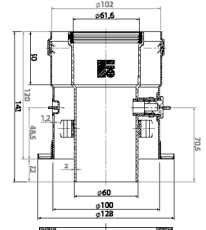
Coude concentrique 90° avec bride, réglable à 360° par pas de 45°, Ø 60/100 mm, avec point d'essai

041006X0



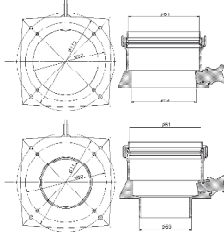
Adaptateur concentrique vertical de Ø 60/100 mm à Ø 80/125 mm, avec point d'essai

041002X0



Raccordement concentrique vertical Ø 60/100 mm avec point d'essai

041039X0



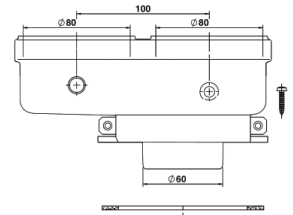
Adaptateur tuyaux séparés Ø 80/80 mm avec point d'essai

041007X0



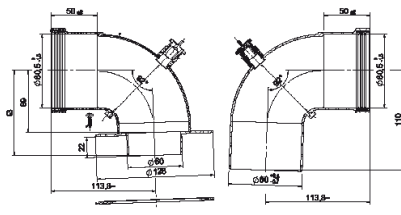
Adaptateur concentrique vertical - Ø 80/125 mm avec point d'essai conduit

041082X0



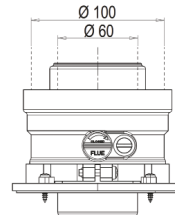
Tubes séparés Bluehelix Tech RRT

041065X0



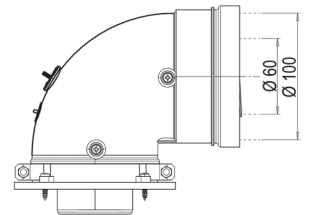
Adaptateur tuyaux séparés Ø 80/80 mm avec point d'essai

041083X0



Adaptateur concentrique vertical Ø 60/100 RRT

041084X0



Coude concentrique 90° avec bride Ø 60/100 RRT

CORRESPONDANCE CHAUDIÈRES	041001X0	041002X0	041007X0	041006X0	041039X0	041082X0	041065X0	041083X0	041084X0
ENERGY TOP W			•						
BLUEHELIX (excepté RRT)	•	•		•	•				
BLUEHELIX TECH RRT				•		•		•	•
BLUEHELIX B 35/ B S 45	•						•		
Prix public H.T.	43 €	43 €	84 €	87 €	30 €	48 €	86 €	43 €	43 €

Les «accessoires de départ» sont ceux immédiatement en contact avec la chambre étanche de la chaudière.
Accessoires pour installation individuelle (non en batterie)

AUTRES ACCESSOIRES CONDUIT CHAUDIÈRES À CONDENSATION

CONSULTEZ LE CATALOGUE DEDIE

ACCESSOIRES HYDRAULIQUES CHAUDIÈRES À CONDENSATION

RÉSERVOIR D'ACCUMULATION EAU CHAUDE SANITAIRE
Sonde pour réservoir d'accumulation ECS



CORRESPONDANCE CHAUDIÈRES	1KWMA11W (2 mts cable)	043005X0 (5 mts cable)
BLUEHELIX TECH A	•	•
BLUEHELIX B	•	•
ENERGY TOP W	•	•
QUADRIFOGLIO B	•	•
ATLAS D CONDENS UNIT	•	•
Prix public H.T.	30 €	37 €

Kit de gestion accumulation ECS via thermostat (non fourni)



CORRESPONDANCE CHAUDIÈRES	013017X0
BLUEHELIX TECH A	•
BLUEHELIX B	•
ENERGY TOP W	•
QUADRIFOGLIO B	•
ATLAS D CONDENS UNIT	•
Prix public H.T.	24 €

EAU CHAUDE SANITAIRE

ECOUNIT

PREPARATEURS SANITAIRES INDEPENDANTS

MODULE CIRCUIT MELANGE



- Ballon ECS pour la production d'eau chaude sanitaire via serpentin simple/double
- Le modèle 1C est équipé d'un serpentin simple allongé couvrant largement la portion du ballon devant être chauffée
- Le modèle 2C comprend deux serpentins pour la connexion avec plusieurs sources de chauffage
- Ballon en acier au carbone émaillé selon le processus hautement hygiénique Bluesilicon
- Équipé d'un élément de chauffage électrique d'appoint d'1,5 kW
- Couche d'isolation épaisse de 50 mm sur toute la surface du ballon
- Robuste thermomètre en ABS
- Connexion pour recirculation
- Anode de magnésium logée dans une bride de très grande dimension

Modèles de
100 1C à 300 1C



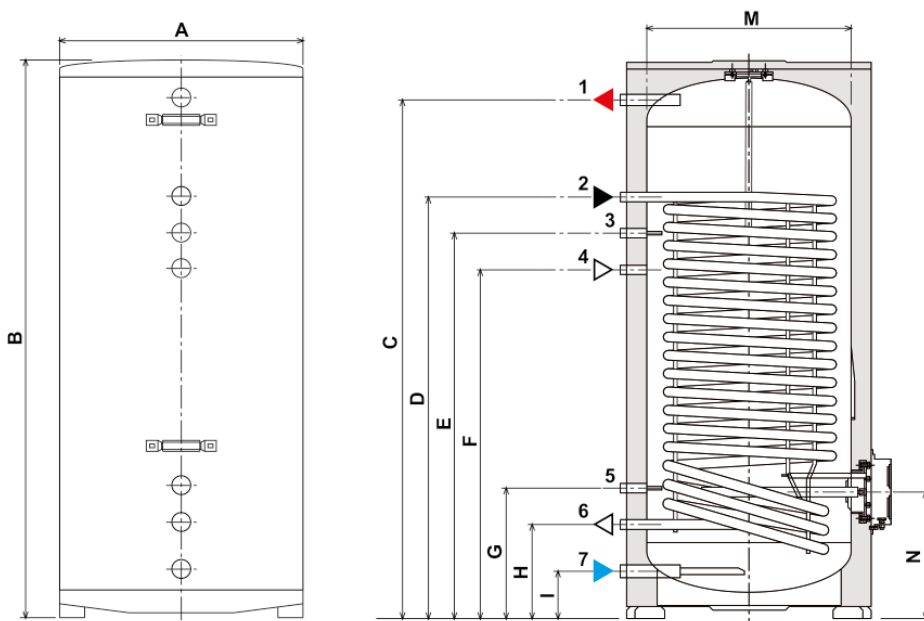
Modèle 300 2 C



MODÈLE ECOUNIT			F 100 1C	F 150 1C	F 200 1C	F 300 1C	F 300 2C
Classe Erp			C	C	C	C	D
Capacité nominale		litres	100	150	200	300	300
SERPENTIN SUPÉRIEUR	Puissance de sortie	Δt 35 K kW	-	-	-	-	18
	Débit ECS	Δt 35 K l/h	-	-	-	-	444
		Δt 50 K l/h	-	-	-	-	310
	Temps de chauffage	Δt 35 K min	-	-	-	-	41
		Δt 50 K min	-	-	-	-	58
	Surface échangeur serpentin	m ²	-	-	-	-	0,72
	Longueur serpentin	m	-	-	-	-	9,17
	Résistance de flux serpentin	mbar	-	-	-	-	220
	Débit nominal serpentin	m ³ /h	-	-	-	-	2
	SERPENTIN INFÉRIEUR/PRINCIPAL	Puissance de sortie	Δt 35 K kW	18,5	31,25	35	45,75
Débit ECS		Δt 35 K l/h	450	790	860	1120	618
		Δt 50 K l/h	318	537	606	774	430
Temps de chauffage		Δt 35 K min	13	11,5	14	16	29
		Δt 50 K min	19	17	20	23	42
Surface échangeur serpentin		m ²	0,74	1,25	1,4	1,83	1
Longueur serpentin		m	9,3	15,8	17,7	23,3	12,72
Résistance de flux serpentin		mbar	228	386	432	565	308
Débit nominal serpentin		m ³ /h	2	2	2	2	2
Perte thermique		kWh/24h	1,6	1,8	2,2	2,7	2,7
Poids à vide	kg	45	64	73	103	102	
Dimensions	ø x H mm	500x978	500x1325	540x1453	620x1535	620x1535	
Référence			GRA1010A	GRA3010A	GRA4110A	GRA6310A	GRA6320A
Prix public H.T.			550 €	679 €	773 €	1 010 €	1 078 €

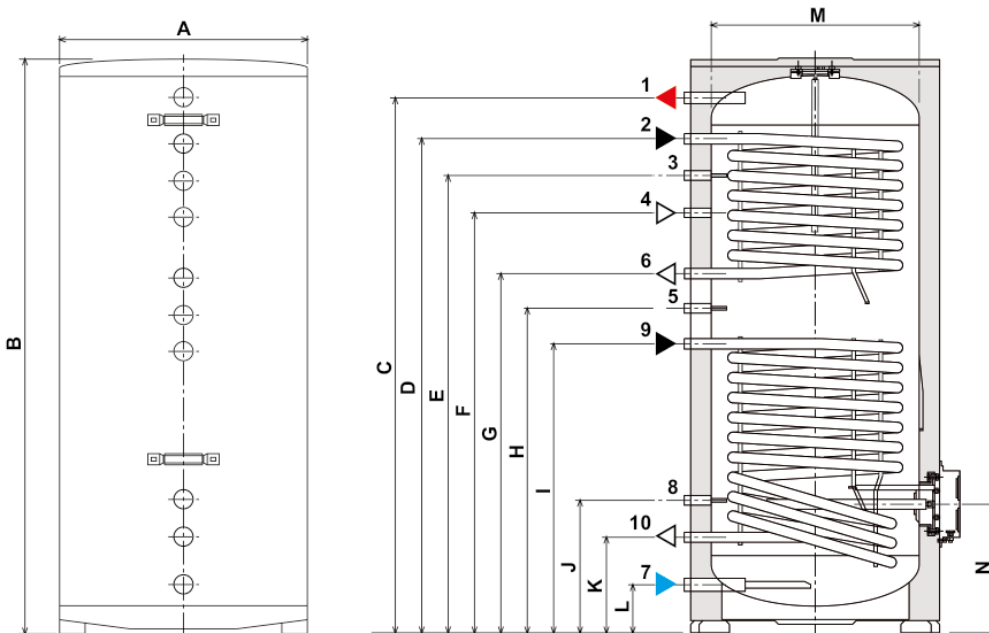
PREPARATEURS SANITAIRES INDEPENDANTS

MODÈLE SERPENTIN SIMPLE



Modello	A mm	B mm	C mm	D mm	E mm	F mm	G mm	H mm	I mm	M mm	N mm
ECOUNT F 100-1C	500	978	870	736	636	536	336	236	126	400	326
ECOUNT F 120-1C	500	1117	1008	736	636	536	336	236	126	400	326
ECOUNT F 150-1C	500	1325	1216	1088	988	888	336	236	126	400	326
ECOUNT F 200-1C	540	1453	1344	1084	984	884	334	234	124	440	324
ECOUNT F 300-1C	620	1535	1431	1161	1061	961	361	261	131	520	351

MODÈLE SERPENTIN DOUBLE



Modello	A mm	B mm	C mm	D mm	E mm	F mm	G mm	H mm	I mm	J mm	K mm	L mm	M mm	N mm
ECOUNT F 300-2C	620	1535	1431	1311	1211	1111	961	861	761	261	131	351	520	351

Légende :

- 1** . Sortie d'eau chaude
- 2** . Entrée chaudière
- 3** . Sonde
- 4** . Recirculation
- 5** . Sonde
- 6** . Sortie chaudière
- 7** . Entrée d'eau froide
- 8** . Sonde
- 9** . Entrée solaire
- 10** . Sortie solaire

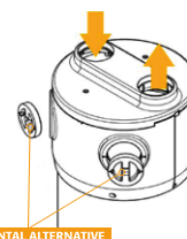
AQUA 1 PLUS LT

196 à 248 litres



Pompe de chaleur air-eau avec accumulation intégrée pour production d'eau chaude sanitaire.

- Système de dégivrage actif qui permet à l'équipement de fonctionner jusqu'à une température extérieure de -7° sans appoint électrique.
- Installation au sol.
- Possibilité de canaliser les entrées et sortie d'air.
- Possibilité de connexion supérieure verticale ou arrière horizontale.
- Résistance électrique d'appoint de série.
- Panneau de contrôle incorporé simple et intuitif.
- Réservoir en acier émaillé avec isolation polyuréthane de 50 mm.
- 1 Serpentin solaire inclus.
- Anode en magnésium (double) pour la protection contre la corrosion.
- Possibilité de programmer des cycles antilégionellose.
- Compatible pour le fonctionnement à l'énergie photovoltaïque.
- Mode de fonctionnement: Automatique, économique, Overboost.
- Programmation horaire et hebdomadaire.



HORIZONTAL ALTERNATIVE

CARACTÉRISTIQUES TECHNIQUES

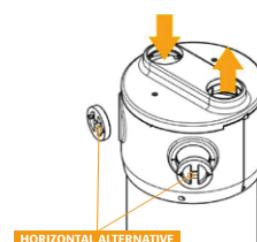
			LT 200	LT 260
Capacité		l	196	248
Puissance de chauffe		W	1820	1820
COP		W/W	4.23	4.23
Niveau sonore		dB	60	60
Plage de fonctionnement de la PAC		°C	-7 / +38	-7/+38
Résistance électrique intégrée		W	1960	1960
Echangeur solaire ou chauffage central		m ²	0.6	1.0
Type d'anode		Mg	99	115.2
Poids		kg	99	115.2
Tension			230 Vac / 50 Hz - monophasé	

PRIX PUBLICS ET REFERENCES

Ballon Thermodynamique	Référence	Prix Public H.T.
AQUA LT 200	4B1672059	2 676 €
AQUA LT 260	4B1672659	2 746 €


Pompe de chaleur air-eau avec accumulation intégrée pour production d'eau chaude sanitaire.

- Système de dégivrage actif qui permet à l'équipement de fonctionner jusqu'à une température extérieure de 4° sans appoint électrique.
- Installation au sol.
- Possibilité de canaliser les entrées et sortie d'air.
- Possibilité de connexion supérieure verticale ou arrière horizontale.
- Résistance électrique d'appoint de série.
- Panneau de contrôle incorporé simple et intuitif.
- Réservoir en acier émaillé avec isolation polyuréthane de 50 mm.
- Anode en magnésium pour la protection contre la corrosion.
- Possibilité de programmer des cycles antilégionelose.
- Compatible pour le fonctionnement à l'énergie photovoltaïque.
- Mode de fonctionnement: Automatique, économique, Overboost.
- Programmation horaire et hebdomadaire.



HORIZONTAL ALTERNATIVE

CARACTÉRISTIQUES TECHNIQUES

			HT 200	HT 260
Capacité		l	199	255
Puissance de chauffe		W	1600	1600
COP		W/W	4.32	4.32
Niveau sonore		dB	59	59
Plage de fonctionnement de la PAC		°C	4 / +43	4/+43
Résistance électrique intégrée		W	1960	1960
Echangeur solaire ou chauffage central		m ²	-	-
Type d'anode		Mg		Mg
Poids		kg	80	100
Tension	230 Vac / 50 Hz - monophasé			

PRIX PUBLICS ET REFERENCES

Ballon Thermodynamique	Référence	Prix Public H.T.
AQUA HT 200	4B1672009	2 300 €
AQUA HT 260	4B1672609	2 368 €

GAMME TERTIAIRE / COLLEC



Energy TOP W					Energy TOP B			
		W 60	W 80	W 125	B 80	B 125	B 160	B 250
Classe énergétique	ErP	A	-	-	-	-	-	-
Puissance chauffage	kW	16.7 - 56.8	16.7 - 73.5	24.6 - 113.7	16.7 - 73.5	24.6 - 113.7	16.7 - 147	24.6 - 227.4
Combustible		gaz	gaz	gaz	gaz	gaz	gaz	gaz
Chauffage seul		✓	✓	✓	✓	✓	✓	✓
Gestion batterie		✓	✓	✓	✓	✓	✓	✓
Gestion cascade		-	-	-	-	-	-	-
Corps de chauffe		aluminium	aluminium	aluminium	aluminium	aluminium	aluminium	aluminium
Dimensions H x L x P	mm	900x445x430	900x445x430	900x445x430	1700x500x450	1700x500x450	1700x1000x450	1700x1000x450
Prix public chaudière nue	€	3 500 €	4 630 €	5 009 €	5 830 €	6 690 €	8 439 €	11 225 €

p. 56

p. 60



Quadrifoglio B					
		B 70	B 125	B 220	B 320
Classe énergétique	ErP	A	-	-	-
Puissance chauffage	kW	69,9	125	220	320
Combustible		gaz	gaz	gaz	gaz
Chauffage seul		✓	✓	✓	✓
Gestion batterie		✓	✓	✓	✓
Gestion cascade		✓	✓	✓	✓
Corps de chauffe		inox	inox	inox	inox
Dimensions	mm	1760x540x615	1760x660x755	1820x780x900	1850x900x1060
Prix public chaudière nue	€	6 265 €	8 210 €	11 870 €	15 290 €

p. 64

TIF



		TP3 COND	Prextherm RS 3	Prextherm RSW N
		65 à 650	152 à 3200	92 à 1890
Classe énergétique		-	-	-
Puissance chauffage	kW	65-650	152-3200	92-1890
Combustible		gaz / fioul	gaz / fioul	gaz / fioul
Chauffage seul		✓	✓	✓
Gestion batterie		✓	-	-
Gestion cascade		✓	✓	✓
Corps de chauffe		acier DUPLEX	acier	acier
Dimensions	mm	voir page produit	voir page produit	voir page produit
Prix public chaudière nue	€	7 719 € à 24 336 €	à partir de 7 530 €	à partir de 2 400 €

p. 70

p. 74

p. 76

* Prix des plus grosses puissances sur demande

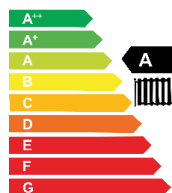


		GN 2 N	GN 4 N
		06 à 14	07 à 14
Classe énergétique		-	-
Puissance chauffage	kW	87-199	200-650
Combustible		gaz / fioul	gaz / fioul
Chauffage seul		✓	✓
Gestion batterie		-	-
Gestion cascade		-	-
Corps de chauffe		fonte	fonte
Dimensions	mm	voir page produit	voir page produit
Prix public chaudière nue	€	4 395 à 6 528 €	6 339 à 15 178 €

p. 78

p. 80

* Prix des plus grosses puissances sur demande



Générateur gaz à hautes performances énergétiques chauffage seul.

Corps de chauffe à tube spirale à ailettes aluminium avec faible perte de charge et rendement élevé.

Brûleur cylindrique à pré-mélange total, configuration verticale inversée.

Très haut rendement : **109 % sur PCI.**

Très faible niveau d'émission NOx : classe 5 selon EN297 PrA5.

Puissances utiles : mini 16.7 - maxi 113.7 kW.

Possibilité de gestion d'un préparateur d'eau chaude sanitaire individuel traditionnel ou solaire (option: sonde ballon, vanne sélective non fournie).

Equipements:

- Régulation climatique intégrée (option: sonde extérieure).
- Tableau de commande digital simple et complet.
- Aide au diagnostic intégrée.
- Montage mural autonome ou sur châssis autoportants.
- Fonction master/slave gère le fonctionnement en parallèle des modules.
- Signal 0 - 10V pour régulation via GTC.
- Configuration en ligne jusqu'à 4 ENERGY TOP W 125 (puissance totale maxi: 492 kW)

CARACTÉRISTIQUES TECHNIQUES

ENERGY TOP		W 60	W 80	W 125
- Evacuation combustion		ventouse ou cheminée	ventouse ou cheminée	ventouse ou cheminée
- Homologations		C 13, C 33, C 43, C 53, C 63, C 85, B 23		
- Brûleur		modulant	modulant	modulant
- Numéro CE		0461CM988	0461CM988	0461CM988
PUISSANCES				
- Puissance utile à 80/60 °C (min - max)	kW	16.7 - 56.8	16.7 - 73.5	24.6 - 113.7
- Puissance utile à 50/30 °C (min - max)	kW	18.3 - 61.5	18.3 - 79.5	26.9 - 123
- Puissance acoustique Lwa (Pnom)	dB	61	63	67
EFFICACITÉ ÉNERGETIQUE				
- Classe efficacité énergétique chauffage	-	A	non applicable	non applicable
- Rendement à P _{int} (T° retour 30 °C)	%	109	109	109
- Rendement à 100 % P _n (T° moy 70°C)	%	98	98	98
- Efficacité énergétique chauffage η_s	%	93	93	93
- Pertes totales à l'arrêt ($\Delta T^\circ = 30K$)	W	170	170	180
COMBUSTION				
- Type de combustible	-	gaz naturel - propane	gaz naturel - propane	gaz naturel - propane
- Classe Nox selon EN 297 PrA5	-	5	5	5
- Emission Nox	mg/Kwh	29	29	29
CARACTÉRISTIQUES ÉLECTRIQUES				
- Puissance électrique à pleine charge	We	56	95	200
- Indice de protection	IP	X5D	X5D	X5D
DIMENSIONS				
- Diamètre de raccordement des fumées	mm	80/80 (séparés) ou 80/125 (coaxial)	80/80 (séparés) ou 80/125 (coaxial)	80/80 (séparés) ou 80/125 (coaxial)
- Dimensions H x L x P (hors dossier)	mm	900 x 445 x 430	900 x 445 x 430	900 x 445 x 430
- Poids	kg	46	46	51

Les données indiquées dans le tableau ci-dessus sont référencées dans la base de donnée ATITA

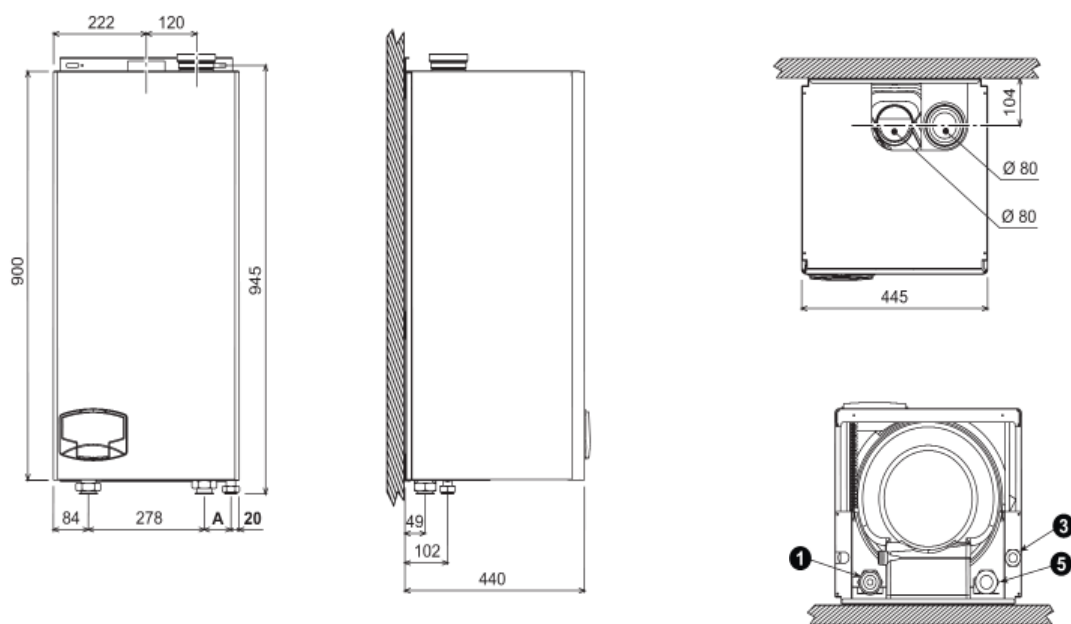
PRIX PUBLICS ET REFERENCES CHAUDIERE

CHAUDIERE	Référence	Prix Public H.T.
ENERGY TOP W 60 , chaudière nue	0M6O9IWA	3 500 €
ENERGY TOP W 80 , chaudière nue	0M6OBIWA	4 630 €
ENERGY TOP W 125 , chaudière nue	0M6OEIWA	5 009 €

OPTIONS

RACCORDEMENT	Référence	Prix Public H.T.
- Pièce d'adaptation coaxiale sortie verticale Ø 80/125 mm	041007X0	84 €
- Clapet fumées anti-retour	35014200	187,65 €
KIT GPL		
- Kit transformation G31 Energy Top W 60 / 80	39838390	13,43 €
- Kit transformation G31 Energy Top W 125	39838400	19,98 €
RÉGULATIONS		
- Sonde ballon / sonde installation batterie	043005X0	37 €
- Sonde extérieure pour régulation climatique	013018X0	44 €
- FZ4 régulation climatique multi-zones	013013X0	326 €

DESSINS TECHNIQUES ET DIMENSIONS



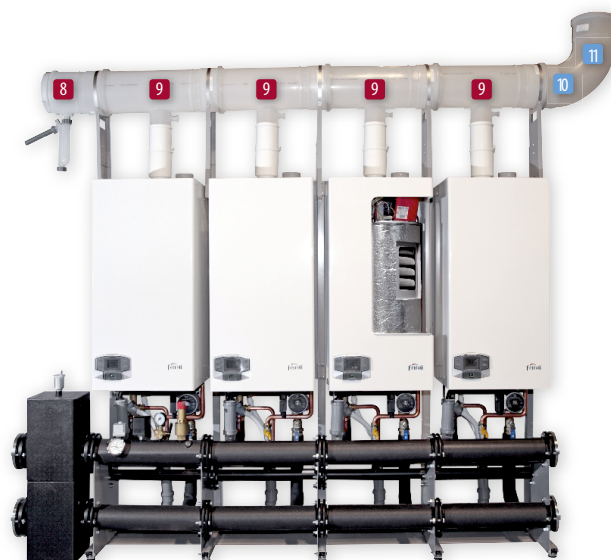
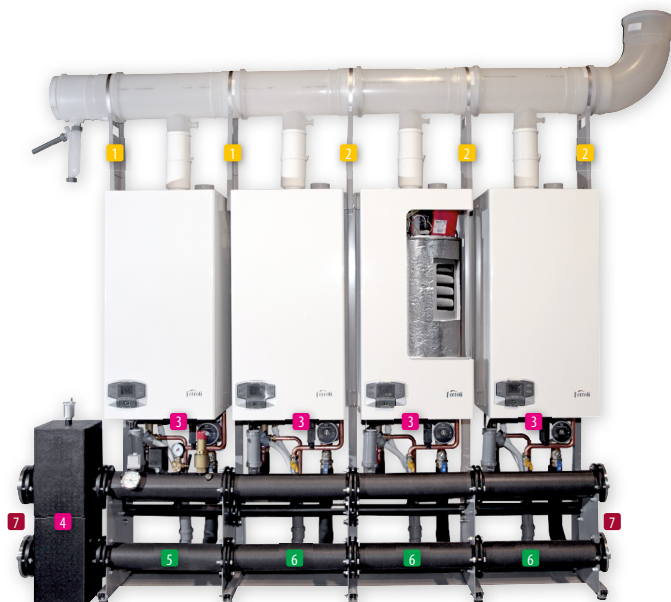
Légende :






- 1** Départ installation chauffage - 1" 1/2 F
- 3** Arrivée gaz - 1" M
- 5** Retour installation chauffage - 1" 1/2 F







A = 65 pour ENERGY TOP W 60 et 80

A = 63 pour ENERGY TOP W 125

ACCESSOIRES SPECIFIQUES

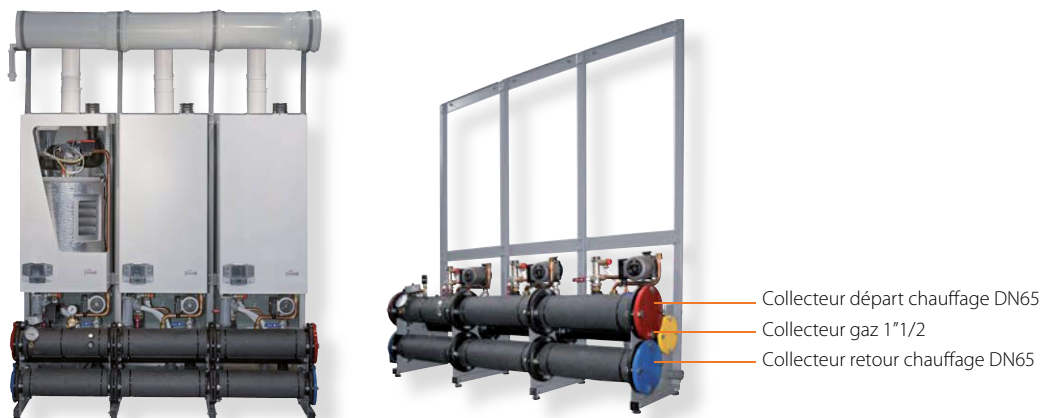


	Description	Référence
	Kit de base châssis autoportant pour première chaudière de la cascade équipé de supports	042031X0 415 € 1
	Kit d'extension châssis autoportant pour chaque chaudière après la première de la cascade équipé de supports	042032X0 260 € 2
	Kit hydraulique avec soupapes on-off et pompe hauts rendements (Conforme ErP)	042048X0 750 €* 3
	Séparateur hydraulique	042030X0 1440 € 4
	Collecteur hydraulique de base pour première chaudière de la cascade, DN65 (2" 1/2) avec dispositifs de sécurité (sauf soupape de sûreté et soupape on/off gaz) et collecteur gaz, DN40 (1" 1/2)	042028X0 653 € 5

	Description	Référence
	Kit d'extension collecteur hydraulique pour chaque chaudière après la première de la cascade, DN65 (2" 1/2) et collecteur gaz, DN40 (1" 1/2)	042029X0 653 € 6
	Kit brides comprenant: 3 brides aveugles, 3 brides percées, garnitures (un kit pour chaque cascade)	042033X0 177 € 7
	Purge à condensats équipée de supports de fixation, ø 200 mm	041026X0 545 € 8
	Kit évacuation fumées PPs gris (L =600 mm - ø 200 mm) pour installation modulaire «côte à côte» équipé de clapets antiretour, raccords verticaux, garnitures et supports	041028X0 379 € 9
	Rallonge PPs 1 m, ø 200 mm MF	041019X0 164 € 10
	Coude PPs 90°, ø 200 mm MF	041016X0 305 € 11

INSTALLATION DES GÉNÉRATEURS

Le générateur ENERGY Top W dispose d'une série d'options permettant la réalisation de diverses configurations en batterie. Le châssis autoportant offre l'avantage de pouvoir installer une batterie de générateurs librement dans une chaufferie, et non pas nécessairement contre les murs.



INSTALLATIONS TYPES SUR LA BASE D'UN CHÂSSIS AUTOPORTANT

Le tableau ci-dessous reprend les éléments nécessaires à l'installation des générateurs ENERGY Top W en batterie. Il reprend les éléments de base relatifs à l'hydraulique ou à l'évacuation des fumées. Certains composants optionnels peuvent être ajoutés à l'installation (voir le tableau des options ci-dessus).

Puissance kW	Modèle ENERGY Top W				Kit siphon	Collecteur fumées Ø 200 mm	Kit hydraulique	Châssis de base	Kit collecteur hydraulique de base	Kit d'extension châssis	Extension collecteur hydraulique	Kit brides et joints	PRIX BATTERIE COMPLETE	OPTIONS	
	1	2	3	4	Ø41Ø26XØ	Ø41Ø28XØ	Ø42Ø48XØ	Ø42Ø31XØ	Ø42Ø28XØ	Ø42Ø32XØ	Ø42Ø29XØ	Ø42Ø33XØ		Compensateur hydraulique Ø42Ø30XØ	Sonde extérieure Ø13Ø18XØ
58	60	-	-	-	0	0	1	1	1	0	0	1	5 465 €	1	1
75	80	-	-	-	0	0	1	1	1	0	0	1	5 967 €	1	1
116	125	-	-	-	0	0	1	1	1	0	0	1	6 974 €	1	1
133	80	60	-	-	1	2	2	1	1	1	1	1	12 403 €	1	1
150	80	80	-	-	1	2	2	1	1	1	1	1	12 905 €	1	1
174	125	60	-	-	1	2	2	1	1	1	1	1	13 410 €	1	1
191	125	80	-	-	1	2	2	1	1	1	1	1	13 912 €	1	1
232	125	125	-	-	1	2	2	1	1	1	1	1	14 919 €	1	1
266	125	80	80	-	1	3	3	1	1	2	2	1	19 424 €	1	1
290	125	125	60	-	1	3	3	1	1	2	2	1	20 431 €	1	1
307	125	125	80	-	1	3	3	1	1	2	2	1	20 933 €	1	1
324	125	80	80	60	1	4	4	1	1	3	3	1	25 438 €	1	1
341	125	80	80	80	1	4	4	1	1	3	3	1	25 940 €	1	1
348	125	125	125	-	1	3	3	1	1	2	2	1	21 940 €	1	1
382	125	125	80	80	1	4	4	1	1	3	3	1	26 947 €	1	1
423	125	125	125	80	1	4	4	1	1	3	3	1	27 954 €	1	1
464	125	125	125	125	1	4	4	1	1	3	3	1	28 961 €	1	1



Générateur gaz à hautes performances énergétiques chauffage seul.

Corps de chauffe à tube spirale à ailettes aluminium avec faible perte de charge et rendement élevé.

Brûleur cylindrique à pré-mélange total.

Armoire générateur modulaire tout intégré, isolée et peinte (IPX5D), 1 ou 2 générateurs.

Très haut rendement : **109 % sur PCI.**

Très faible niveau d'émission NOx : classe 5 selon EN297 PrA5.

Puissances utiles : mini 16.7 - maxi 227.4 kW.

Equipements:

- Régulation climatique intégrée (option: sonde extérieure).
- Module avec collecteurs départ et retour chauffage isolés (DN 100), ensemble de pompe et collecteur de gaz (DN 65).
- Aide au diagnostic intégrée.
- Fonction master/slave gère le fonctionnement en parallèle des modules.
- Signal 0 - 10 V pour régulation via GTC.
- Configuration en ligne ou dos à dos, au maximum 5 ENERGY TOP B 250 (puissance totale maxi de 1.137 kW)

CARACTÉRISTIQUES TECHNIQUES

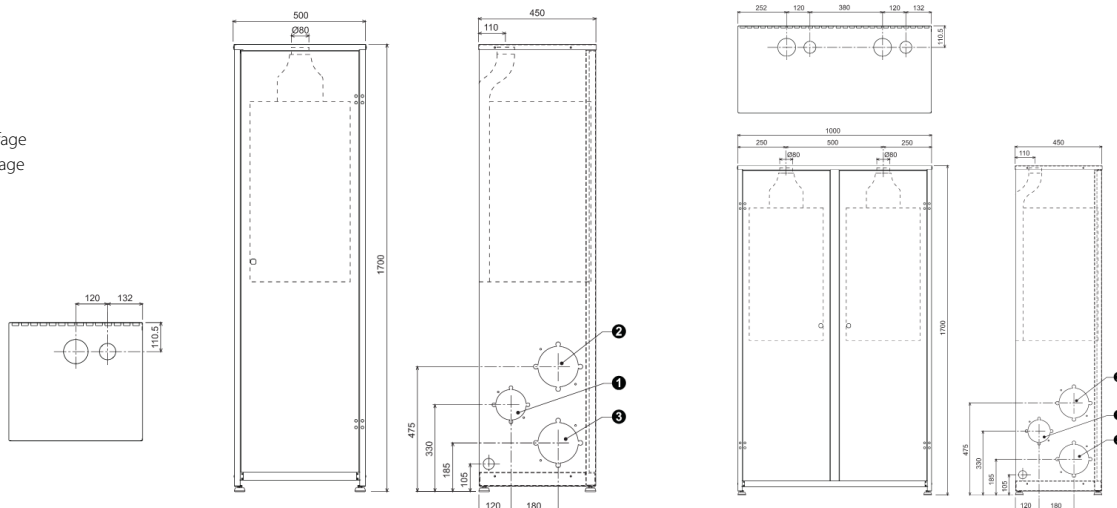
ENERGY TOP		B 80	B 125	B 160	B 250
- Homologations		B 23	B 23	B 23	B 23
- Brûleur		modulant	modulant	modulant	modulant
- Numéro CE		0461BS0879	0461BS0879	0461BS0879	0461BS0879
PUISSANCES					
- Puissance utile à 80/60 °C (min - max)	kW	16.7 - 73.5	24.6 - 113.7	16.7 - 147.0	24.6 - 227.4
- Puissance utile à 50/30 °C (min - max)	kW	18.3 - 79.5	26.9 - 123.0	18.3 - 159.0	26.9 - 246.0
- Puissance acoustique Lwa (Pnom)	dB	63	67	66	71
EFFICACITÉ ÉNERGÉTIQUE					
- Efficacité énergétique chauffage η_s	%	93	93	93	93
- Rendement à P int (T° retour 30 °C)	%	109	109	109	109
- Rendement à 100 % Pn (T° moy 70°C)	%	98	98	98	98
- Pertes totales à l'arrêt ($\Delta T^\circ = 30K$)	W	170	180	340	360
COMBUSTION					
- Type de combustible	-	gaz naturel - propane			
- Classe Nox selon EN 297 PrA5	-	5	5	5	5
- Emission Nox	mg/kWh	29	29	29	29
CARACTÉRISTIQUES ÉLECTRIQUES					
- Puissance électrique totale	We	225	330	447	657
- Puissance électrique circulateur max	We	130	130	130 (x2)	130 (x2)
- Indice de protection	IP	X5D	X5D	X5D	X5D
DIMENSIONS					
- Diamètre de raccordement des fumées	mm	80	80	80	80
- Dimensions H x L x P	mm	1700 x 500 x 450	1700 x 500 x 450	1700 x 1000 x 450	1700 x 1000 x 450
- Poids	kg	110	115	190	210

Les données indiquées dans le tableau ci-dessus sont référencées dans la base de donnée ATITA

DESSINS TECHNIQUES ET DIMENSIONS

Légende :

- 1** Arrivée gaz
- 2** Départ installation chauffage
- 3** Retour installation chauffage



Modèles ENERGY TOP B 80 et 125

Modèles ENERGY TOP B 160 et 250

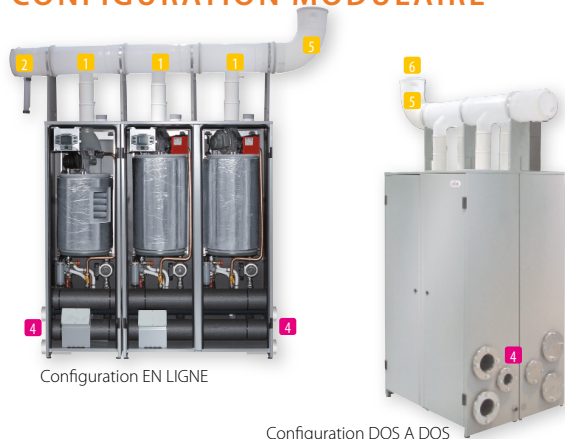
PRIX PUBLICS ET REFERENCES CHAUDIERE

CHAUDIERE	Référence	Prix Public H.T.
ENERGY TOP B 80	0M60BAWA	5 830 €
ENERGY TOP B 125	0M60EAWA	6 690 €
ENERGY TOP B 160	0M60GAWA	8 439 €
ENERGY TOP B 250	0M60KAWA	11 225 €

OPTIONS

	Référence	Prix Public H.T.
- Sonde extérieure pour régulation climatique	013018X0	44 €
- Kit transformation G31 Energy Top B 80 / 160	39838390	13,43 €
- Kit transformation G31 Energy Top B 125 / 250	39838400	19,98 €

CONFIGURATION MODULAIRE



Configuration DOS A DOS

CONFIGURATIONS MODULAIRES POSSIBLES

DÉBIT CALORIFIQUE kW	Puissance thermique		modules q.té	DIMENSIONS MOD. CÔTE À CÔTE l x P (mm)	DIMENSIONS MOD. DOS À DOS l x P (mm)	Q.TÉ MODULES					DIAMÈTRE CONDUIT mm
	80/60°C	50/30°C				1	2	3	4	5	
75	73,5	79,5	1	500 x 450	-	80	-	-	-	-	-
116	113,7	123,0	1	500 x 450	-	125	-	-	-	-	-
150	147,0	159,0	1	1000 x 450	-	160	-	-	-	-	200
191	187,2	202,5	2	1000 x 450	500 x 900	80	125	-	-	-	200
232	227,4	246,0	1	1000 x 450	-	250	-	-	-	-	200
266	260,7	282,0	2	1500 x 450	1000 x 900	125	160	-	-	-	200
307	300,9	325,5	2	1500 x 450	1000 x 900	80	250	-	-	-	200
348	341,1	369,0	2	1500 x 450	1000 x 900	125	250	-	-	-	200
382	374,4	405,0	2	2000 x 450	1000 x 900	160	250	-	-	-	200
416	407,7	441,0	3	2500 x 450	1500 x 900	125	160	160	-	-	200
464	454,8	492,0	2	2000 x 450	1000 x 900	250	250	-	-	-	200
498	488,1	528,0	3	2500 x 450	1500 x 900	125	160	250	-	-	300
539	528,3	571,5	3	2500 x 450	1500 x 900	80	250	250	-	-	300
580	568,5	615,0	3	2500 x 450	1500 x 900	125	250	250	-	-	300
614	601,8	651,0	3	3000 x 450	2000 x 900	160	250	250	-	-	300
696	682,2	738,0	3	3000 x 450	2000 x 900	250	250	250	-	-	300
730	715,5	774,0	4	3500 x 450	2000 x 900	125	160	250	250	-	300
771	755,7	817,5	4	3500 x 450	2000 x 900	80	250	250	250	-	300
812	795,9	861,0	4	3500 x 450	2000 x 900	125	250	250	250	-	300
846	829,2	897,0	4	4000 x 450	2000 x 900	160	250	250	250	-	300
928	909,6	984,0	4	4000 x 450	2000 x 900	250	250	250	250	-	300
1003	983,1	1063,5	5	4500 x 450	2500 x 900	250	250	250	250	80	300
1044	1023,3	1107,0	5	4500 x 450	2500 x 900	250	250	250	250	125	300
1078	1056,6	1143,0	5	5000 x 450	3000 x 900	250	250	250	250	160	300
1160	1137,0	1230,0	5	5000 x 450	3000 x 900	250	250	250	250	250	300

ACCESSOIRES SPECIFIQUES

Description	Réf
Kit brides comprenant: 3 brides aveugles, 3 brides percées, garnitures N.B.: À utiliser sur les modules indépendants, ou un pour chaque système en cascade	042027X0 178 €
Purge à condensats équipée de supports de fixation pour collecteurs de gaz N.B.: Utiliser une purge pour chaque système en cascade	∅ 200 041026X0 545 € ∅ 300 041027X0 1 030 €
Kit évacuation fumées PPs gris (L=600 mm) pour installation en cascade «côte à côte» équipé de clapets antiretour, raccords verticaux, garnitures et supports N.B.: À utiliser sur chaque groupe (chaque brûleur)	∅ 200 041028X0 379 € ∅ 300 041029X0 760 €
Coude MF 90°, PPs	∅ 200 041016X0 305 € ∅ 300 041035X0 1 123 €

Description	Réf
Rallonge 1 m MF, PPs	∅ 200 041019X0 164 € ∅ 300 041036X0 708 €
Conduit terminal pour sortie fumées individuelle avec point d'essai	∅ 80 041013X0 151 €
Kit conduit de gaz PPs gris (L=600 mm) double raccordement pour configurations en cascade «dos à dos» équipé de coudes, clapets antiretour, raccords verticaux, garnitures et supports N.B.: Prévu pour chaque couple de conduits d'évacuation (chaque couple d'appareils) installés en configuration dos à dos	∅ 200 041030X0 588 € ∅ 300 041031X0 907 €
Kit brides pour configuration en cascade avec chaudières dos à dos	042026X0 1 088 €

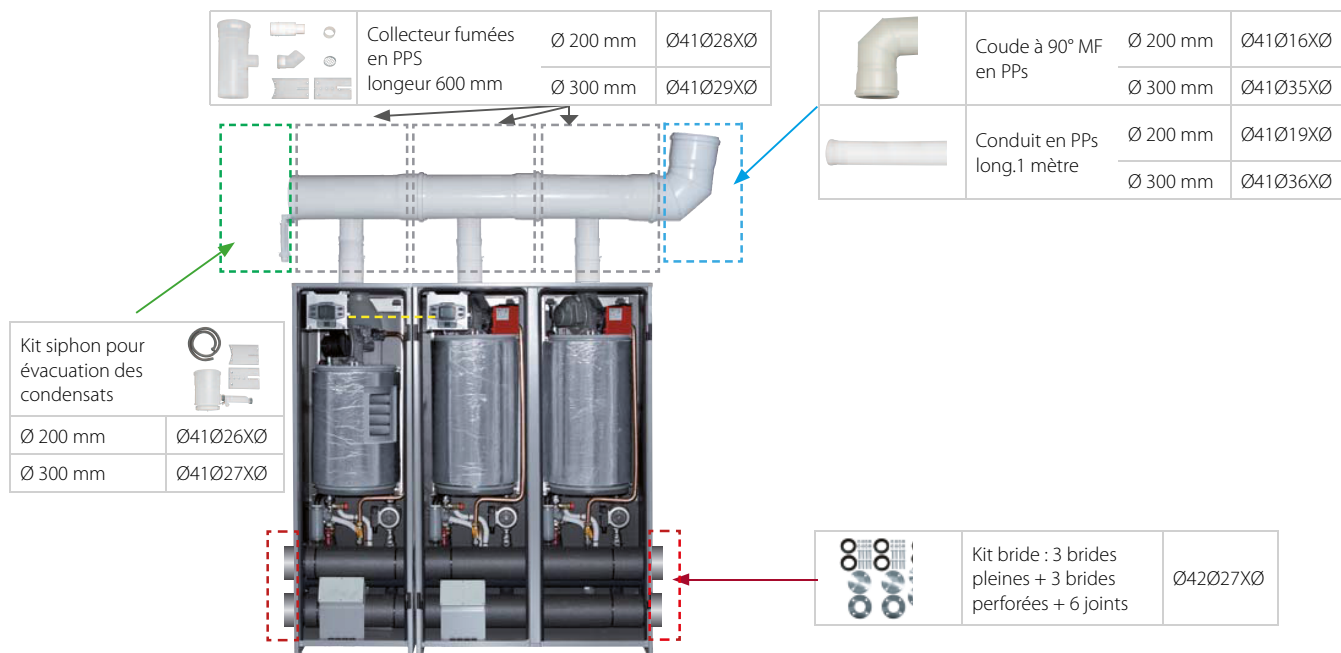
Générateur gaz au sol
Chauffage seul

ENERGY TOP B

16,7 à 227,4 kW

HAUTES
PERFORMANCES
ÉNERGÉTIQUES

INSTALLATION DES GÉNÉRATEURS EN LIGNE







Modèle ENERGY Top B					Kit bride	Kit siphon Ø 200 mm	Kit siphon Ø 300 mm	Kit collecteur fumées Ø 200 mm	Kit collecteur fumées Ø 300 mm	Sonde de départ batterie	Prix batterie	Sonde extérieure	Sonde ballon	Conduit en PPS long.1 mètre Ø 200 mm	Conduit en PPS long.1 mètre Ø 300 mm	Coude à 90° MF en PPS Ø 200 mm	Coude à 90° MF en PPS Ø 300 mm
kW	1	2	3	4	042027X0	041026X0	041027X0	041028X0	041029X0	043005X0		013018X0	043005X0	041019X0	041036X0	041016X0	041035X0
					178 €	545 €	1030 €	380 €	760 €	37 €		44 €	37 €	165 €	708 €	305 €	1123 €
147	160	-	-	-	1	1	-	2	-	-	9922 €	1	1	x	-	x	-
187.2	80	125	-	-	1	1	-	2	-	1	12580 €	1	1	x	-	x	-
227.4	250	-	-	-	1	1	-	2	-	-	12708 €	1	1	x	-	x	-
260.7	125	160	-	-	1	1	-	3	-	1	17029 €	1	1	x	-	x	-
300.9	80	250	-	-	1	1	-	3	-	1	17495 €	1	1	x	-	x	-
341.1	125	250	-	-	1	1	-	3	-	1	19815 €	1	1	x	-	x	-
374.4	160	250	-	-	1	1	-	4	-	1	21944 €	1	1	x	-	x	-
407.7	125	160	160	-	1	1	-	5	-	1	26228 €	1	1	x	-	x	-
454.8	250	250	-	-	1	1	-	4	-	1	24350 €	1	1	x	-	x	-
488.1	125	160	250	-	1	-	1	-	5	1	31399 €	1	1	-	x	-	x
528.3	80	250	250	-	1	-	1	-	5	1	31865 €	1	1	-	x	-	x
568.5	125	250	250	-	1	-	1	-	5	1	34185 €	1	1	-	x	-	x
601.8	160	250	250	-	1	-	1	-	6	1	36694 €	1	1	-	x	-	x
682.2	250	250	250	-	1	-	1	-	6	1	39480 €	1	1	-	x	-	x
715.5	125	160	250	250	1	-	1	-	7	1	44144 €	1	1	-	x	-	x
755.7	80	250	250	250	1	-	1	-	7	1	44610 €	1	1	-	x	-	x
795.9	125	250	250	250	1	-	1	-	7	1	46930 €	1	1	-	x	-	x
829.2	160	250	250	250	1	-	1	-	8	1	49439 €	1	1	-	x	-	x
909.6	250	250	250	250	1	-	1	-	8	1	52225 €	1	1	-	x	-	x


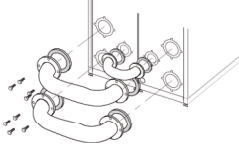

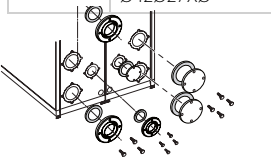
Composants de base














Composants optionnels

INSTALLATION DES GÉNÉRATEURS DOS À DOS

	Coude à 90° MF en PPs	Ø 200 mm	Ø41Ø16XØ			
		Ø 300 mm	Ø41Ø35XØ			
	Conduit en PPs long.1 mètre	Ø 200 mm	Ø41Ø19XØ		Collecteur fumées en PPs longueur 600 mm	Ø 200 mm Ø41Ø30XØ Ø 300 mm Ø41Ø31XØ
		Ø 300 mm	Ø41Ø36XØ			
					Kit siphon pour évacuation des condensats	Ø 200 mm Ø41Ø26XØ Ø 300 mm Ø41Ø27XØ

> Kits bride pour installation «dos à dos» :

	Kit bride pour installation des générateurs «dos à dos»	Ø42Ø26XØ	
	Kit bride : 3 brides pleines + 3 brides perforées + 6 joints	Ø42Ø27XØ	

Modèle ENERGY Top B																		
					042027X0	042026X0	041026X0	041027X0	041030X0	041031X0	043005X0	Prix batterie	013018X0	04305X0	041019X0	041036X0	041016X0	041035X0
					170 €	1089 €	545 €	1030 €	588 €	907 €	37 €		44 €	37 €	165€	708 €	305 €	1123 €
187.2	80	125	-	-	1	1	1	-	1	-	1	13 497 €	1	1	x	-	x	-
260.7	125	160	-	-	1	1	1	-	2	-	1	18 154 €	1	1	x	-	x	-
300.9	80	250	-	-	1	1	1	-	2	-	1	18 620 €	1	1	x	-	x	-
341.1	125	250	-	-	1	1	1	-	2	-	1	20 940 €	1	1	x	-	x	-
374.4	160	250	-	-	1	1	1	-	2	-	1	22 689 €	1	1	x	-	x	-
407.7	160	160	125	-	1	1	1	-	3	-	1	27 181 €	1	1	x	-	x	-
454.8	250	250	-	-	1	1	1	-	2	-	1	25 475 €	1	1	x	-	x	-
488.1	160	250	125	-	1	1	-	1	-	3	1	31 409 €	1	1	x	-	x	-
528.3	250	250	80	-	1	1	-	1	-	3	1	31 877 €	1	1	x	-	x	-
568.5	250	250	125	-	1	1	-	1	-	3	1	34 195 €	1	1	x	-	x	-
601.8	160	250	250	-	1	1	-	1	-	4	1	36 851 €	1	1	x	-	x	-
682.2	250	250	250	-	1	1	-	1	-	4	1	39 637 €	1	1	x	-	x	-
715.5	160	250	125	250	1	1	-	1	-	4	1	43 541 €	1	1	x	-	x	-
755.7	250	250	250	80	1	1	-	1	-	4	1	44 007 €	1	1	x	-	x	-
795.9	250	250	250	125	1	1	-	1	-	4	1	46 327 €	1	1	x	-	x	-
829.2	160	250	250	250	1	1	-	1	-	4	1	48 076 €	1	1	x	-	x	-
909.6	250	250	250	250	1	1	-	1	-	4	1	50 862 €	1	1	x	-	x	-

Composants de base

Composants optionnels



Générateur gaz à hautes performances énergétiques chauffage seul.

Echangeur en acier inox AISI 316 Ti, faisceau tubulaire vertical composé de tuyaux de fumées brevetés à section hélicoïdale.

Brûleur frontal cylindrique à pré-mélange total, diffusion au travers d'un treillis circulaire pour l'optimisation de la combustion par microflamme.

Mécanisme d'ouverture de la chambre de combustion rapide.

Grande contenance en eau de l'échangeur.

Très haut rendement : **109.6 % sur PCI.**

Très faible niveau d'émission NOx : classe 5 selon EN297 PrA5.

Puissances utiles : mini 13.7 - maxi 294.5 kW.

Possibilité de gestion d'un préparateur d'eau chaude sanitaire individuel traditionnel ou solaire (option: sonde ballon, vanne sélective non fournie).

Equipements:

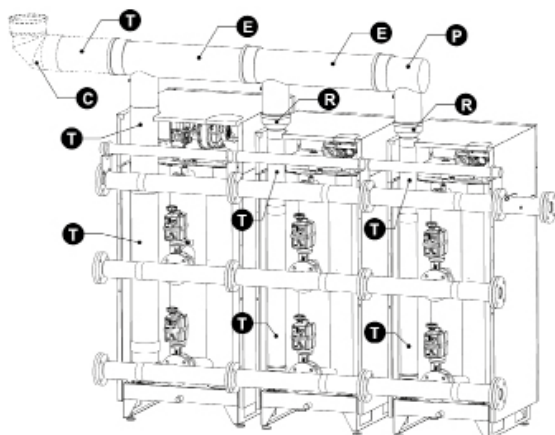
- Régulation climatique intégrée (option: sonde extérieure).
- Chaudière certifiée "range rated" selon EN483.
- Tableau de commande digital simple et complet.
- Aide au diagnostic intégrée.
- Vanne d'isolement motorisée (option).
- Fonction maître/escalve gère le fonctionnement en cascade des modules.
- Pilotage par signal 0 - 10 V pour régulation via GTC.

CARACTÉRISTIQUES TECHNIQUES

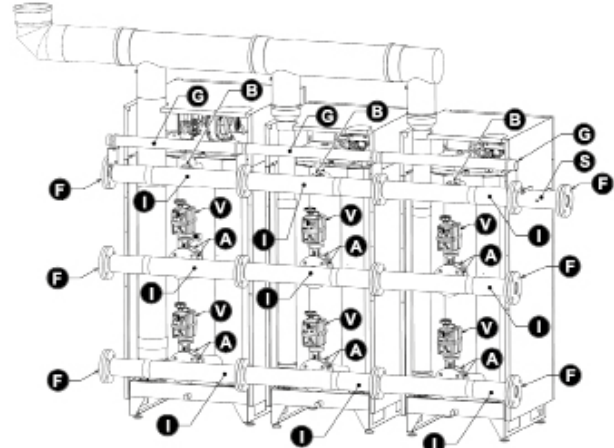
QUADRIFOGLIO		B 70	B 125	B 220	B 320
- Homologations		B 23	B 23	B 23	B 23
- Brûleur		pré-mélange	pré-mélange	pré-mélange	pré-mélange
- Numéro CE		0085CL0441	0085CL0441	0085CL0441	0085CL0441
PUISSANCES					
- Puissance utile à 80/60 °C (min - max)	kW	13.7 - 64.4	22.5 - 114	40.2 - 204	60.8 - 294.5
- Puissance utile à 50/30 °C (min - max)	kW	15 - 69.9	24.8 - 123.9	44.2 - 221	66.8 - 319.3
- Contenance en eau	l	160	265	380	530
- ΔT° maximum départ / retour	°C	60	60	60	60
- Puissance acoustique Lwa (Phom)	dB	58	62	72	76
EFFICACITÉ ÉNERGÉTIQUE					
- Classe efficacité énergétique chauffage		A	-	-	-
- Rendement à P int (T° retour 30 °C)	%	109.6	109.6	109.6	109.6
- Rendement à 100 % Pn (T° moy 70°C)	%	98.3	98.3	98.5	98.5
- Efficacité énergétique chauffage ηs	%	94	94	94	94
- Pertes totales à l'arrêt (ΔT° = 30K)	W	190	300	350	400
COMBUSTION					
- Type de combustible			gaz naturel - propane		
- Classe Nox selon EN 297 PrA5		5	5	5	5
- Emission Nox	mg/kwh	18	17	22	20
CARACTÉRISTIQUES ÉLECTRIQUES					
- Puissance électrique totale	We	95	200	260	370
- Indice de protection	IP	X0D	X0D	X0D	X0D
DIMENSIONS					
- Diamètre de raccordement des fumées	mm	80	100	160	200
- Dimensions H x L x P (hors dossier)	mm	1760 x 540 x 668	1820 x 780 x 808	1780 x 660 x 953	1850 x 900 x 1113
- Poids	kg	180	280	400	500
- Capacité en eau	L	160	265	380	530

PLAN D'ENSEMBLE COLLECTEURS EN CASCADE

Collecteurs d'évacuation, sortie supérieure*



Collecteurs eau et gaz



* L'évacuation des fumées peut également s'effectuer à hauteur du corps de chauffe (sortie intermédiaire) ou au-dessus du collecteur retour (sortie inférieure)

PRIX PUBLICS ET REFERENCES CHAUDIERE

CHAUDIERE	Référence	Prix Public H.T.
QUADRIFOGLIO B 70	ORB020WA	6 265 €
QUADRIFOGLIO B 125	ORB120WA	8 210 €
QUADRIFOGLIO B 220	ORB420WA	11 870 €
QUADRIFOGLIO B 320	ORB620WA	15 290 €

OPTIONS

RACCORDEMENT	Référence	Prix Public H.T.
- Neutraliseur de condensats NTR3	051000X0	509 €
- Neutraliseur de condensats NTR6	051002X0	680 €
- Carbone actif pour neutraliseur de condensats - 25kg	051003X0	80 €
KIT GPL		
- Kit transformation G31 Quadrifoglio 70 et 125	39847380	27,70 €
- Kit transformation G31 Quadrifoglio 220 et 320	39847390	22,79 €
RÉGULATIONS		
- Sonde de départ ou sonde ballon - 5 mètres	043005X0	31 €
- Kit gestion ballon sanitaire par thermostat (non fourni)	013017X0	140 €
- Appareil d'ambiance ROMEO W avec fil	013100XA	236 €
- Appareil d'ambiance ROMEO WRF sans fil	013101XA	105 €
- Thermostat programmable OSCAR W avec fil	013110XA	180 €
- Thermostat programmable OSCAR WRF sans fil	013111XA	326 €
- FZ4 régulation climatique multi-zones	013013X0	326 €

ACCESSOIRES SPECIFIQUES

Description	Référence/PP HT
 Electrovanne DN 50, 230 V - 50 Hz, pour modèles 70 et 125	052000X0 1 186 €* Electrovanne DN 65, 230 V - 50 Hz, pour modèles 220 et 320
 Collecteur gaz	1' 1/4 042050X0 / 219 € 2' 042051X0 / 247 € 2' 1/2 042052X0 / 354 €
 Collecteur hydraulique	2' 042053X0 / 285 € 2' 1/2 042054X0 / 311 € 4' 042055X0 / 476 €
 Kit brides (comportant écrous, boulons et garnitures)	2' 042059X0 / 129 € 2' 1/2 042060X0 / 169 € 4' 042061X0 / 235 €
 Raccord union F-F	1' 1/4 042062X0 / 33 € 2' 042063X0 / 56 €
 Nipple de réduction M-F	2' - 1' 1/2 042064X0 / 9 €
 Bride de raccordement	DN50 - 1' 1/4 042065X0 / 98 € DN65 - 2' 042066X0 / 92 €

Description	Référence/PP HT
 Départ de fumées	160 mm 041066X0 / 200 € 200 mm 041068X0 / 233 € 300 mm 041070X0 / 284 €
 Extension de fumées	160 mm 041067X0 / 143 € 200 mm 041069X0 / 185 € 300 mm 041071X0 / 459 €
 Tube d'évacuation fumées M/F PPs, longueur 0,5 m	100 mm 041072X0 / 29 € 160 mm 041074X0 / 50 € 200 mm 041076X0 / 64 €
 Tube d'évacuation fumées M/F PPs, longueur 1 m	100 mm 041073X0 / 48 € 160 mm 041018X0 / 76 € 200 mm 041062X0 / 102 € 300 mm 041063X0 / 366 €
 Coude MF 90°, PPS	100mm 041077X0 / 34 € 160 mm 041015X0 / 164 € 200 mm 041060X0 / 118 € 300 mm 041061X0 / 204 €
 Réduction M/F, PPS	80-100 mm 041078X0 / 48 € 100-160 mm 041079X0 / 74 € 160-200 mm 041080X0 / 84 €

DESCRIPTION DES ACCESSOIRES ET COMPOSANTS CASCADE

- A** Adaptateur pour connexion soupape motorisée
- B** Adaptateur raccords chaudière/collecteur
- C** Coude 90°, PPs, avec garnitures
- E** Collecteur d'évacuation, PPs, avec garnitures
- F** Bride pour collecteur (une bride aveugle, une bride percée, comprenant garnitures, vis et écrous)
- G** Collecteur gaz comprenant soupape ON/OFF, tuyau flexible, garnitures, vis et écrous

*Montants d'Eco-participation non inclus, voir barème en page 138

- I** Collecteur eau avec garnitures, vis et écrous
- P** Collecteur un côté borgne avec siphon de condensats (départ)
- R** Réduction pour raccordement collecteur d'évacuation supérieur/conduit d'évacuation vertical
- T** Tuyau vertical pour raccordement du corps de chauffe au collecteur d'évacuation supérieur
- V** Vanne motorisée ON/OFF

Générateur gaz au sol
Chauffage seul

QUADRIFOGLIO B

13,7 à 294,5 kW

HAUTES
PERFORMANCES
ÉNERGÉTIQUES

CONFIGURATION DES ACCESSOIRES POUR INSTALLATION EN BATTERIE DE 2-3 GENERATEURS

PUISSANCE CHAUFFAGE kW	NOMBRE DE MODULES QUADRIFOGLIO B			COLLECTEUR	ACCESSOIRES														TOTAL ACCESSOIRES GAZ ET HYDRAULIQUE			
	1	2	3		G	G	G	I	I	I	F	F	F	B	B	A	A	A		V	V	
					042050X0	042051X0	042052X0	042053X0	042054X0	042055X0	042059X0	042060X0	042061X0	042062X0	042063X0	042064X0	042065X0	042066X0		052000X0	052001X0	
					nb.	nb.	nb.	nb.	nb.	nb.	nb.	nb.	nb.	nb.	nb.	nb.	nb.	nb.	nb.	nb.		
					219 €	247 €	354 €	285 €	311 €	476 €	129 €	169 €	235 €	33 €	56 €	9 €	98 €	92 €	1186 €	1543 €		
					PRIX HT																	
131,0	70	70	-	GAZ	2																4 666 €	
				Aller				2		1				2								
				Retour				2		1						4			2			
181,5	70	125	-	GAZ	2																	4 666 €
				Aller				2		1				2								
				Retour				2		1						4			2			
232,0	125	125	-	GAZ	2																	4 666 €
				Aller				2		1				2								
				Retour				2		1						4			2			
247,0	70	70	125	GAZ	3																	6 870 €
				Aller				3		1			3									
				Retour				3		1						6			3			
297,0	70	125	125	GAZ	3																	6 870 €
				Aller				3		1			3									
				Retour				3		1						6			3			
323,0	125	220	-	GAZ	2																	5 660 €
				Aller				2		1				2	1							
				Retour				2		1					1		4		2			
348,0	125	125	125	GAZ	3																	8 348 €
				Aller				3		1			3	3								
				Retour				3		1				3		6			3			
414,0	220	220	-	GAZ	2																	5 642 €
				Aller				2		1				2								
				Retour				2		1						4			2			
439,0	125	125	220	GAZ	3																	8 330 €
				Aller				3		1			3	2								
				Retour				3		1				2		6			3			
506,0	220	320	-	GAZ			2															6 521 €
				Aller				2			1							1				
				Retour				2			1							1		2		
530,0	125	220	220	GAZ	3																	8 312 €
				Aller				3		1			3	1								
				Retour				3		1				1		6			3			
598,0	320	320	-	GAZ			2															6 337 €
				Aller				2			1											
				Retour				2			1									2		
621,0	220	220	220	GAZ			3				1											9 738 €
				Aller				3			1							3				
				Retour				3			1							3		3		
713,0	320	220	220	GAZ			3				1											9 554 €
				Aller				3			1							2				
				Retour				3			1							2		3		
818,0	320	320	220	GAZ			3				1											9 370 €
				Aller				3			1							1				
				Retour				3			1							1		3		
897,0	320	320	320	GAZ			3				1											9 186 €
				Aller				3			1											
				Retour				3			1									3		

CONFIGURATION DES ACCESSOIRES POUR INSTALLATION EN BATTERIE DE 2-3 GENERATEURS

PUISSANCE CHAUFFAGE kW	NOMBRE DE MODULES QUADRIFOGLIO B			FUMISTERIE	P	P	P	E	E	E	T	T	T	T	T	T	C	C	C	C	R	R	R	TOTAL FUMISTERIE		
	1	2	3		041070X0	041068X0	041066X0	041071X0	041069X0	041067X0	041063X0	041062X0	041076X0	041018X0	041074X0	041073X0	041072X0	041061X0	041060X0	041015X0	041077X0	041089X0	041079X0		041078X0	
					nb.	nb.	nb.	nb.	nb.	nb.	nb.	nb.	nb.	nb.	nb.	nb.	nb.	nb.	nb.	nb.	nb.	nb.	nb.		nb.	nb.
131,0	70	70	-	Inférieure			1		1												2		2	507 €		
				Intermédiaire			1		1								2	2					2		2	661 €
				Supérieure			1		1								2	2					2		2	593 €
181,5	70	125	-	Inférieure			1		1												2		1	459 €		
				Intermédiaire			1		1								2	2				2		1	613 €	
				Supérieure			1		1								2	2				2		1	545 €	
232,0	125	125	-	Inférieure			1		1												2			411 €		
				Intermédiaire			1		1								2	2				2			565 €	
				Supérieure			1		1								2	2								497 €
247,0	70	70	125	Inférieure			1		2												3		2	684 €		
				Intermédiaire			1		2								3	3				3		2	915 €	
				Supérieure			1		2								3	3							2	813 €
297,0	70	125	125	Inférieure			1		2												3		1	636 €		
				Intermédiaire			1		2								3	3				3		1	867 €	
				Supérieure			1		2								3	3						1	765 €	
323,0	125	220	-	Inférieure			1		1											2				820 €		
				Intermédiaire			1		1						1	2	1	1			2			1	1 073 €	
				Supérieure			1		1						1	2	1	1						1		745 €
348,0	125	125	125	Inférieure			1		2												3		3	1 317 €		
				Intermédiaire			1		2								3	3				3		3	1 548 €	
				Supérieure			1		2								3	3						3		1 056 €
414,0	220	220	-	Inférieure			1		1												2			746 €		
				Intermédiaire			1		1						2	2						2				998 €
				Supérieure			1		1						2	2										
439,0	125	125	220	Inférieure			1		2												3		2	1 293 €		
				Intermédiaire			1		2						1	2	2	2				3		2		1 573 €
				Supérieure			1		2						1	2	2	2						2		
506,0	220	320	-	Inférieure	1			1												2		1		1 063 €		
				Intermédiaire	1			1					1	1		3				2			1			1 379 €
				Supérieure	1			1					1	1		3							1			
530,0	125	220	220	Inférieure			1		2												3		1	1 269 €		
				Intermédiaire			1		2						2	4	1	1				3		1		1 598 €
				Supérieure			1		2						2	4	1	1						1		
598,0	320	320	-	Inférieure	1			1													2			979 €		
				Intermédiaire	1			1					2	2								2				1 311 €
				Supérieure	1			1					2	2												
621,0	220	220	220	Inférieure	1			2													3		3	1 808 €		
				Intermédiaire	1			2								9						3		3		2 258 €
				Supérieure	1			2								9							3			
713,0	320	220	220	Inférieure	1			2													3		2	1 724 €		
				Intermédiaire	1			2					1	1		6						3		2		2 190 €
				Supérieure	1			2					1	1		6								2		
818,0	320	320	220	Inférieure	1			2													3		1	1 640 €		
				Intermédiaire	1			2					2	2		3						3		1		2 122 €
				Supérieure	1			2					2	2		3								1		
897,0	320	320	320	Inférieure	1			2													3			1 556 €		
				Intermédiaire	1			2						3	3							3				2 054 €
				Supérieure	1			2						3	3											

DESSINS TECHNIQUES ET DIMENSIONS

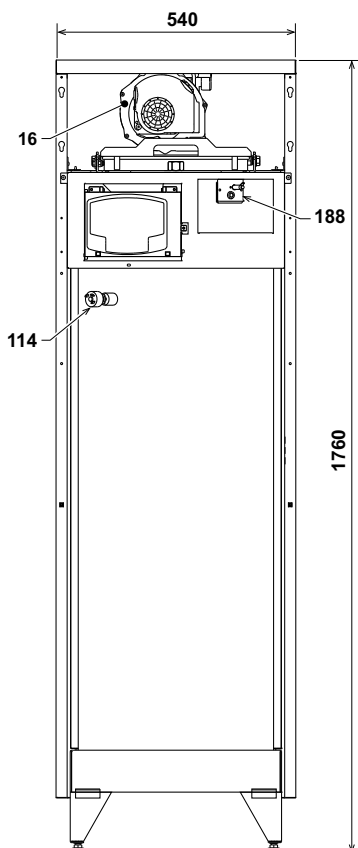


fig. 71 - Vue avant modèle B 70

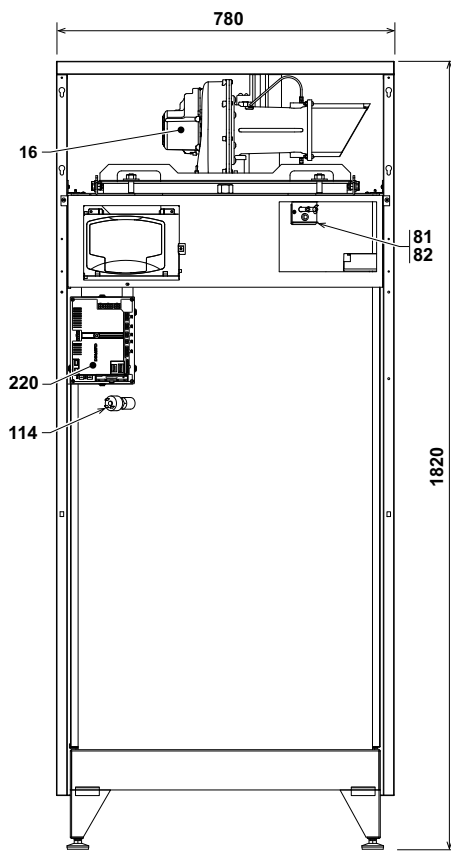


fig. 73 - Vue avant modèle B 220

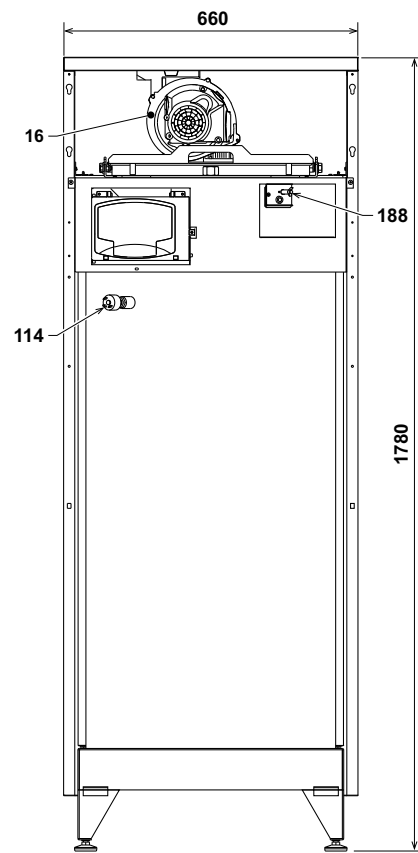


fig. 72 - Vue avant modèle B 125

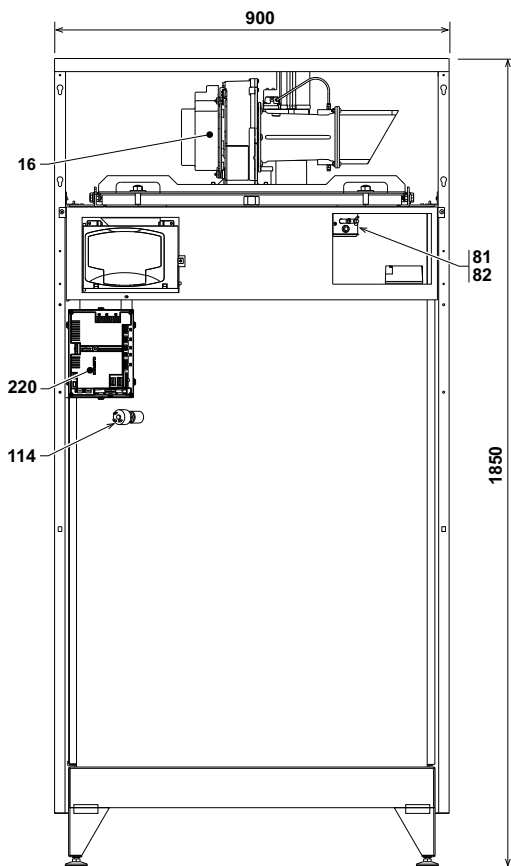


fig. 74 - Vue avant modèle B 320

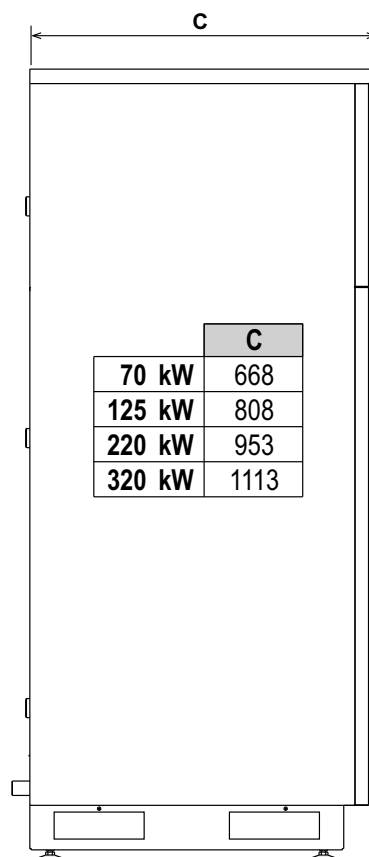


fig. 79 - Vue latérale

DESSINS TECHNIQUES ET DIMENSIONS

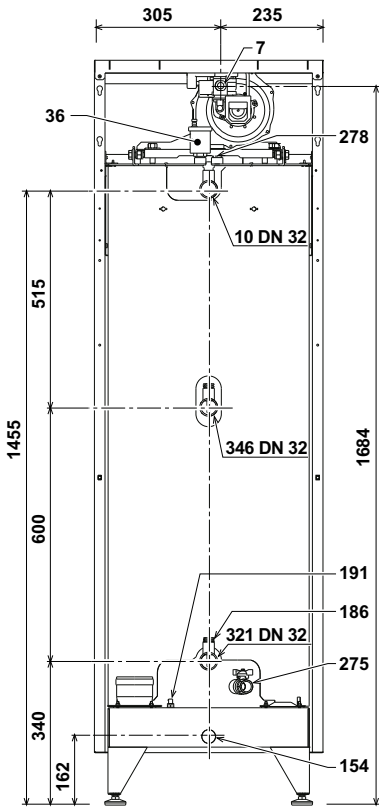


fig. 75 - Vue arrière modèle B 70

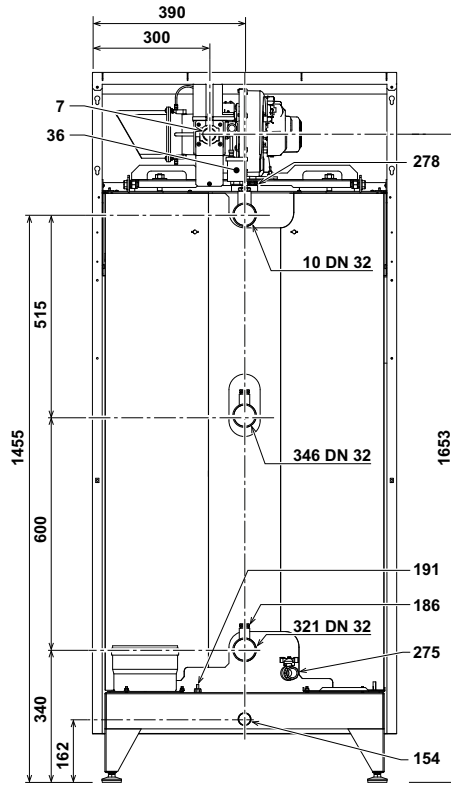


fig. 77 - Vue arrière modèle B 220

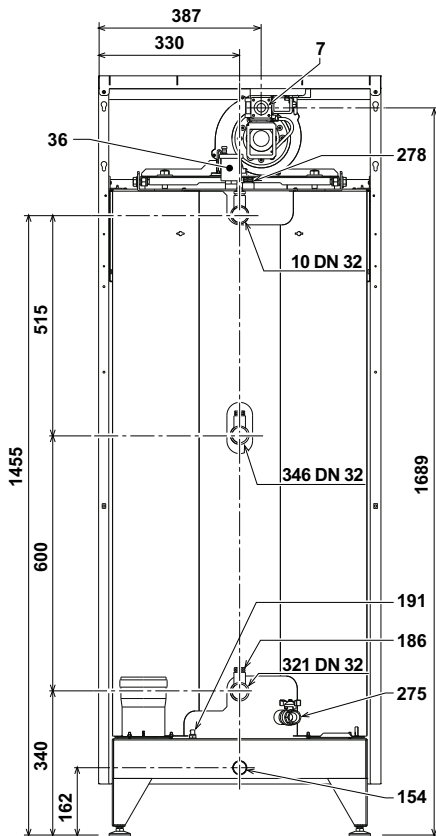


fig. 76 - Vue arrière modèle B 125

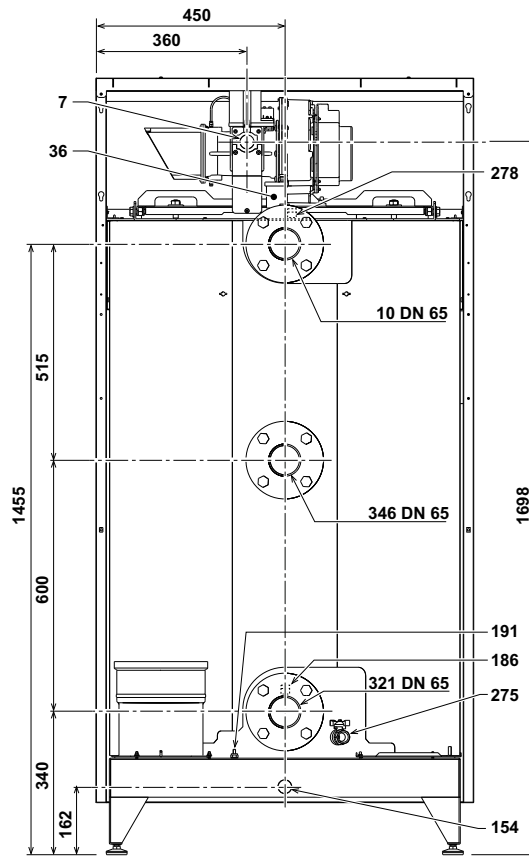
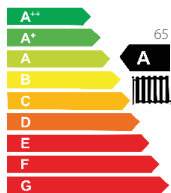


fig. 78 - Vue arrière modèle B 320

Chaudière à condensation avec 3 parcours de fumées

TP 3 COND

65 à 650 kW



Chaudières condensation pour combustible gaz ou fioul.

Gamme disponible de 65 à 650 kW.

Chaudières très hautes performances et 3 parcours de fumées.

Echangeur entièrement en Acier inoxydable DUPLEX (Acier Inox 2205).

Rendement maximum de **107.5%**.

Pression de service maximum: 6 bar.

Température maximum 100 °C.

Porte à ouvertures droite au gauche.

Grande contenance en eau (237 à 1327 l) et faible pertes de charges pour une adaptation à tous types d'installations.

Chambre de combustion à faible charge thermique pour assurer de très faibles émissions.

Tableau de commande électronique multizones, climatique (option).

Homologations :

- CE.
- Directive de Gaz (2009/142 EEC).
- Directive de Rendement (92/42 EEC).
- Directive Basse Tension (2006/95 EEC).
- Compatibilité électromagnétique.

CARACTÉRISTIQUES TECHNIQUES

Solo caldera			65	100	150	230	370	500	650
DEBIT CALORIFIQUE (kW)									
		Max.	61.3	94.3	141.5	217.0	349.1	471.1	613.2
		Min.	18.4	28.3	42.5	65.1	104.7	141.5	184
PUISSANCE NOMINALE UTILE (80/60 °C) (kW)									
		Max.	59.5	91.5	137.3	210.5	338.6	457.5	594.8
		Min.	18.0	27.7	41.6	63.8	102.6	138.7	180.3
PUISSANCE NOMINALE UTILE (50/30 °C) (kW)									
	Gaz	Max.	65	100	150	230	370	500	650
	Gaz	Min.	19.7	30.3	45.4	69.7	112	151.4	196.8
	Fioul	Max.	62.9	96.7	145	222.4	357.8	483.5	628.5
	Fioul	Min.	19.1	29.4	44.2	67.7	108.9	147.2	191.3
RENDEMENT (80/60 °C) (%)									
		Max.	97	97	97	97	97	97	97
		Min.	98	98	98	98	98	98	98
RENDEMENT (50/30 °C) (%)									
	Gaz	Max.	106	106	106	106	106	106	106
	Gaz	Min.	107	107	107	107	107	107	107
	Fioul	Max.	102.5	102.5	102.5	102.5	102.5	102.5	102.5
	Fioul	Min.	104	104	104	104	104	104	104
RENDEMENT (30 °C) (%)									
	Gaz	Max.	107.5	107.5	107.5	107.5	107.5	107.5	107.5
	Fioul	Max.	104.5	104.5	104.5	104.5	104.5	104.5	104.5
CLASSE EFFICACITE SELON DIRECTIVE 92/42									
		-	A				HHHH		
CONSUMMATION PUISS. MAXI									
	Gaz (G 20)	m3/h	6,49	9,98	14,97	22,96	36,94	49,92	64,9
	Fioul	kg/h	5,17	7,95	11,93	18,3	29,43	39,77	51,7
PRESSION DE SERVICE									
		bar	6	6	6	6	6	6	6
T° MAX DE TRAVAIL									
		°C	90	90	90	90	90	90	90
CONTENANCE EN EAU									
		litros	237	296	349	571	881	1 202	1 327
PERTRES DE CHARGE FOYER									
		mbar	0.4	0.65	1.7	1.75	2	3.5	4.2
POIDS									
		kg	377	436	490	645	1 035	1 338	1 451

PANNEAUX DE CONTRÔLE

TP3COND est compatible avec deux types de panneaux de contrôle différents.

Les deux sont complémentaires avec le système électrique à connecter avec la chaudière, le brûleur et les composants du système de chauffage.



THERMO EBM

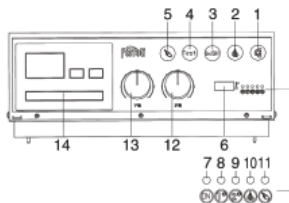
TABLEAU ÉLECTRONIQUE DE CONTRÔLE ÉVOLUÉ

- Compensation de température extérieure
- Gère en standard 2 zones mixtes CI I, avec possibilité d'une troisième zone directe
- Chauffage central quotidien et hebdomadaire et programme DHW
- Gestion de cascade par bus
- Fonctions de protection de générateur et de système
- Connection de relais et de sonde réglable pour plusieurs fonctions (solaire, source externe de chaleur, refroidissement, 0/10 V, différents dispositifs de système, pompe de modulation, brûleur de modulation, sortie alarme, etc.)
- Installation possible de modules additionnels vers une gestion de fonctions simultanées



TABLEAU DE CONTRÔLE THERMOSTATIQUE

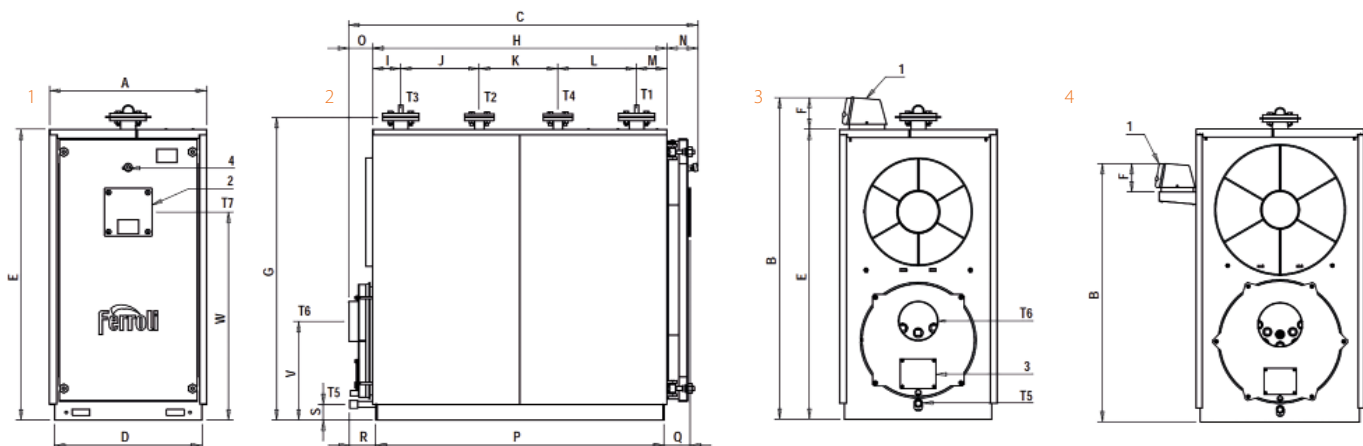
- Adaptable aux brûleurs à un ou deux allures
- Thermomètre numérique et diagnostic LED
- Pré-installation d'un contrôleur électronique
- Inclut thermostat de réglage à 2 étapes basé sur une circulation par capteur NTC, thermostat de sécurité
- Entrées pour thermostat ambient, dispositif de sécurité supplémentaire (max. 2 en série)



LE PANNEAU EST ÉQUIPÉ DE

- | | |
|----------------------------------------------------------------------------------------------------------------------------------------------------------------------------------------------------------------------------------------------------------------------------------------------------------------------------------------------------------------------|------------------------------------------------------------------------------------------------------------------------------------------------------------------------------------------------------------------------------------------------------------------------------------------------------------------------------------------------------------------------------------------------------------------------------------------------------------------------------------------------|
| <ul style="list-style-type: none"> 1 Interrupteur de pompe 2 Interrupteur de brûleur 3 Interrupteur de chaudière 4 Bouton de test 5 Bouton de sécurité avec remise à zéro manuelle 6 Température d'eau de chaudière 7 Led de chaudière allumée | <ul style="list-style-type: none"> 8 Led de brûleur 1^{ère} étape 9 Led de brûleur 2^{ème} étape 10 Led de verrouillage brûleur 11 Led interrupteur de pression de sécurité 12 Thermostat de contrôle tr1 de 2^{ème} étape 13 Thermostat de contrôle tr1 de 1^{ère} étape 14 Coque pour contrôleur de température en option (non fourni) |
|----------------------------------------------------------------------------------------------------------------------------------------------------------------------------------------------------------------------------------------------------------------------------------------------------------------------------------------------------------------------|------------------------------------------------------------------------------------------------------------------------------------------------------------------------------------------------------------------------------------------------------------------------------------------------------------------------------------------------------------------------------------------------------------------------------------------------------------------------------------------------|

DESSINS TECHNIQUES ET DIMENSIONS



1 - Vue de face
2 - Vue latérale
3 - 4 - Vues arrières

Légende :

- T1** Aller chauffage
- T2** Le Retour chauffage haute température
- T3** Le Retour chauffage basse température
- T4** Connexion vase d'expansion
- T5** Vidange chaudière
- T6** Sortie de fumées
- T7** Connexion brûleur

1 Tableau de commandes

- 2** Plaque porte-brûleur
- 3** Porte de nettoyage de l'avaloir à fumée
- 4** Visueur contrôle flamme

Dimensions par modèles

MODÈLE	A	B	C	D	E	F	G	H	I	J	K	L	M	N
	mm	mm	mm	mm	mm	mm	mm	mm	mm	mm	mm	mm	mm	mm
65	700	1437	1157	650	1275	162	1335	878	123	200	200	200	155	157
100	700	1437	1377	650	1275	162	1335	1098	123	260	300	260	155	157
150	700	1437	1577	650	1275	162	1335	1298	123	350	320	350	155	157
230	800	1637	1777	750	1475	162	1535	1498	142	400	400	400	156	157
370	950	1462	1987	900	1655	162	1715	1698	172	450	450	450	176	167
500	1050	1462	2187	1000	1805	162	1860	1900	179	500	500	500	221	167
650	1050	1462	2387	1000	1805	162	1860	2100	179	600	600	600	221	167

MODÈLE	O	P	Q	R	S	V	W
	mm	mm	mm	mm	mm	mm	mm
65	122	846	134	134	80	450	905
100	122	1066	134	134	80	443	905
150	122	1266	134	134	80	435	905
230	122	1467	134	134	80	500	1055
370	122	1667	134	134	70	550	1200
500	120	1867	144	134	70	587	1315
650	120	2067	144	134	70	580	1315

TP 3 COND		65	100	150	230	370	500	650
PRESSION MAXIMALE D'EXERCICE	bar	6	6	6	6	6	6	6
ALLER CHAUFFAGE	T1	DN 50	DN 50	DN 50	DN 65	DN 80	DN 100	DN 100
RETOUR CHAUFFAGE HAUTE TEMPÉRATURE	T2	DN 40	DN 40	DN 40	DN 40	DN 50	DN 65	DN 65
RETOUR CHAUFFAGE BASSE TEMPÉRATURE	T3	DN 50	DN 50	DN 50	DN 65	DN 80	DN 100	DN 100
CONNEXION VASE D'EXPANSION	T4	DN 40	DN 40	DN 40	DN 40	DN 50	DN 65	DN 65
VIDANGE CHAUDIÈRE	T5	1"	1"	1"	1"	1"	1"	1"
SORTIE DE FUMÉES	e mm T6	160	160	160	200	250	300	300

PRIX PUBLICS ET REFERENCES CHAUDIERE

Chauffage uniquement	Référence	Prix Public H.T.
TP 3 COND 65	1D400651	7 719 €
TP 3 COND 100	1D4001001	8 303 €
TP 3 COND 150	1D4001501	9 036 €
TP 3 COND 230	1D4002301	12 692 €
TP 3 COND 370	1D4003701	13 405 €
TP 3 COND 500	1D4005001	23 583 €
TP 3 COND 650	1D4006501	24 336 €

Panneaux de contrôle disponibles			
CODE	PRODUIT	OBSERVATIONS	PRIX
C16015180	Panneau contrôle thermostatique BT	Avec : - thermostat gestion pompe anti-condensation, thermostat de 1ère et 2ème étape de brûleur. - interrupteur de mise en marche de pompe et chaudière, - thermostat de sécurité avec réarmement manuel, - thermostat de chaudière numérique.	334 €
C16015150	Panneau de contrôle EBM	Panneau de contrôle qui, en plus de disposer des contrôles du panneau thermostatique, a la possibilité de : - réaliser la modulation du brûleur en groupes thermiques avec brûleur progressif - contrôle de démarrages et arrêts de chaudière afin d'éviter les condensations - contrôle de pompe anti-condensation - contrôle de robinet mélangeur - contrôle de chaudières en cascade - possibilité de contrôler différentes zones de chauffage - Indication des heures de fonctionnement du brûleur.	1 400 €

Accessoires			
CODE	PRODUIT	OBSERVATIONS	PRIX
ØQCØ72XA	Sonda NTC	Kit sonde NTC collecteur cascade: sonde à bulbe NTC avec câble de 6 mètres, pour le contrôle de la température de départ en amont de la cascade des générateurs	90 €
ØQCØ73XA	Sonda NTC	Kit sonde NTC départ installation: sonde à bulbe NTC avec câble de 6 mètres, pour le contrôle de la température près du collecteur de départ de l'installation de chauffage	59 €
ØQCØ74XA	Sonda NTC	Kit sonde NTC ballon: sonde à bulbe NTC avec câble de 6 mètres, pour le contrôle de la température du ballon d'eau chaude sanitaire	59 €

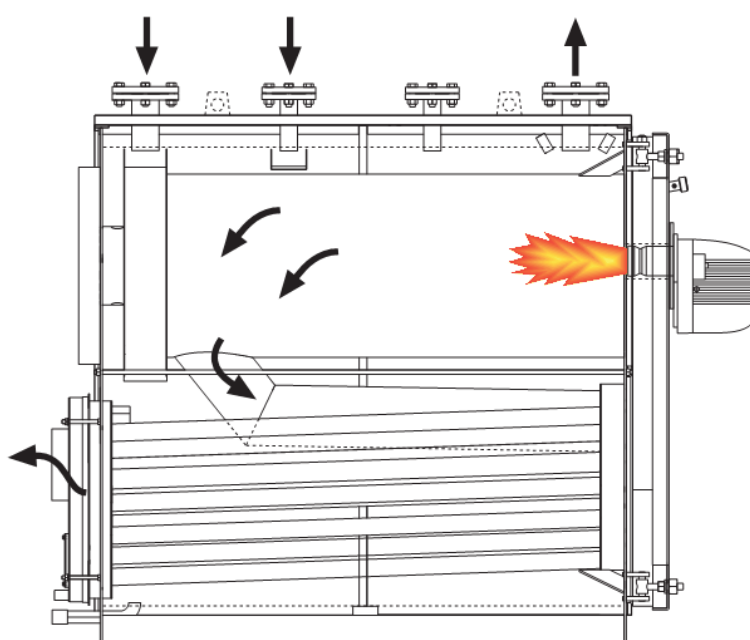


Fig. 1 - Principe de fonctionnement

PREXTHERM RS3

100 à 3200 kW



LES MODÈLES 152-399 N SONT DES PRODUITS DESTINÉS EXCLUSIVEMENT AUX PROCESSUS INDUSTRIELS

Générateur pressurisé en acier, à équiper d'un brûleur pulsé fioul ou gaz.

Corps de chauffe FERROLI acier **triple parcours**, flamme passante, constitué d'un tube pour le passage du 2ème parcours de fumées et d'un faisceau tubulaire pour le 3ème.

Rendement : **96.2 % sur PCI.**

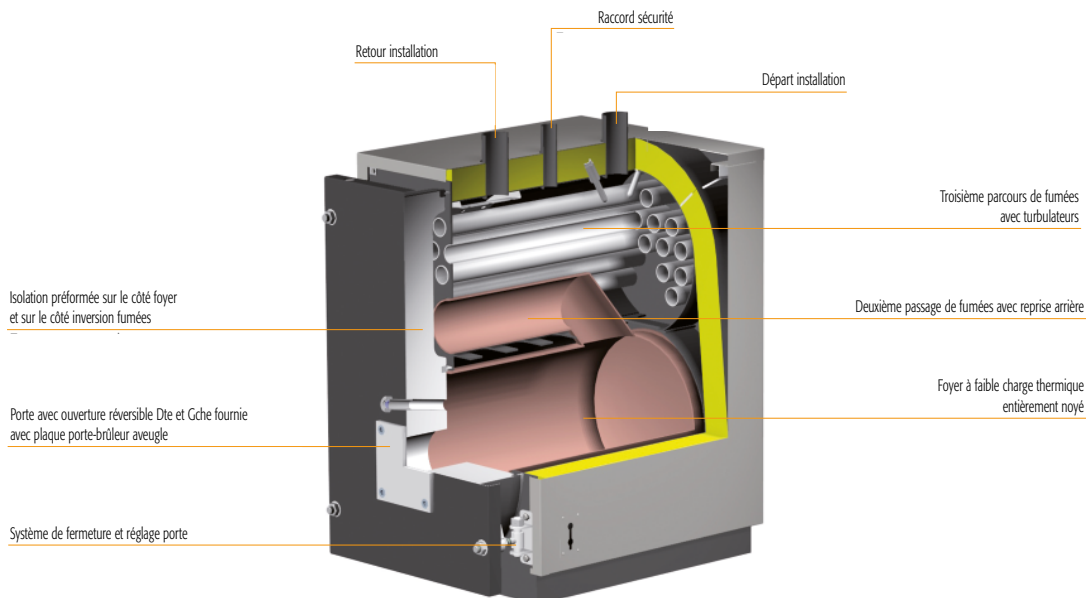
Puissances utiles : mini 100 - maxi 3200 kW.

Equipements:

- Porte avec ouverture réversible (droite et gauche), plaque porte-brûleur aveugle.
- Chambre de combustion noyée à dilatation libre avec charge thermique volumétrique inférieure à 1,1 MW/m³ pour garantir des taux d'émissions d'oxydes d'azote inférieurs à 80 mg/kW/h, avec des brûleurs adaptés.
- Raccords filetés jusqu'à la puissance de 240 kW et bridés avec contre-bridés pour puissances supérieures.
- Calorifugeage sur toutes les parties de la chaudière en laine minérale d'une épaisseur de 80 mm enveloppant tout le faisceau tubulaire.
- Peut être combiné avec un système passif de récupération des fumées (Eco-prex) en acier inox AISI 304 ou 316 (en option pour le fonctionnement au gaz uniquement); augmente le rendement de 2 à 4%.

CARACTÉRISTIQUES TECHNIQUES

RS 3		152	190	240	320	399	500	600	720	820	940	1060	1250	1480	1890	2360	2800	3200	
PUISSANCES																			
- Puissance utile (min)	kW	100	137	160	196	260	341	390	468	533	611	689	813	962	1229	1535	1820	2080	
- Puissance utile (max)	kW	152	190	240	320	399	500	600	720	820	940	1060	1250	1480	1890	2360	2800	3200	
EFFICACITÉ ÉNERGETIQUE																			
- Rendement T° retour 60 °C Δt 15°C	%	94.7	94.6	94.9	95.3	95.6	95.6	95.7	95.7	95.7	95.8	95.8	95.9	96.0	96.5	96.3	96.1	96.2	
- Rendement moyen saisonnier	%	97.4	97.4	97.5	97.6	97.6	97.6	97.6	97.6	97.6	97.6	97.6	97.6	97.7	97.7	97.7	97.7	97.8	
- Perte de charge côté eau Δt 15°C	mbar	7	10	17	23	22	28	18	25	25	33	40	55	45	70	65	68	73	
- Perte de charge côté fumées	mbar	1.65	1.8	2.4	3.3	4.4	5.43	6.2	5.9	6.7	6.3	7.2	7	7.4	7.2	7.8	7.5	9	
- Débit fumées	kg/h	258	321	405	533	670	838	1005	1207	1376	1574	1774	2088	2474	3091	3947	4748	5426	
COMBUSTION																			
- Type de combustible	-	gaz naturel - propane - fioul																	
- Pression de service maxi	bar	6	6	6	6	6	6	6	6	6	6	6	6	6	6	6	6	6	
DIMENSIONS																			
- Dimension A	mm	670	760	760	820	820	855	855	990	990	1150	1150	1180	1180	1340	1340	1520	1520	
- Dimension B	mm	1190	1190	1390	1590	1590	1990	1990	1944	1944	2394	2394	2594	2894	2698	2998	2998	3298	
- Dimension C	mm	1116	1271	1456	1456	1456	1546	1546	1791	1791	2021	2021	2021	2021	2371	2371	2711	2711	
- Dimension D	mm	610	700	700	760	760	790	790	930	930	1090	1090	1120	1120	1280	1280	1460	1460	
- Dimension E	mm	146	165	165	184	184	184	184	184	184	206	206	206	206	206	206	226	226	
- Dimension F	mm	152	152	152	152	152	152	152	212	212	212	212	212	212	212	212	232	232	
- Dimension G	mm	880	985	985	1140	1140	1225	1225	1395	1395	1625	1625	1605	1605	1920	1920	2215	2215	
- Dimension H	mm	390	420	420	460	460	480	480	530	530	600	600	575	575	670	670	745	745	
- Dimension I	mm	1555	1570	1770	1990	1990	2390	2390	2410	2410	2880	2880	3080	3380	3180	3480	3456	3756	
- Dimension M	mm	1185	1340	1340	1525	1525	1615	1615	1860	1860	2100	2100	2100	2100	2440	2440	2790	2790	
- Diamètre de raccordement des fumées	mm	160	220	220	250	250	300	300	350	350	400	400	450	450	500	500	550	550	
- Diamètre de raccordement du brûleur	mm	145	240	240	210	210	270	270	270	270	350	350	350	350	350	350	360	360	
- Largeur buse minimum	mm	250	250	250	250	290	290	320	320	320	340	340	340	340	340	350	350	350	
- Largeur buse maximum	mm	320	320	320	320	360	360	390	390	390	390	410	410	410	410	480	480	480	
- Poids à vide	kg	332	460	524	833	833	1146	1146	1557	1584	2329	2329	2601	2871	3552	4041	5690	6180	





PRIX PUBLICS ET REFERENCES CHAUDIERE

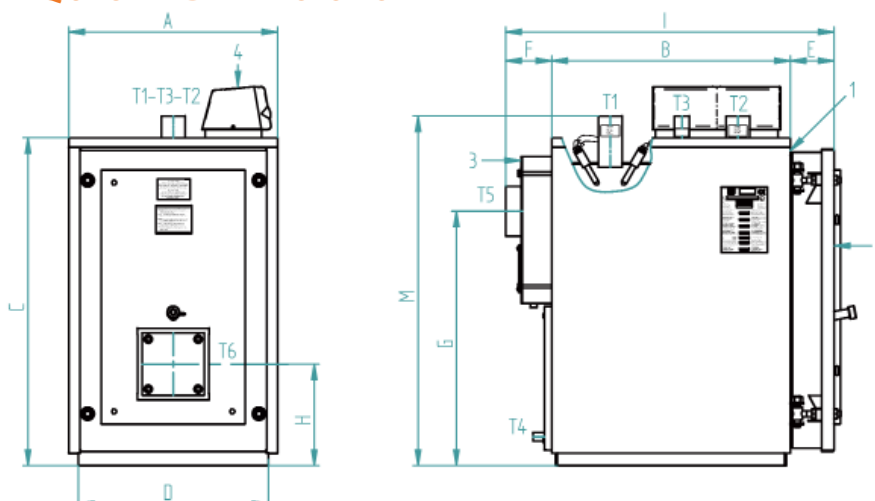
CHAUDIERE	Référence	Prix Public H.T.
RS3 152	ORE200XA	7 530 €
RS3 190	ORE300XA	8 000 €
RS3 240	ORE400XA	8 298 €
RS3 320	ORE600XA	10 834 €
RS3 399	ORE800XA	11 234 €
RS3 500	OREB00XA	13 083 €
RS3 600	ORED00XA	13 700 €
RS3 720	OREE00XA	14 164 €
RS3 820	OREF00XA	16 784 €
RS3 940	OREG00XA	20 646 €
RS3 1060	OREH00XA	21 587 €
RS3 1250	OREJ00XA	nous consulter
RS3 1480	OREL00XA	nous consulter
RS3 1890	OREP00XA	nous consulter
RS3 2360	ORES00XA	nous consulter
RS3 2800	ORET00XA	nous consulter
RS3 3200	OREU00XA	nous consulter

ACCESSOIRES SPECIFIQUES

D'autres accessoires sont disponibles sur demande, nous consulter.

	Description	Référence
	Tableau de commande thermostatique - Prévu pour les brûleurs à une ou deux allures - Interface d'affichage et diagnostic LED indiquant les opérations de fonctionnements et anomalies - Pre-équipé pour intégration d'un régulateur électronique - Signal défaut	0Q2K09XA 334 €
	Tableau de commande électronique avancé, thermo EBM (Efficient Boiler Management) - Compensation de température extérieure - Gère de série 2 zones de CH mixtes et une troisième zone directe éventuelle - Programme quotidien ou hebdomadaire du chauffage central et de l'ECS - Gestion Cascade via bus - Gestion d'un brûleur soufflé modulant - Fonctions de protection générateur et système - Raccordement relais et sondes prévu pour différentes fonctions (solaire, source de chauffage externe, climatisation, 0/10 V, dispositifs du circuit chauffage, pompe modulante, brûleur modulant, sortie alarme etc.) - Possibilité d'installer des modules complémentaires pour augmenter les fonctions gérées	0QC070XA 1 400 €
	- Kit sonde NTC collecteur cascade: sonde à bulbe NTC avec câble de 6 mètres, pour le contrôle de la température de départ en amont de la cascade des générateurs. - Kit sonde NTC départ installation: sonde à bulbe NTC avec câble de 6 mètres, pour le contrôle de la température près du collecteur de départ de l'installation de chauffage. - Kit sonde NTC ballon: sonde à bulbe NTC avec câble de 6 mètres, pour le contrôle de la température du ballon d'eau chaude sanitaire.	0QC072XA 90 € 0QC073XA 59 € 0QC074XA 59 €
	Manchon pour instruments Pour chaudières à eau chaude ou surchauffée de dimension adaptée au diamètre de départ et de retour de la chaudière, muni de toutes les connexions nécessaires pour l'instrumentation de régulation et de sécurité, en particulier: collecteur avec siphon pour positionnement thermomètre et pressostat / manomètre et thermomètre à grand cadran ayant une échelle adaptée / robinet porte-manomètre avec bride étalon / pressostat de sécurité / / indicateur de niveau à réflexion muni de robinets d'arrêt / éventuels pressostat de pression minimum, sonde de température PT100, sonde de température pour transmission au système de supervision, sonde de niveau minimum à sécurité positive / raccords auxiliaires en instrumentation en fonction des besoins.	nous consulter
	Economiseur ECOPREX Récupérateur de chaleur, intérieur isolé, avec tubes à ailettes pour en augmenter la surface d'échange, pour chaudières à eau chaude ou surchauffée, fonctionnant au gaz méthane, en acier inox AISI 304 ou , sur demande AISI 316, pour la récupération de la chaleur des gaz de combustion pour chauffer l'eau de retour du circuit. Augmentation du rendement de la chaudière de 4 à 8% en fonction de la température de l'eau de retour de l'installation.	nous consulter
	Perçage de la plaque aux dimensions de la bride brûleur (dessins de bride à fournir)	37563740 212€

DESSINS TECHNIQUES ET DIMENSIONS





LES MODÈLES 92 N-399 N SONT DES PRODUITS DESTINÉS EXCLUSIVEMENT AUX PROCESSUS INDUSTRIELS

Générateur pressurisé en acier, à équiper d'un brûleur pulsé fioul ou gaz.

Corps de chauffe FERROLI acier double parcours, flamme inversée, entièrement isolé avec une couche de 80 mm d'épaisseur de laine de verre.

Rendement : **93.1 % sur PCI.**

Puissances utiles : mini 92 - maxi 1890 kW.

Equipements:

- Porte avant avec double couche d'isolant, ouverture réversible (droite et gauche) et centrage de porte dans un mécanisme unique.
- Système optimisant la circulation du fluide caloporteur à l'intérieur du corps chaudière, afin d'améliorer l'échange de chaleur et d'éviter tout choc thermique.
- Prextherm RSW fournie avec un tableau de commande thermostatique ou avec une version évoluée, comprenant un système EBM (Efficient Boiler Management), c'est-à-dire un contrôleur électronique qui offre une gestion personnalisée de la chaudière et des circuits de chauffage (option) + gestion de cascade.
- Peut être combiné avec un système passif de récupération des fumées (Eco-prex) en acier inox AISI 304 ou 316 (en option pour le fonctionnement au gaz uniquement); augmente le rendement de 2 à 4%.

CARACTÉRISTIQUES TECHNIQUES



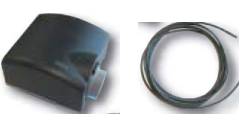


PREX THERM RSW		92 N	108 N	152 N	190 N	240 N	300 N	350 N	399 N	525 N	600 N	720 N	820 N	940 N	1060 N	1250	1480	1600	1890
PUISSANCES																			
- Puissance utile (min)	kW	60	70	100	137	160	196	228	260	341	390	468	533	611	689	813	962	1040	1229
- Puissance utile (max)	kW	92	107	152	190	240	300	350	399	525	600	720	820	940	1060	1250	1480	1600	1890
EFFICACITÉ ÉNERGETIQUE																			
- Rendement à 30 % (T° retour 50 °C)	%	93.9	93.6	94.5	93.5	94.2	94.1	95.5	94.2	94.1	94.3	93.6	94.4	94.2	96.7	93.4	93.7	93.8	93.8
- Rendement à 100 % Pn (T° moy 70°C)	%	92.5	92.0	92.3	91.9	92.2	92.0	92.5	92.3	92.5	92.6	92.7	93.1	92.9	93.0	92.0	92.0	92.1	92.0
- Débit nominal d'eau à Pn (ΔT° = 20K)	m³/h	3.95	4.6	6.53	8.16	10.3	12.9	15.0	17.1	22.6	25.8	30.9	35.2	40.4	45.6	53.7	63.6	68.8	81.2
- dont pertes par les parois	W	1.3	1.3	1.2	1.1	1.0	1.0	1.0	1.0	0.9	0.9	0.8	0.8	0.7	0.7	0.6	0.6	0.6	0.6
- Débit fumées	kg/h	150	175	249	312	394	492	571	652	856	979	1179	1329	1523	1720	2050	2426	2620	3099
COMBUSTION																			
- Type de combustible	-	gaz naturel - propane - fioul																	
- Niveau CO ² fioul	%	13	13	13	13	13	13	13	13	13	13	13	13	13	13	13	13	13	13
- Niveau CO ² gaz	%	10	10	10	10	10	10	10	10	10	10	10	10	10	10	10	10	10	10
- Volume chambre de combustion	dm ³	0.09	0.09	0.14	0.14	0.17	0.22	0.26	0.32	0.45	0.54	0.62	0.62	0.70	0.90	0.90	1.20	1.20	1.30
- Pression de service	bar	6	6	6	6	6	6	6	6	6	6	6	6	6	6	6	6	6	6
- Pression au foyer	mbar	0.5	0.7	1.2	1.2	2.3	3.3	3.5	4.4	4.3	4.8	4.5	5.6	5.4	6	6.5	6.5	6.8	7
DIMENSIONS																			
- Dimension A	mm	800	800	800	800	800	940	940	940	1050	1050	1250	1250	1250	1430	1530	1500	1500	1500
- Dimension B	mm	772	772	1022	1022	1272	1272	1522	1522	1534	1794	1784	1784	2024	2028	2018	2330	2330	2530
- Dimension C	mm	860	860	915	915	915	1035	1035	1035	1185	1185	1335	1335	1335	1515	1511	1595	1595	1595
- Dimension D	mm	162	162	162	162	162	162	162	162	162	162	162	162	162	162	190	162	162	162
- Dimension E	mm	167	167	167	167	167	187	187	187	182	182	212	212	212	240	190	284	289	284
- Dimension F	mm	148	148	148	148	148	148	148	148	143	143	219	219	219	214	212	216	216	216
- Dimension G	mm	510	510	545	545	545	630	630	630	725	725	830	830	830	900	900	940	940	940
- Dimension H	mm	385	385	425	425	425	465	465	455	518	518	565	565	565	670	670	670	670	670
- Dimension I	mm	1087	1087	1337	1337	1587	1607	1857	1857	1859	2119	2215	2215	2455	2482	2420	2830	2830	3030
- Dimension L	mm	160	160	165	165	165	185	185	170	205	205	196	196	196	196	90	200	200	200
- Dimension L1	mm	156	156	156	156	156	156	156	156	155	155	227	227	227	227	178	225	225	225
- Dimension M*	mm	925	925	980	980	980	1100	1100	1100	1250	1250	1400	1400	1400	1580	1580	1160	1160	1160
- Dimension N	mm	152	152	172	172	222	222	222	222	228	228	223	223	223	227	220	227	227	227
- Dimension O	mm	150	150	230	230	330	330	380	380	380	440	440	440	480	480	480	580	580	680
- Dimension P	mm	250	250	350	350	450	450	600	600	600	700	700	700	900	900	900	1100	1100	1200
- Dimension Q*	mm	750	750	750	750	750	890	890	890	1000	1000	1200	1200	1200	1380	1390	1450	1450	1450
- Dimension R*	mm	740	740	990	990	1240	1240	1490	1490	1492	1752	1752	1752	1992	1992	1894	2296	2296	2496
- Diamètre de raccordement des fumées	mm	200	200	220	220	220	220	220	220	250	250	350	350	350	400	400	450	450	450
- Diamètre de raccordement du brûleur	mm	145	145	150	150	150	240	240	240	210	210	270	270	270	270	320	350	350	350
- Largeur buse minimum	mm	250	250	250	250	250	250	250	250	290	290	320	320	320	320	320	350	350	350
- Largeur buse maximum	mm	320	320	320	320	320	320	320	320	360	360	390	390	390	390	390	420	420	420
- Poids à vide	kg	260	260	350	350	440	480	550	590	860	970	1250	1250	1420	1580	2250	2650	2650	2850

PRIX PUBLICS ET REFERENCES CHAUDIERE

CHAUDIERE	Référence	Prix Public H.T.
PREXTHERM RSW 92 N	0QU3AXA	2 400 €
PREXTHERM RSW 107 N	0QU4AXA	2 700 €
PREXTHERM RSW 152 N	0QU6AXA	3 100 €
PREXTHERM RSW 190 N	0QU7AXA	3 699 €
PREXTHERM RSW 240 N	0QU8AXA	4 300 €
PREXTHERM RSW 300 N	0QU9AXA	4 709 €
PREXTHERM RSW 350 N	0QUAAXA	5 176 €
PREXTHERM RSW 399 N	0QUBAXA	5 605 €
PREXTHERM RSW 525 N	0QJEAXA	6 508€
PREXTHERM RSW 600 N	0QUJFAXA	7 074 €
PREXTHERM RSW 720 N	0QUJHBXA	7 881 €
PREXTHERM RSW 820 N	0QUJIBXA	8 483 €
PREXTHERM RSW 940 N	0QUJJBXA	9 258 €
PREXTHERM RSW 1060 N	0QUKBXA	9 778 €
PREXTHERM RSW 1250	0QCJ00XA	nous consulter
PREXTHERM RSW1480	0QCL00XA	nous consulter
PREXTHERM RSW 1600	0QCN00XA	nous consulter
PREXTHERM RSW 1890	0QCP00XA	nous consulter

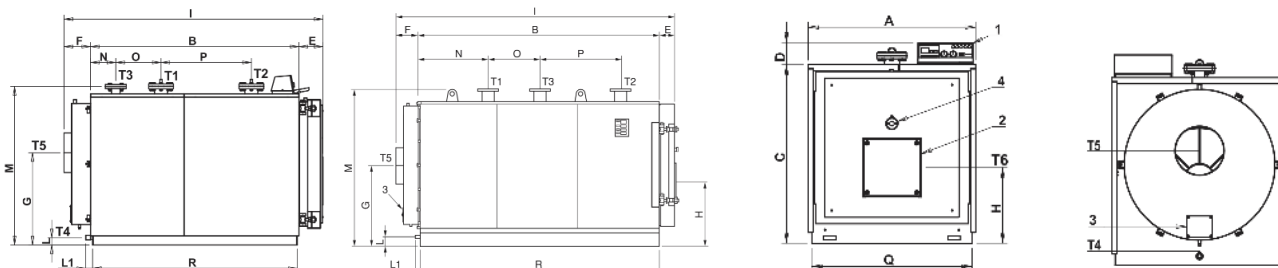
ACCESSOIRES SPECIFIQUES

D'autres accessoires sont disponibles sur demande, nous consulter.

	Description	Référence
	Tableau de commande thermostatique - Prévu pour les brûleurs à une ou deux allures - Interface d'affichage et diagnostic LED indiquant les opérations de fonctionnements et anomalies - Pre-équipé pour intégration d'un régulateur électronique - Signal défaut	0Q2K09XA 334 €
	Tableau de commande électronique avancé, thermo EBM (Efficient Boiler Management) - Compensation de température extérieure - Gère de série 2 zones de CH mixtes et une troisième zone directe éventuelle - Programme quotidien ou hebdomadaire du chauffage central et de l'ECS - Gestion Cascade via bus - Gestion d'un brûleur soufflé modulant - Fonctions de protection générateur et système - Raccordement relais et sondes prévu pour différentes fonctions (solaire, source de chauffage externe, climatisation, 0/10 V, dispositifs du circuit chauffage, pompe modulante, brûleur modulant, sortie alarme etc.) - Possibilité d'installer des modules complémentaires pour augmenter les fonctions gérées	0QC070XA 1 400 €
	- Kit sonde NTC collecteur cascade: sonde à bulbe NTC avec câble de 6 mètres, pour le contrôle de la température de départ en amont de la cascade des générateurs. - Kit sonde NTC départ installation: sonde à bulbe NTC avec câble de 6 mètres, pour le contrôle de la température près du collecteur de départ de l'installation de chauffage. - Kit sonde NTC ballon: sonde à bulbe NTC avec câble de 6 mètres, pour le contrôle de la température du ballon d'eau chaude sanitaire.	0QC072XA 90 € 0QC073XA 59 € 0QC074XA 59 €
	Manchon pour instruments Pour chaudières à eau chaude ou surchauffée de dimension adaptée au diamètre de départ et de retour de la chaudière, muni de toutes les connexions nécessaires pour l'instrumentation de régulation et de sécurité, en particulier: collecteur avec siphon pour positionnement thermomètre et pressostat / manomètre et thermomètre à grand cadran ayant une échelle adaptée / robinet porte-manomètre avec bride étalon / pressostat de sécurité / indicateur de niveau à réflexion muni de robinets d'arrêt / éventuels pressostat de pression minimum, sonde de température PT100, sonde de température pour transmission au système de supervision, sonde de niveau minimum à sécurité positive / raccords auxiliaires en instrumentation en fonction des besoins.	nous consulter
	Economiseur ECOPREX Récupérateur de chaleur, intérieur isolé, avec tubes à ailettes pour en augmenter la surface d'échange, pour chaudières à eau chaude ou surchauffée, fonctionnant au gaz méthane, en acier inox AISI 304 ou, sur demande AISI 316, pour la récupération de la chaleur des gaz de combustion pour chauffer l'eau de retour du circuit. Augmentation du rendement de la chaudière de 4 à 8% en fonction de la température de l'eau de retour de l'installation.	nous consulter
	Perçage de la plaque aux dimensions de la bride brûleur (dessins de bride à fournir)	37563740 212€

*Montants d'Eco-participation non inclus, voir barème en page 138

DESSINS TECHNIQUES ET DIMENSIONS



Légende :

- 1 Tableau de commandes
- 2 Plaque porte-brûleur
- 3 Porte nettoyage foyer de fumées
- 4 Viseur contrôle flamme

Sol gaz ou fioul
Chauffage seul

GN2 N
87 à 252 kW

BASSE
TEMPÉRATURE



Chaudière chauffage seul, à équiper gaz ou fioul basse température.
Corps de chauffe FERROLI triple parcours haute performance en fonte G20.
Rendement : **92.6 % sur PCI.**
Puissances utiles : mini 87 - maxi 252 kW.

Equipements:

- Tableau de commande:
 - * interrupteur ON/OFF
 - * thermostat régulation 2ème allure
 - * thermomanomètre
 - * thermostat de sécurité à démarrage manuel
 - * prédisposition pour témoin arrêt brûleur
- Puissance variable avec fonctionnement 2 allures.
- Disponible en 2 versions: coprs de chauffe assemblé ou non monté.



PRODUIT DESTINÉ EXCLUSIVEMENT
AUX PROCESSUS INDUSTRIELS

CARACTÉRISTIQUES TECHNIQUES

GN2 N		06	07	08	09	10	11	12	13	14
- Evacuation combustion		cheminée								
- Eléments corps de chauffe	n°	6	7	8	9	10	11	12	13	14
- Numéro CE										
PUISSANCES										
- Puissance utile à 80/60 °C (min - max)	kW	87-107	101-126	115-144	129-162	143-180	157-198	171-216	185-234	199-252
EFFICACITÉ ÉNERGETIQUE										
- Rendement à P int (T° retour 30 °C)	%	92.18	92.36	92.29	92.39	92.41	92.36	92.53	92.55	92.61
- Rendement à 100 % Pn (T° moy 70°C)	%	91.8	91.9	92.2	92.3	92.3	92.2	92.4	92.4	92
- Pertes totales à l'arrêt (ΔT° = 30K)	W	380	450	490	530	560	600	640	670	700
COMBUSTION										
- Type de combustible	-	gaz naturel - propane - fioul								
- Niveau CO ²	%	12.8	12.7	13.1	12.9	12.9	13.7	13.6	13.6	13.8
- Volume chambre de combustion	dm ³	77	91	104	118	132	146	160	174	187
- Capacité en eau	dm ³	57	65	73	81	89	97	105	113	121
DIMENSIONS										
- Diamètre de raccordement des fumées	mm	180	180	200	200	200	200	200	200	200
- Poids	kg	530	580	630	680	750	810	870	940	1000

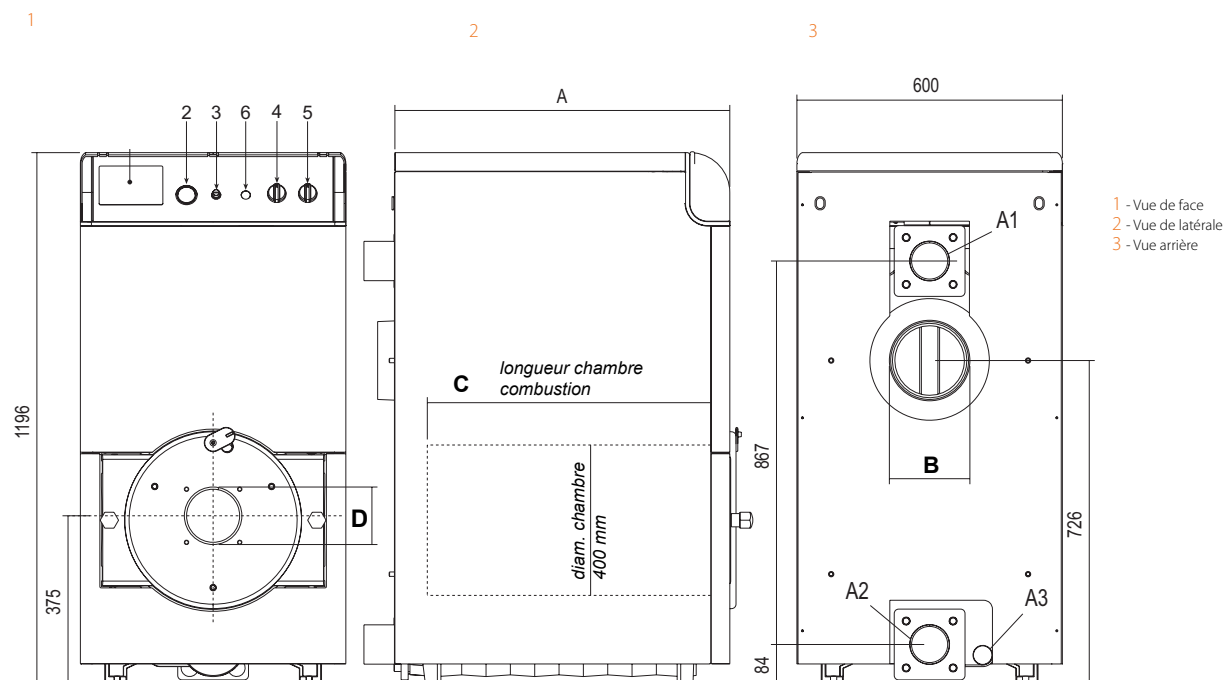
Les données indiquées dans le tableau ci-dessus sont référencées dans la base de donnée ATITA



PRIX PUBLICS ET REFERENCES CHAUDIERE

CHAUDIERE	Référence	Prix Public H.T.
GN2 N 06 assemblé	017J6BWA	4 395 €
GN2 N 07 assemblé	017J7BWA	4 645 €
GN2 N 08 assemblé	017J8BWA	4 895 €
GN2 N 09 assemblé	017J9BWA	5 149 €
GN2 N 10 assemblé	017JABWA	5 400 €
GN2 N 11 assemblé	017JBBWA	5 775 €
GN2 N 12 assemblé	017JCBWA	6 151 €
GN2 N 13 assemblé	017JDBWA	6 277 €
GN2 N 14 assemblé	017JEBWA	7 029 €
GN2 N 06 non monté	017J6CWA	4 158 €
GN2 N 07 non monté	017J7CWA	4 269 €
GN2 N 08 non monté	017J8CWA	4 692 €
GN2 N 09 non monté	017J9CWA	4 774 €
GN2 N 10 non monté	017JACWA	5 023 €
GN2 N 11 non monté	017JBCWA	5 399 €
GN2 N 12 non monté	017JCCWA	5 775 €
GN2 N 13 non monté	017JDCWA	5 900 €
GN2 N 14 non monté	017JECWA	6 528 €

DESSINS TECHNIQUES ET DIMENSIONS



Légende :

- 2** Thermohydromètre
- 3** Thermostat de sécurité
- 4** Thermostat de réglage 2 stades
- 5** Interrupteur de ligne
- 6** Voyant blocage brûleur
- A1** Départ installation DN80 - 3"
- A2** Retour installation DN80 - 3"
- A3** Vidange chaudière 3/4"

Dimension A

- GN2 N06 = 757 mm
 - GN2 N07 = 867 mm
 - GN2 N08 = 977 mm
 - GN2 N09 = 1087 mm
 - GN2 N10 = 1197 mm
 - GN2 N11 = 1307 mm
 - GN2 N12 = 1417 mm
 - GN2 N13 = 1527 mm
 - GN2 N14 = 1637 mm
- (hauteur et largeur inchangées sur tous les modèles)

Dimension B

- GN2 N06 = 180 mm
- GN2 N07 = 180 mm
- GN2 N08 = 200 mm
- GN2 N09 = 200 mm
- GN2 N10 = 200 mm
- GN2 N11 = 200 mm
- GN2 N12 = 200 mm
- GN2 N13 = 200 mm
- GN2 N14 = 200 mm

Dimension C

- GN2 N06 = 615 mm
- GN2 N07 = 725 mm
- GN2 N08 = 835 mm
- GN2 N09 = 945 mm
- GN2 N10 = 1055 mm
- GN2 N11 = 1165 mm
- GN2 N12 = 1275 mm
- GN2 N13 = 1385 mm
- GN2 N14 = 1495 mm

Dimension D

- GN2 N06 = 130 mm
- GN2 N07 = 130 mm
- GN2 N08 = 154 mm
- GN2 N09 = 154 mm
- GN2 N10 = 154 mm
- GN2 N11 = 154 mm
- GN2 N12 = 154 mm
- GN2 N13 = 154 mm
- GN2 N14 = 154 mm

Sol gaz ou fioul
Chauffage seul

GN4 N

120 à 650 kW

**BASSE
TEMPÉRATURE**



Chaudière chauffage seul, à équiper gaz ou fioul basse température.
Corps de chauffe FERROLI triple parcours haute performance en fonte G20.
Rendement : **93.5 % sur PCI**.
Puissances utiles : mini 120 - maxi 650 kW.

Equipements:

- Régulation climatique intégrée (option: sonde extérieure).
- Tableau de commande:
 - * interrupteur ON/OFF
 - * thermostat régulation 2ème allure
 - * thermomanomètre
 - * thermostat de sécurité à démarrage manuel
 - * prédisposition pour témoin arrêt brûleur
- Puissance variable avec fonctionnement 2 allures.



**LES MODÈLES GN4 07-10 SONT DES PRODUITS
DESTINÉS EXCLUSIVEMENT AUX PROCESSUS**

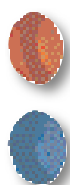
CARACTÉRISTIQUES TECHNIQUES

GN4 N		07	08	09	10	11	12	13	14
- Evacuation combustion		cheminée							
- Eléments corps de chauffe	n°	7	8	9	10	11	12	13	14
- Numéro CE									
PUISSANCES									
- Puissance utile à 80/60 °C (min - max)	kW	120 - 200	150 - 250	180 - 300	215 - 360	250 - 420	290 - 480	330 - 560	390 - 650
EFFICACITÉ ÉNERGETIQUE									
- Rendement à 30 %	%	95.4	96.0	96.5	97.1	97.1	97.2	97.3	97.3
- Rendement à puissance maximum	%	92.2	92.9	92.6	92.8	92.9	93.0	93.3	93.5
- Pertes totales à l'arrêt (ΔT° = 30K)	W	590	650	710	780	850	920	990	1060
COMBUSTION									
- Type de combustible	-	gaz naturel - propane - fioul							
- Niveau CO ²	%	13.8	13.6	13.3	13.8	13.5	13.4	13.5	13.6
- Volume chambre de combustion	dm ³	161.3	185.1	208.9	232.8	256.6	280.4	304.3	328.1
- Capacité en eau	dm ³	143	163	183	203	223	243	263	283
DIMENSIONS									
- Diamètre de raccordement des fumées	mm	180	180	250	250	250	250	250	250
- Poids	kg	940	1050	1170	1270	1400	1510	1630	1740

Les données indiquées dans le tableau ci-dessus sont référencées dans la base de donnée ATITA

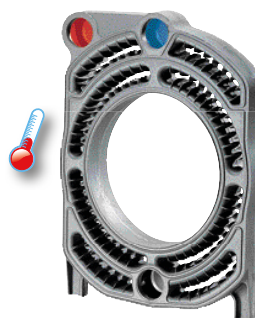
OPTION BASSE TEMPÉRATURE

Le GN4 N est équipé d'un double raccord de départ CH, offrant ainsi la possibilité de raccordement à des circuits présentant différentes températures de service.

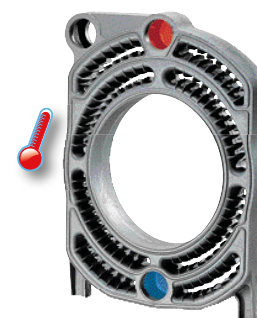


**RACCORD
DE DÉPART
CHAUFFAGE**

**RACCORD
DE RETOUR
CHAUFFAGE**



**CIRCUIT BASSE
TEMPÉRATURE**
avec température
CH de retour 35°C
minimum

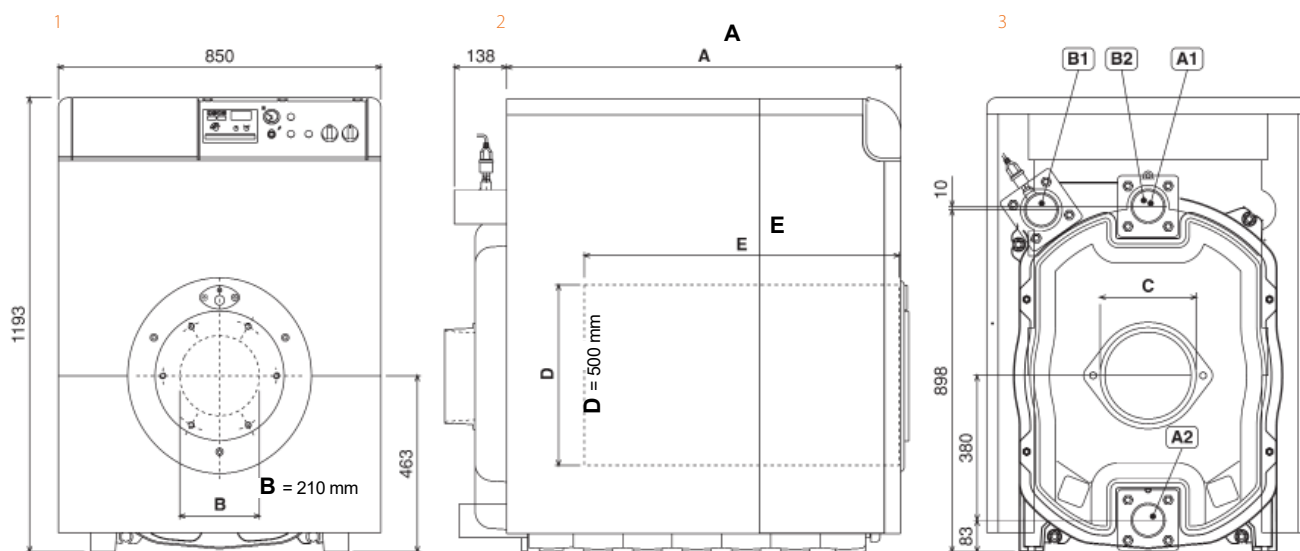


**CIRCUIT HAUTE
TEMPÉRATURE**
départ du raccord
supérieur et retour du
raccord inférieur

PRIX PUBLICS ET REFERENCES CHAUDIERE

CHAUDIERE	Référence	Prix Public H.T.
GN4 N 07 non monté	019J7CWA	6 339 €
GN4 N 08 non monté	019J8CWA	6 973 €
GN4 N 09 non monté	019J9CWA	8 515 €
GN4 N 10 non monté	019JACWA	10 963 €
GN4 N 11 non monté	019JBCWA	12 241 €
GN4 N 12 non monté	019JCCWA	12 928 €
GN4 N 13 non monté	019JDCWA	14 150 €
GN4 N 14 non monté	019JECWA	15 178 €

DESSINS TECHNIQUES ET DIMENSIONS



Légende :

- A 1** Départ installation DN80 - 3"
- A 2** Retour installation DN80 - 3"
- B 1** Départ installation DN80 - 3"
(basse température)
- B 2** Retour installation DN80 - 3"
(basse température)

Dimension A

- GN4 N07 = 1040 mm
 - GN4 N08 = 1170 mm
 - GN4 N09 = 1300 mm
 - GN4 N10 = 1430 mm
 - GN4 N11 = 1560 mm
 - GN4 N12 = 1690 mm
 - GN4 N13 = 1820 mm
 - GN4 N14 = 1950 mm
- (hauteur et largeur inchangées sur tous les modèles)

Dimension C

- GN4 N07 = 180 mm
- GN4 N08 = 180 mm
- GN4 N09 = 250 mm
- GN4 N10 = 250 mm
- GN4 N11 = 250 mm
- GN4 N12 = 250 mm
- GN4 N13 = 250 mm
- GN4 N14 = 250 mm

Dimension E

- GN4 N07 = 880 mm
- GN4 N08 = 1010 mm
- GN4 N09 = 1140 mm
- GN4 N10 = 1270 mm
- GN4 N11 = 1400 mm
- GN4 N12 = 1530 mm
- GN4 N13 = 1660 mm
- GN4 N14 = 1790 mm

- 1 - Vue de face
- 2 - Vue de latérale
- 3 - Vue arrière

GAMME INDUSTRIELLE



		TP 3 COND	Prextherm T3G F	Prextherm T3G N
Famille de produit		Eau chaude condensation	Eau chaude	Eau chaude
Puissance chauffage	kW	820 à 2 600	1 200 à 9 000	6 000 à 19 500
Nombre de modèles		7	14	9
		Chaudière acier condensation à 3 parcours de fumée	Chaudière acier à 3 parcours de fumée pour la production d'eau chaude	Chaudière acier à 3 parcours de fumée pour la production d'eau chaude



		Prex N ASL	Prex N ASH	Prextherm T3G F ASL Prextherm T3G F ASH	Prextherm T3G N ASL Prextherm T3G N ASH
Famille de produit		Eau surchauffée	Eau surchauffée	Eau surchauffée	Eau surchauffée
Puissance chauffage	kW	160 à 3 500	160 à 3 500	1 200 à 10 000	6 000 à 19 500
Nombre de modèles		13	13	28	18
		Chaudière pour eau surchauffée à 145°, 3 parcours de fumée dont 2 dans la chambre de combustion	Chaudière pour eau surchauffée à 200°, 3 parcours de fumée dont 2 dans la chambre de combustion	Chaudière pour eau surchauffée à 3 parcours de fumée, jusqu'à 200°C	Chaudière pour eau surchauffée à 3 parcours de fumée, jusqu'à 200°C



		Vapoprex LVPq Vapoprex LVP	Vapoprex HVP	Vapoprex 3GF	Vapoprex 3GN
Famille de produit		Vapeur	Vapeur	Vapeur	Vapeur
Production vapeur	kg/h	150 à 4 000	150 à 7 000	1 630 à 8 500	1 630 à 25 000
Nombre de modèles		18	13	11	17
		Générateur de vapeur à basse pression, 3 parcours de fumée dont 2 dans la chambre de combustion	Générateur de vapeur à haute pression, 3 parcours de fumée dont 2 dans la chambre de combustion	Générateur de vapeur à basse pression à 3 parcours de fumée	Générateur de vapeur à haute pression à 3 parcours de fumée



		Elicoil NO
Famille de produit		Huile diathermique
Puissance chauffage	kW	116 à 5 825
Nombre de modèles		15
		Chaudière à huile diathermique à 3 parcours de fumée

N'hésitez pas à nous consulter pour l'étude de vos projets de chaufferie industrielle.

DIVISION INDUSTRIELLE

Ferrolì Chauffage Industriel est la division créée par le Groupe Ferrolì pour la production et la commercialisation de chaudières industrielles de différentes puissances et de différents types.

Plus de 100 collaborateurs, parmi lesquels des ingénieurs et des techniciens hautement qualifiés, garantissent à la Division Chauffage Industriel l'atteinte des standards de qualité les plus élevés et la recherche permanente de solutions de pointe qui ont fait la renommée mondiale de la marque Ferrolì.

La qualité et le respect de l'environnement constituent les points forts de l'entreprise italienne. Ferrolì Chauffage Industriel est en effet un leader renommé dans les systèmes industriels avec des puissances de chauffage particulièrement importantes et où les contrôles des émissions dans l'atmosphère des produits de la combustion sont très sévères et rigoureux.

Ferrolì Chauffage Industriel: un nom de premier plan sur les marchés internationaux qui offre une gamme très étoffée de produits: chaudières à eau chaude, à eau surchauffée, à vapeur, à huile diathermique et à combustibles solides.

Les marchés

Ferrolì Chauffage Industriel opère dans le monde entier avec des unités de production, des agences commerciales, des bureaux de représentation et des distributeurs agréés, implantés dans les principales régions du monde.

Le réseau du Groupe Ferrolì s'étend de la Russie à l'Iran, de la Chine à la Turquie et couvre tous les pays européens.

La division, certifiée ISO 9001 par TÜV SÜD, opère dans une unité de production de 20.000 m² englobant l'usine, les services techniques et les bureaux d'étude, les services commerciaux et de management.

Ferrolì Chauffage Industriel adopte une démarche "projet": grâce à une équipe de professionnels en mesure de satisfaire toutes les exigences des clients, aux meilleures technologies appliquées dans les services production et à l'utilisation de matériaux et de procédés conformes aux normes EN, tous les produits sont certifiés CE et homologués dans un certain nombre de pays étrangers.

La flexibilité de la fabrication des unités Ferrolì permet à la société de répondre aux exigences les plus diverses du marché, de la simple installation de chauffage jusqu'aux centrales thermiques complexes pour le chauffage à distance et l'entretien des unités de production.

Des techniciens spécialistes assurent les contrôles non destructifs de 2^{ème} niveau (ultrasons, rayons X, liquides pénétrants) et les différentes procédures de soudage qualifiées par l'Institut national de soudure, suivant la norme EN ISO 3834, qui couvrent l'ensemble des opérations de soudage prévues dans nos projets, entre autres le soudage à l'arc sous flux, le soudage TIG, le soudage à électrodes à enrobage basique et le soudage à l'arc avec fil-électrode fourré.

Les investissements réalisés ont permis d'atteindre un niveau élevé d'automatisation pour les opérations de coupe et de soudage.

ECONOMIE D'ENERGIE QUALITE ET RENDEMENT

La situation actuelle du marché de l'énergie exige une attention constante pour obtenir et maintenir des rendements élevés.

Nos chaudières sont conçues avec d'importantes surfaces d'échange thermique et dotées de récupérateurs de chaleur et d'économiseurs.

Ces caractéristiques améliorent le rendement en réduisant nettement les pertes thermiques et les coûts d'exploitation.

Les systèmes Ferroli ont un faible impact sur l'environnement et respectent les normes les plus sévères en termes de rejets dans l'atmosphère et performance énergétique.

TECHNOLOGIE ET RECHERCHE

La technologie, la recherche et l'attention spéciale apportée à la qualité sont les éléments caractéristiques de l'ensemble de la procédure de fabrication de la Division Chauffage Industriel.

Ferroli Chauffage Industriel utilise un système de conception de pointe, avec un programme de modélisation graphique en 3D, sélectionne des matières premières et des accessoires de très haute qualité et apporte un soin méticuleux à chaque phase de la réalisation, grâce à un personnel spécialisé dont l'expérience est prouvée et aux équipements de coupe et de soudage les plus modernes.

Une gestion intelligente et efficace de toute l'installation de chauffage constitue un des points vitaux de toutes les entreprises modernes soucieuses d'exploiter de façon rationnelle la chaleur produite par leurs chaudières.

Nous avons développé par conséquent un système de télécommande par microprocesseur – B.E.C.S. – permettant les contrôles à distance, l'affichage et l'enregistrement de tous les paramètres clés de fonctionnement, ainsi que la télécommande depuis notre centre d'assistance clients.

DES PRODUITS SUR MESURE

Ferroli Chauffage Industriel propose des solutions personnalisées pour satisfaire les besoins de la clientèle la plus exigeante.

Chaque demande est examinée par une équipe de techniciens qui, en concertation avec le client, recherche la solution la mieux adaptée.

Nous pouvons proposer, sur demande, des solutions "clés en main" en fournissant avec la chaudière la centrale thermique complète avec tous ses composants, y compris les systèmes de contrôle et de gestion de la chaudière. Les techniciens Qualité du service après-vente garantissent dans le monde entier, l'installation, la mise en service et le marquage de la chaudière dans les règles, ainsi que l'assistance technique appropriée.

Certifications et homologations en Italie et à l'étranger



NOTES

AVIS AUX REVENDEURS:

Dans un souci d'amélioration constante de sa gamme de produits et en vue de renforcer la satisfaction de sa clientèle, la société informe que l'aspect, les dimensions, les informations techniques et les accessoires peuvent subir des modifications.

Vérifier par conséquent que les clients reçoivent les dernières versions des documents commerciaux et techniques.

LE GROUPE FERROLI

Riche d'une expérience de 60 ans, l'entreprise familiale FERROLI fondée en 1955 à San Bonifacio en Italie, devient rapidement un groupe internationale qui exporte ses produits aux quatre coins du monde, plus majoritairement en Europe et en Asie.

Le savoir-faire FERROLI se développe chaque jour grâce à la volonté d'internaliser l'ensemble de la chaîne de production et donc de la maîtriser. La plupart de nos sites de production correspondent à une activité issue du génie climatique. Petit tour d'horizon:

- Division résidentielle pour les chaudières murales et sol
- Division industrielle pour les chaudières allant jusqu'à 10 MegaWatts
- Fonderie: le groupe fabrique ses produits et reste l'un des derniers industriels en Europe à posséder sa propre fonderie
- Division radiateurs
- Division Climatisation industrielle: climatiseurs, terminaux et groupe d'eau glacée
- Unité de production Chauffe-eau électriques
- Unité de production de poêles, inserts et cuisinières au bois (granulés et buches)

Distributeur officiel:



Ferrolì spa
37047 San Bonifacio (VR) Italie
Via Ritonda 78/A
www.ferrolì.it/en